

Футорка металлическая М8, 12,5х12,5 мм, врезная



Модификации:	Футорка врезная
Параметры модификаций:	Длина, мм, Диаметр внутренней резьбы футорки, мм
Диаметр внутренней резьбы футорки, мм:	М8
Производитель:	Китай
Вид крепежа:	Футорки
Тип:	Вкручиваемая
Материал:	сталь оцинкованная
Шлиц:	шестигранный
Длина, мм:	12.5
Диаметр наружной резьбы футорки, мм:	12.5
Диаметр присадки, мм:	10
Толщина плиты:	от 16 мм
Количество в упаковке:	3000 шт

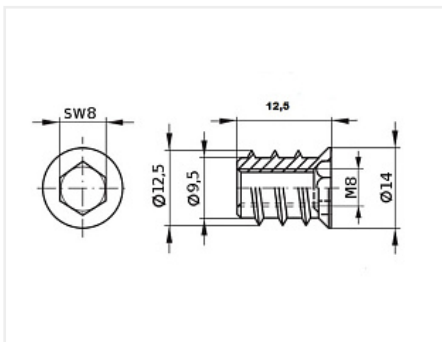
Код:
100000

Склад

Ваша цена: Розница

5.09 руб./шт

Дополнительные изображения:



Описание

Футорка представляет собой фитинг с метрической внутренней резьбой и шурупной наружной резьбой. Футорки широко используются при установке полочек в корпусной, кухонной мебели, в качестве основания для крючков, для крепления колесных опор, а также как место крепления метрического штока эксцентриковой стяжки.

Сопутствующие товары

Код	Название	Цена за единицу
103290	Сверло по дереву Мастер 3D MaxMaster 10,0x110	1 199.10 руб.







103301



Держатель для бит магнитный 10мм / 23мм, Мастер 3D

954.45 руб.

Аналоги

Код	Название	Цена за единицу
121756	 Футорка латунная М6, 8х12 мм, распорная с шариком, Art. 039.00.061, HAFELE	20.35 руб.
112125	 Футорка металлическая М6, 10х10 мм, врезная	3.46 руб.
111075	 Футорка металлическая М6, 10х13 мм, врезная	3.91 руб.
125882	 Футорка металлическая М8, 12х17 мм, врезная	4.74 руб.