

Опора регулируемая D17xH17, M6 шестигранная (футорка 120085)



Модификации:	Опора без футорки
Параметры модификаций:	Диаметр внутренней резьбы футорки, мм, Мах высота, мм
Диаметр внутренней резьбы футорки, мм:	M6
Тип:	для корпусной мебели
Материал:	металл / пластик
Модель:	Круглая
Min высота, мм:	8.5
Мах высота, мм:	15
Количество в упаковке:	2500 шт

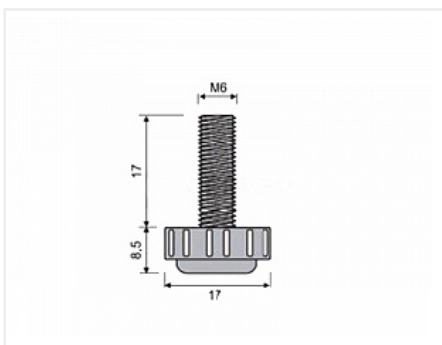
Код: 120084 Артикул: 06.316.617.ZN

Склад

Ваша цена: Розница

6.64 руб./шт

Дополнительные изображения:



Для сборки вам обязательно понадобится:



Крепеж разный

Описание

Благодаря специальной шестигранной форме, установленная опора легко регулируется ключом после монтажа

Обязательные комплектующие

Код	Название	Цена за единицу
112125	Футорка металлическая M6, 10x10 мм, врезная	3.65 руб.



120085



Футорка металлическая М6, 8х16 мм, забивная, (к опоре 120084)

4.39 руб.




111075



Футорка металлическая М6, 10х13 мм, врезная

4.12 руб.

Аналоги

Код	Название	Цена за единицу
201007	 Опора регулируемая D22xH18, М6 с футоркой	29.03 руб.
111000	 Опора регулируемая D28xH22, М8 с футоркой	52.14 руб.
125604	 Опора регулируемая D22xH28, М8 шестигранная (футорки 125605 / 125882 / 100000)	12.26 руб.