

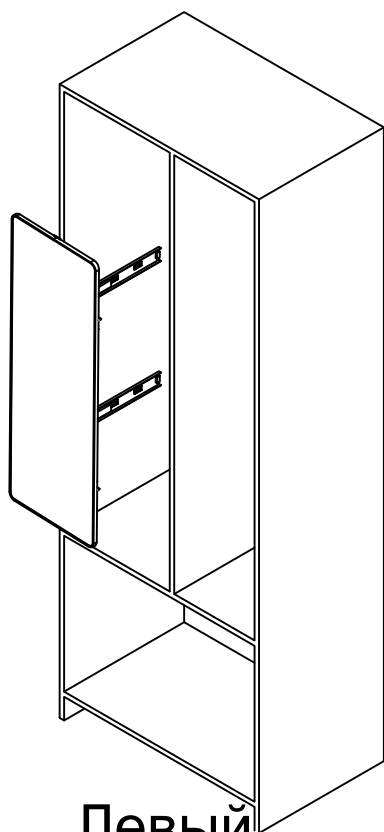
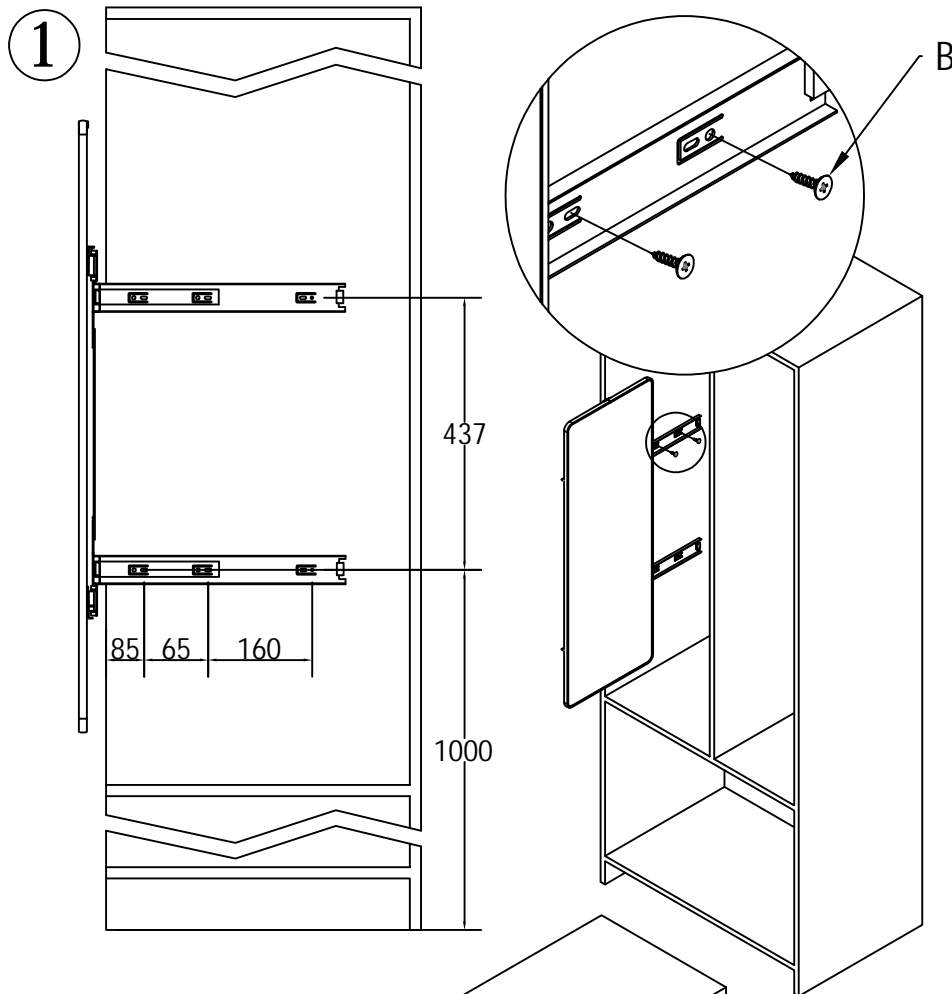


Инструкция по установке зеркала выкатного

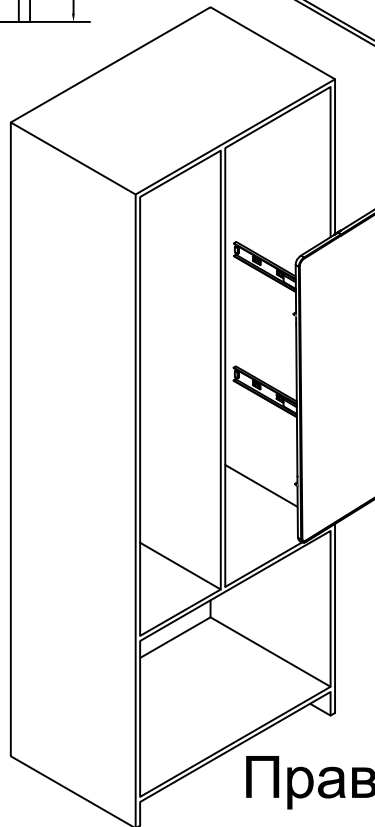
Unit: mm

Перед установкой, проверьте комплектацию и удостоверьтесь, что все запчасти в комплекте.

| Number | A | B |
|------------|---|---|
| Parts List |  |  |
| | кол-во | 1 |



Левый



Правый

Уход и использование

1. Протирайте мягкой тканью. Не используйте металлические губки, абразивные и химические очистители
2. По вопросам установки и другим, обратитесь по-ж-та к менеджеру отдела продаж