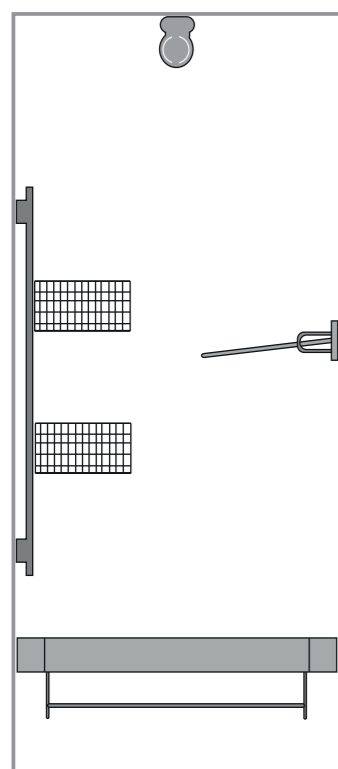


ПРИМЕРЫ КОМПЛЕКТАЦИИ НАБОРОВ



Вариант 2

7397

Штанга, 65x460x100 мм.

7404/7425

Вешалка для брюк,
левое/правое крепление, 330x467x100 мм.

7405

Система полок, 2 яруса, 280x460x820 мм.

7455/7450

Полка для обуви, 564/864x460x155 мм.

7397



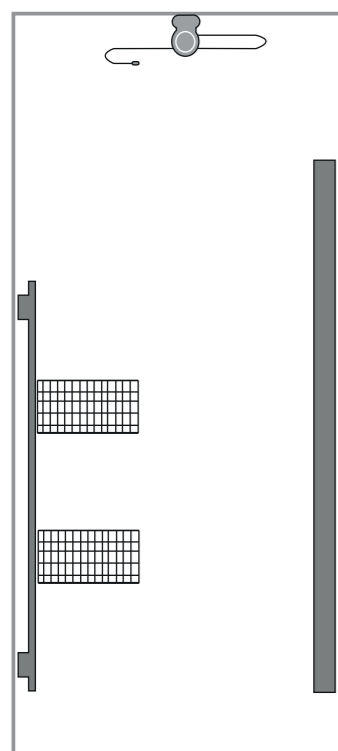
7404/7425



7405



7455/7450



Вариант 4

7414

Зеркало, 1250x360x50 мм

7434

Штанга для брюк, 340x460x110 мм

7405

Система полок, 2 яруса, 280x460x820 мм.

7414



7434




7405



Если возникли вопросы:

 info@dorwell.ru

 тел./факс: +7 (495) 782-30-73

 [dorwell_interiorsystems](#)

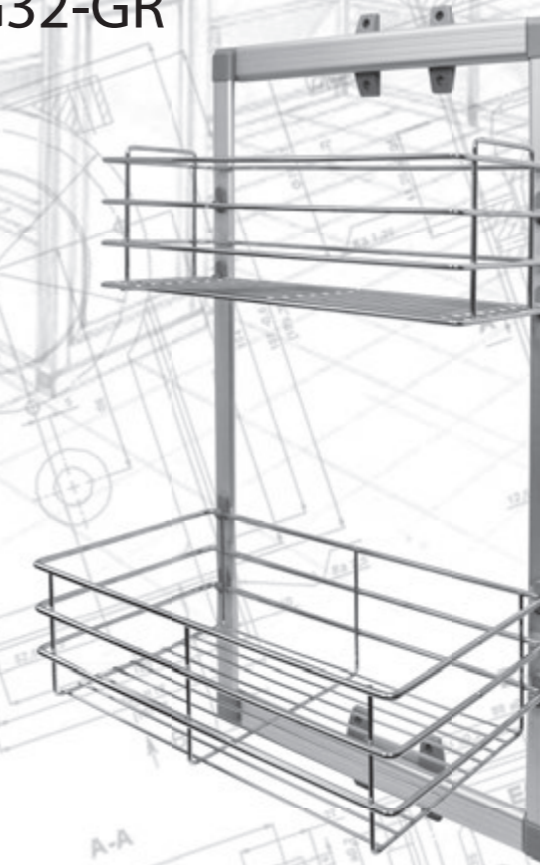
www.dorwell.ru




Инструкция по сборке СИСТЕМЫ ВЫКАТНЫХ ПОЛОК 2 яруса

Код: 7405

Артикул: DG32-GR



 Для сборки потребуются: карандаш, линейка, дрель, крестовая отвертка
Изделия сделаны из качественных, экологически чистых материалов.
Проверенные временем шариковые направляющие обеспечивают стабильное и легкое скольжение даже при высоких нагрузках.

СИСТЕМА ВЫКАТНЫХ ПОЛОК

2 яруса

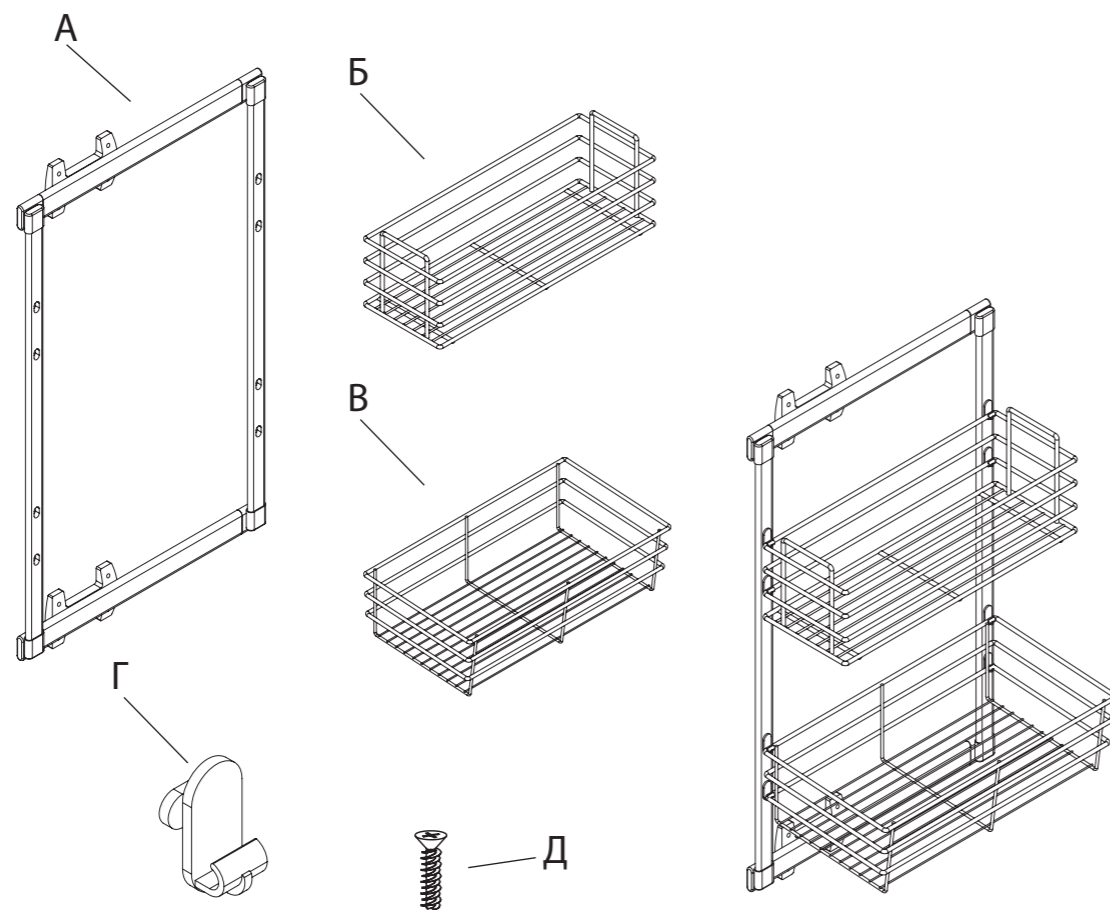
Код: 7405

МОДЕЛЬНЫЙ РЯД

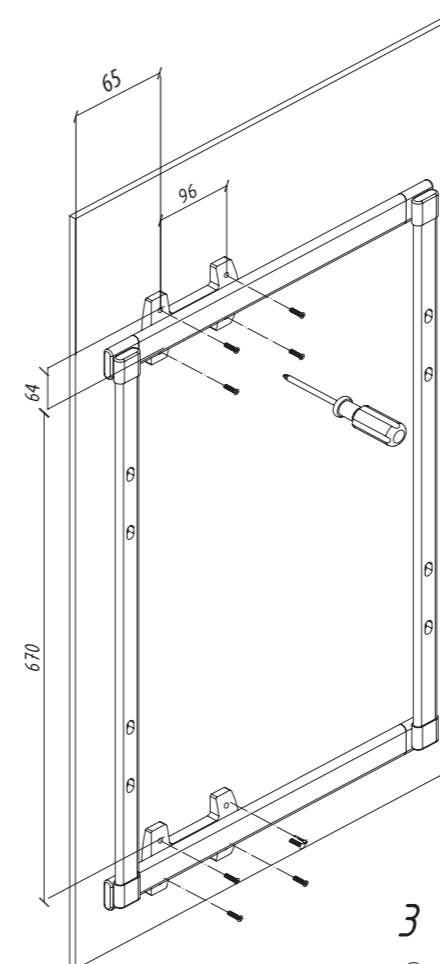
Размер: ширина модуля, глубина, высота, мм	Вес Нетто, кг	Вес Брутто, кг
280*460*820	3,5	4,8

СОСТАВ НАБОРА

Позиция в наборе	Кол-во в наборе, шт	№ на схеме	Материал
Рама с крепежом	1	А	Алюминий/ Сталь/ пластик
Корзина малая	1	Б	Сталь
Корзина большая	1	В	Сталь
Крепеж для корзин	8	Г	Пластик
Винт 4*16 мм	8	Д	Сталь



ПОШАГОВАЯ ИНСТРУКЦИЯ СБОРКИ



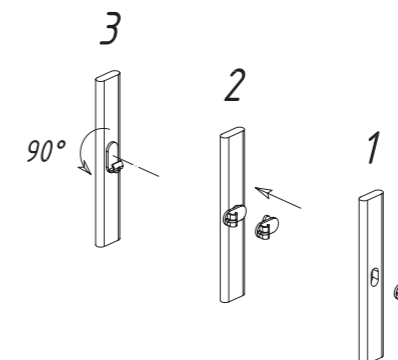
1

Наносим разметку на стенку модуля согласно схеме присадки.

Сверлим «слепые» отверстия глубиной не менее 8 мм.

2

С помощью винтов (Д) закрепляем раму со стеновым креплением.



3

Устанавливаем пластиковый крепеж в отверстия на боковых планках рамы.

4

Устанавливаем корзины с помощью крепежа на раме

