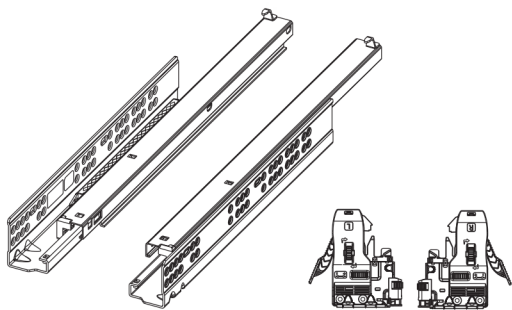
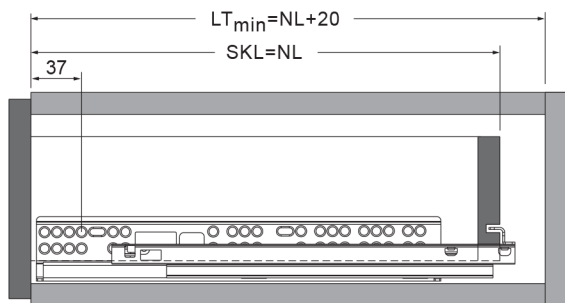


03139 Скрытые направляющие полного выдвижения с доводчиком (для плиты 16мм с 3D регулировкой)



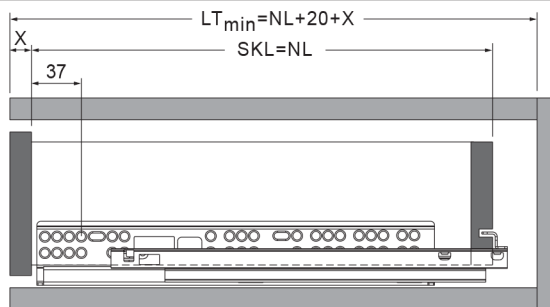
- \* Оснащены беззвучной и чувствительной системой плавного закрывания
- \* Мягкое скольжение направляющих
- \* Точная регулировка фасада без инструментов
- \* Регулировка высоты 0+/-3мм
- \* Регулировка по сторонам +/-2мм
- \* Регулировка глубины 0~+ 4мм
- \* Динамическая нагрузка 35кг, 50000 циклов

## Стандартный ящик



$LT_{min}$ : Внутренняя глубина ящика (min)

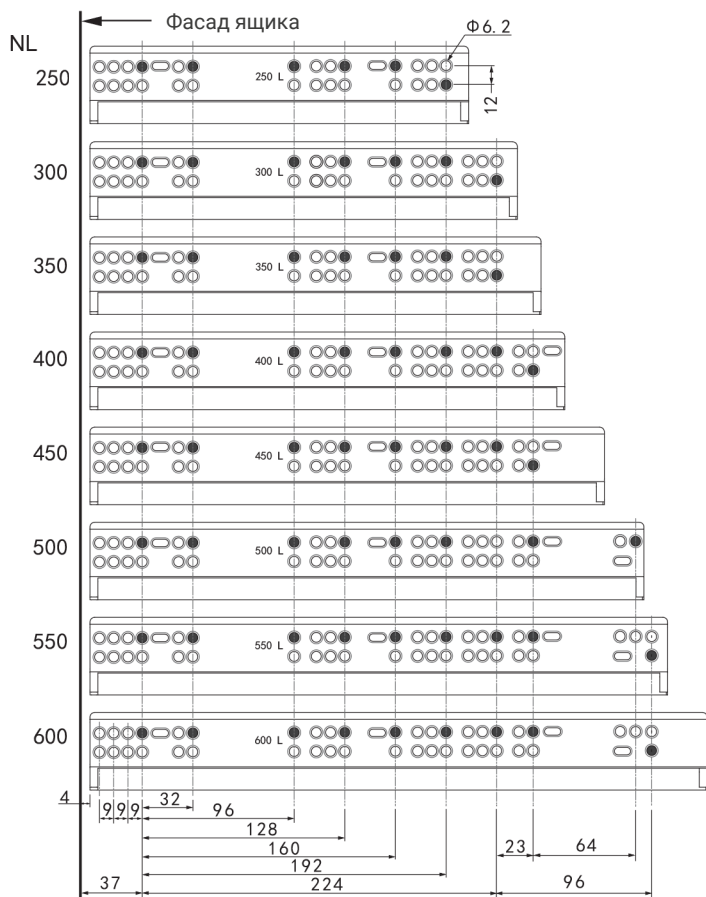
## Внутренний ящик



SKL: Длина направляющей

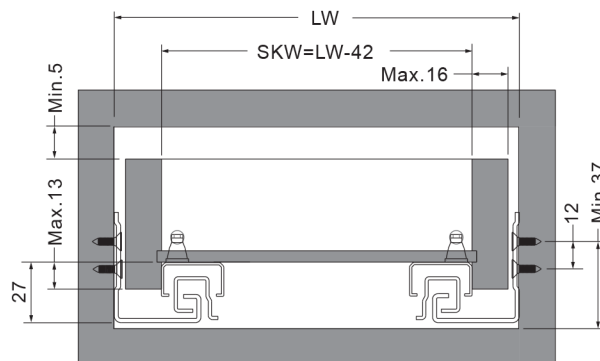
## Схема присадочных отверстий

- Предполагаемое место фиксации шурупом
- NL: Номинальная длина направляющей



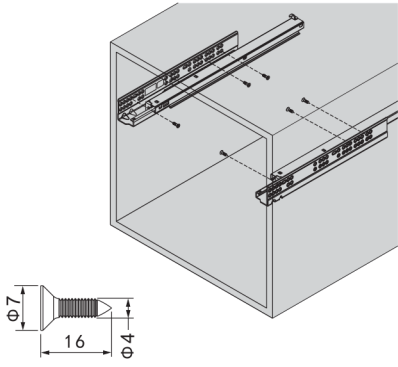
## Установочные размеры

SKW: Внутренняя ширина ящика  
LW: Внутренняя ширина модуля

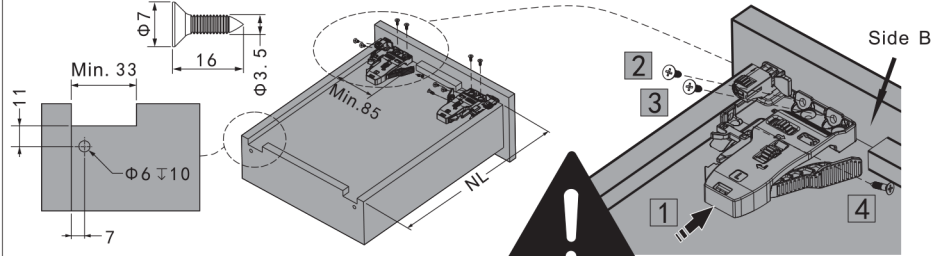


Длина направляющей (SKL)	Длина выдвижения (мм)	Количество в коробке (шт)
250	235	10
300	295	10
350	345	10
400	395	10
450	445	10
500	495	10
550	545	10
600	595	10

## Установка направляющих



## Подготовка задней стенки, установка крепежа 3D

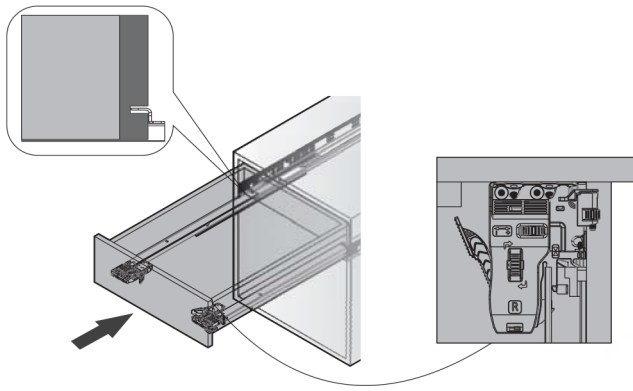


1. Приложите крепеж к Side B (на схеме) и дну ящика
2. Крепко прижимая крепеж, закрутите шуруп в отверстие №2
3. Крепко прижимая крепеж, закрутите шуруп в отверстие №3
4. Закрутите шуруп в отверстие №4 если необходимо

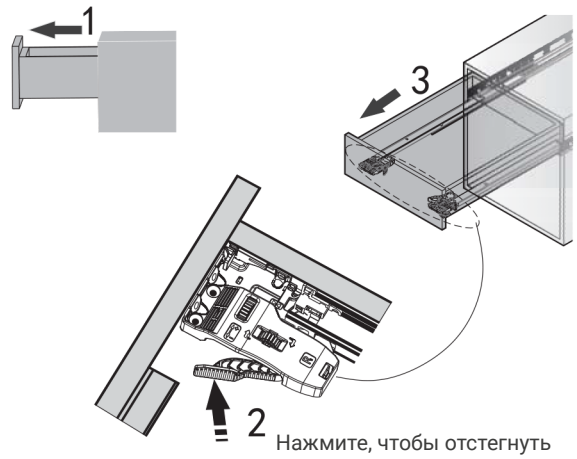
**Примечание:** Фиксирующие шурупы должны заходить под наименьшим углом как это возможно, чтобы крепеж заходил заподлицо с дном ящика

Шаг: 1 → 2 → 3 → 4

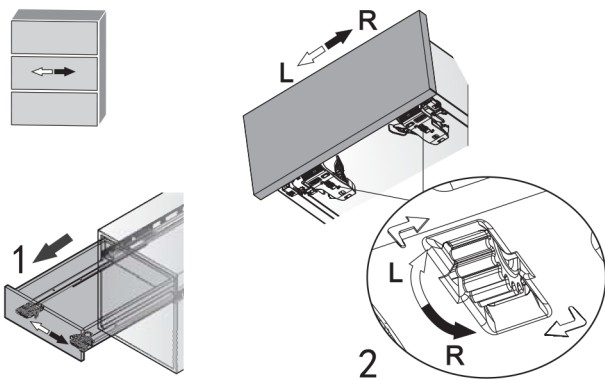
## Установка ящика



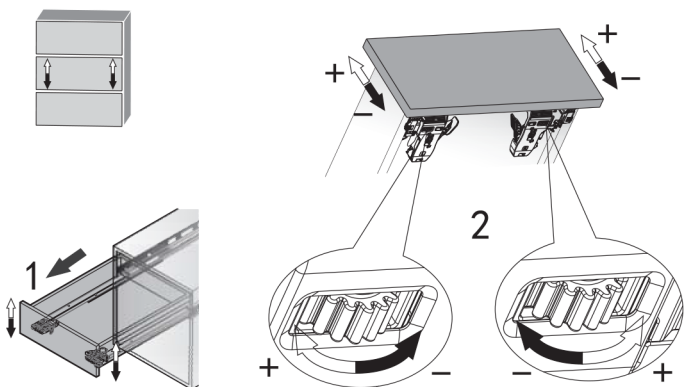
## Снятие ящика



## Регулировка по сторонам



## Регулировка по высоте



## Регулировка по глубине

