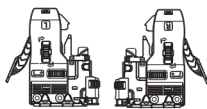
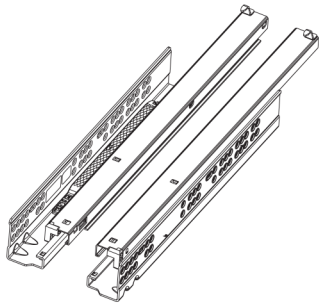


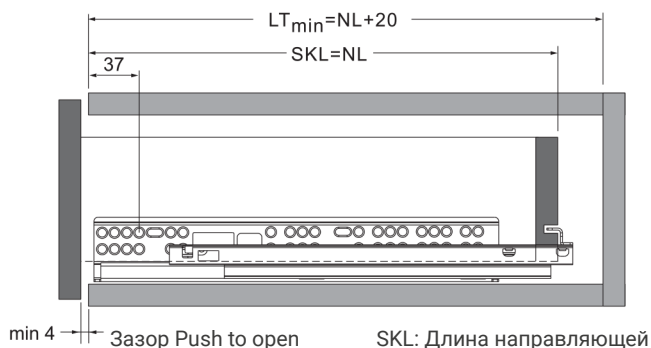
03189 Направляющие Push-to-open полного выдвижения (для плиты 16мм, 3D регулировка)



крепеж с 3D регулировкой

- * Оснащены беззвучной и чувствительной системой открывания от легкого нажатия
- * Плавное скольжение направляющих
- * Точная регулировка фасада без инструментов
- * Регулировка высоты 0+/-3мм
- * Регулировка по сторонам +/-2мм
- * Динамическая нагрузка 35кг, 50000 циклов

Стандартный ящик

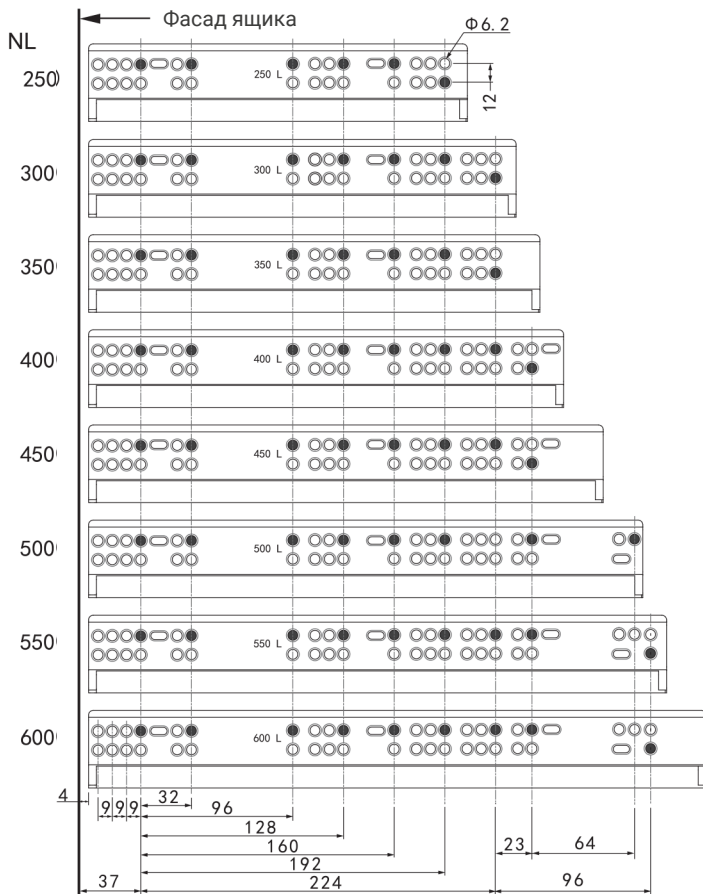


Внутренний ящик



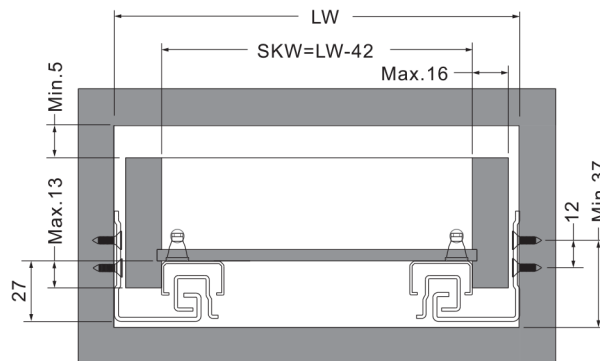
Схема присадочных отверстий

- Предполагаемое место фиксации шурупом
- NL: Номинальная длина направляющей



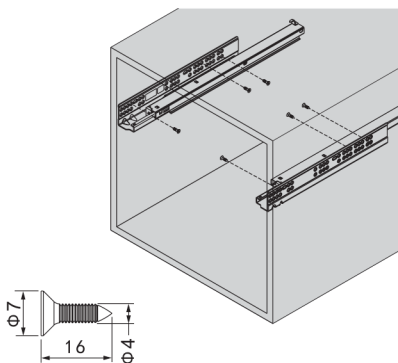
Установочные размеры

- SKW: Внутренняя ширина ящика
- LW: Внутренняя ширина модуля

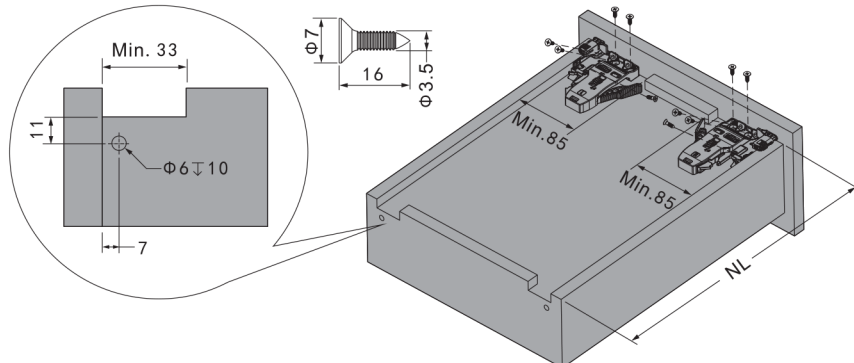


Длина направляющей (SKL)	Длина выдвижения (мм)	Количество в коробке (шт)
250	235	10
300	295	10
350	345	10
400	395	10
450	445	10
500	495	10
550	545	10
600	595	10

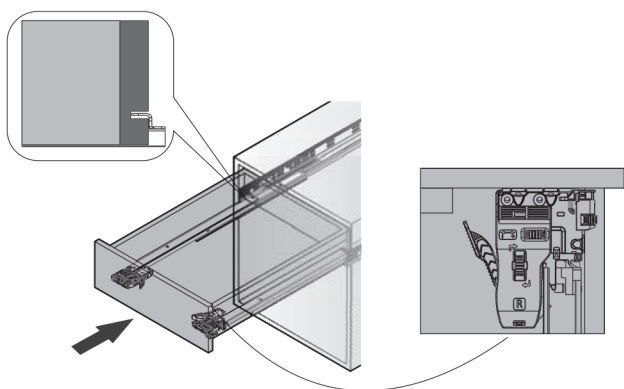
Установка направляющих



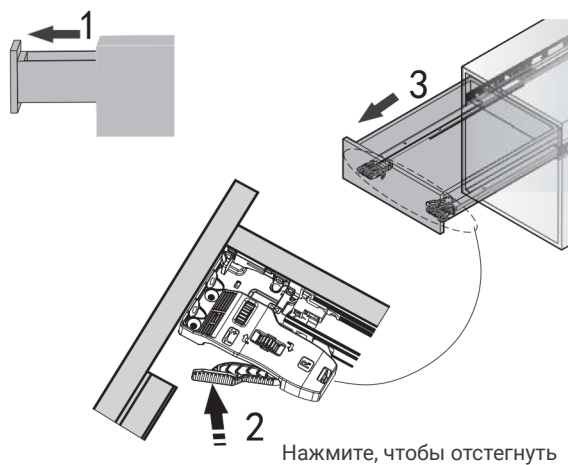
Подготовка задней стенки, установка крепежа 3D



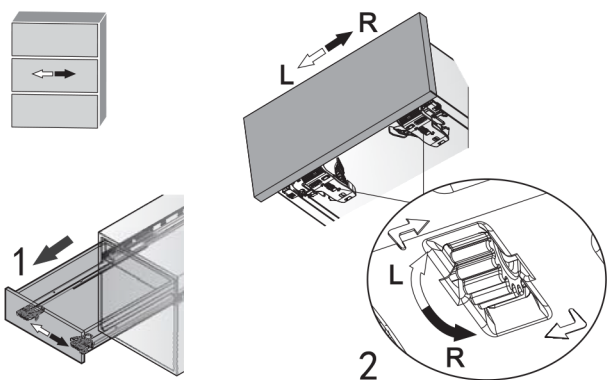
Установка ящика



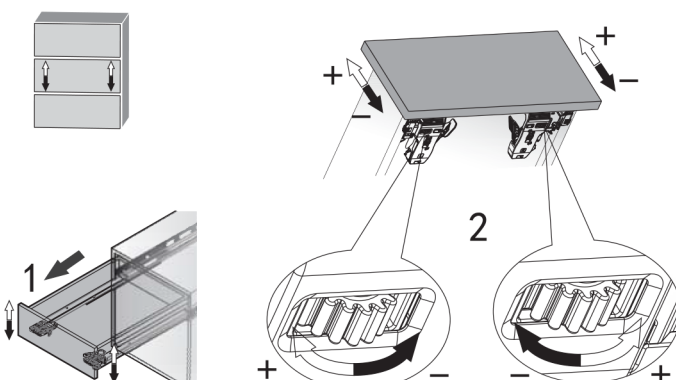
Снятие ящика



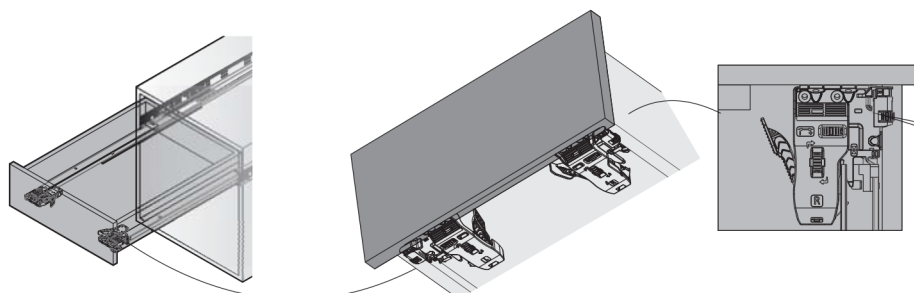
Регулировка по сторонам



Регулировка по высоте



Регулировка по глубине



* Для push to open направляющих регулировка по глубине невозможна