

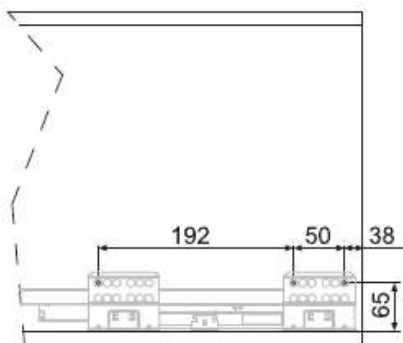
Размер корзины:

| Короб | Ш*В*Г |
|--------|-------------|
| 600 мм | 493*205*450 |
| 800 мм | 693*205*450 |

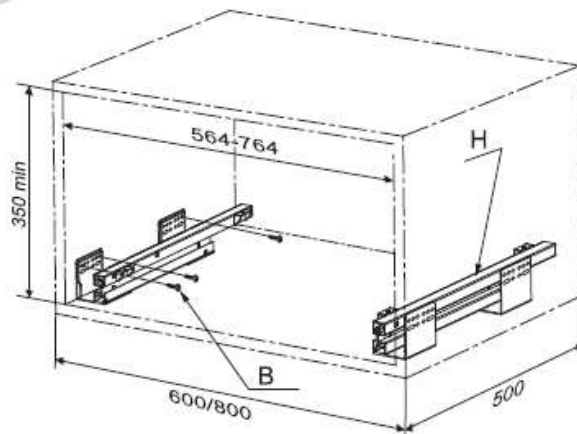
Комплектация:

| | | | | | | | |
|---|-------------------|--|---|---|----------------------------|--|----------|
| A | Саморез ST4*16 | | 8 | H | Направляющие | | 1 компл. |
| B | Саморез ST4*16 | | 6 | I | Поддон | | 1 |
| C | Винт M5*6 | | 4 | J | Штанга крепления | | 2 |
| D | Винт M5*12 | | 4 | K | Комплект держателей фасада | | 2 |
| E | Винт M5*12 | | 6 | L | Корзина | | 1 |
| F | Винт M5*16 | | 2 | | | | |
| G | Элемент крепления | | 4 | | | | |

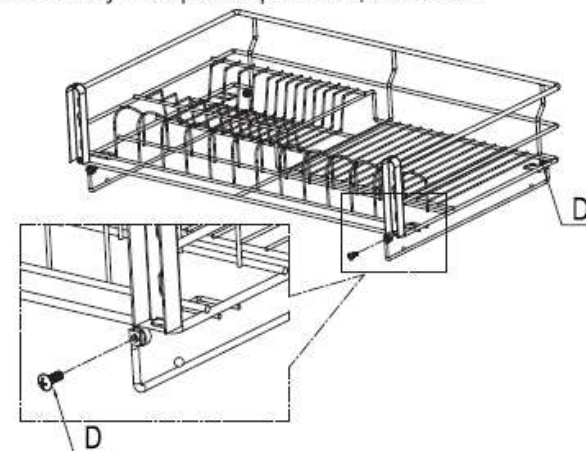
1 Нанесите разметку на боковые стенки



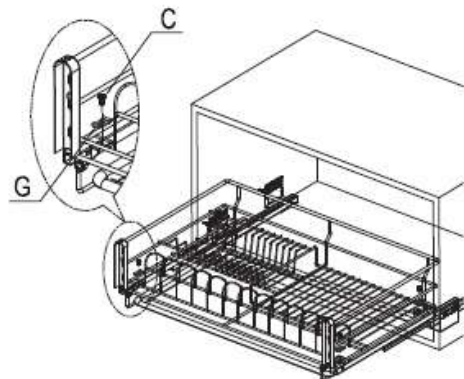
2 Установите направляющие H на боковые стенки



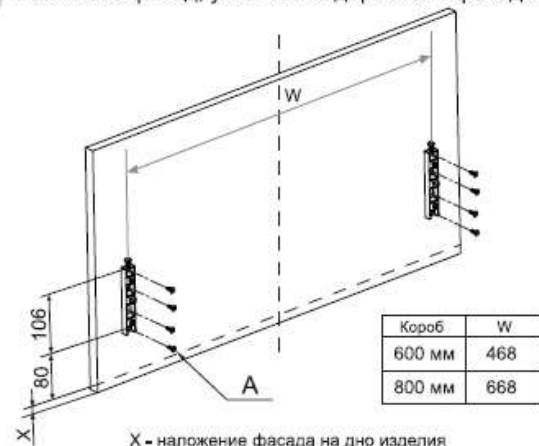
3 Закрепите штангу J к корзине при помощи винтов D.



4 Установите корзину на направляющих. Установите элементы крепления G и зафиксируйте их с помощью винтов C.

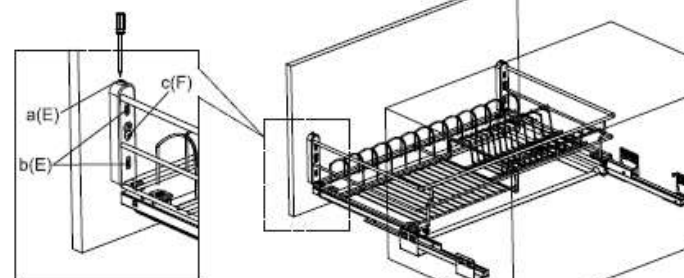


5 Разметьте фасад, установите держатели фасада K



6 Закрепите фасад к корзине и отрегулируйте положение фасада

a: регулировка положения фасада по высоте при помощи винта E
b: регулировка положения фасада по глубине и наклону при помощи винтов E
c: после завершения регулировки затянуть винт F



ВАЖНО! Перед тем, как соединить фасад с прикрученными держателями K и корзину L, нужно убедиться, что винт F не вставлен в держатель K. Винт F нужно вставить после установки фасада на корзину L и затянуть после завершения регулировки.