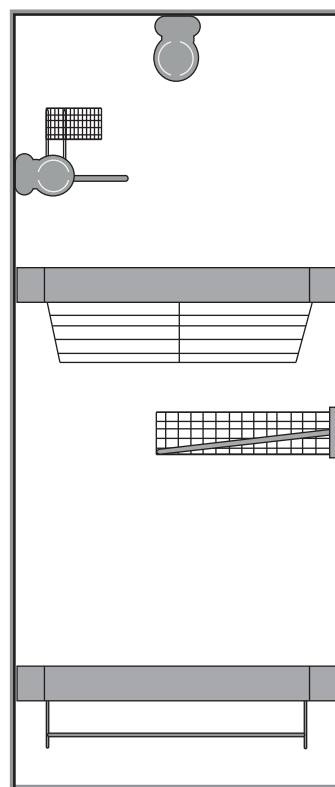




ПРИМЕРЫ КОМПЛЕКТАЦИИ НАБОРОВ



Вариант 1

- 7397** Штанга, 65x460x100 мм.
- 7398** Вешалка для галстуков с полкой для мелочей, 170x440x135 мм.
- 7288 / 7343** Корзина, 564x460x177 мм.
- 7435 / 7406** Вешалка для брюк, с корзиной для мелочей, правое/левое крепление, 330x467x100 мм.
- 7455 / 7450** Полка для обуви, 564x460x155 мм.

7397



7435



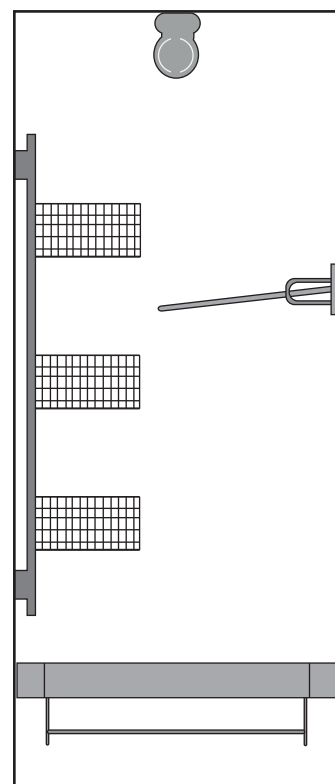
7288/7343



7455/7450



7398



Вариант 2

- 7397** Штанга, 65x460x100 мм.
- 7404 / 7425** Вешалка для брюк, левое/правое крепление, 330x470x100 мм.
- 7415** Система полок, 3 яруса, 280x460x1000 мм.
- 7455 / 7450** Полка для обуви, 564x460x155 мм.

7397



7404/7425



7415



7455/7450



Если возникли вопросы :

✉ info@dorwell.ru

☎ тел./факс: +7 (495) 782-30-73

🌐 dorwell_interiorsystems



Инструкция по сборке ВЫКАТНОЙ ПОЛКИ ДЛЯ ОБУВИ

полного выдвижения

Код: 7455 / 7450

Артикул: DSG04A-GR / DSG04D-GR



⚠ Для сборки потребуются: карандаш, линейка, дрель, крестовая отвертка
Изделия сделаны из качественных, экологически чистых материалов.
Проверенные временем шариковые направляющие обеспечивают стабильное и легкое скольжение даже при высоких нагрузках.

ВЫКАТНАЯ ПОЛКА ДЛЯ ОБУВИ

ПОЛНОГО ВЫДВИЖЕНИЯ

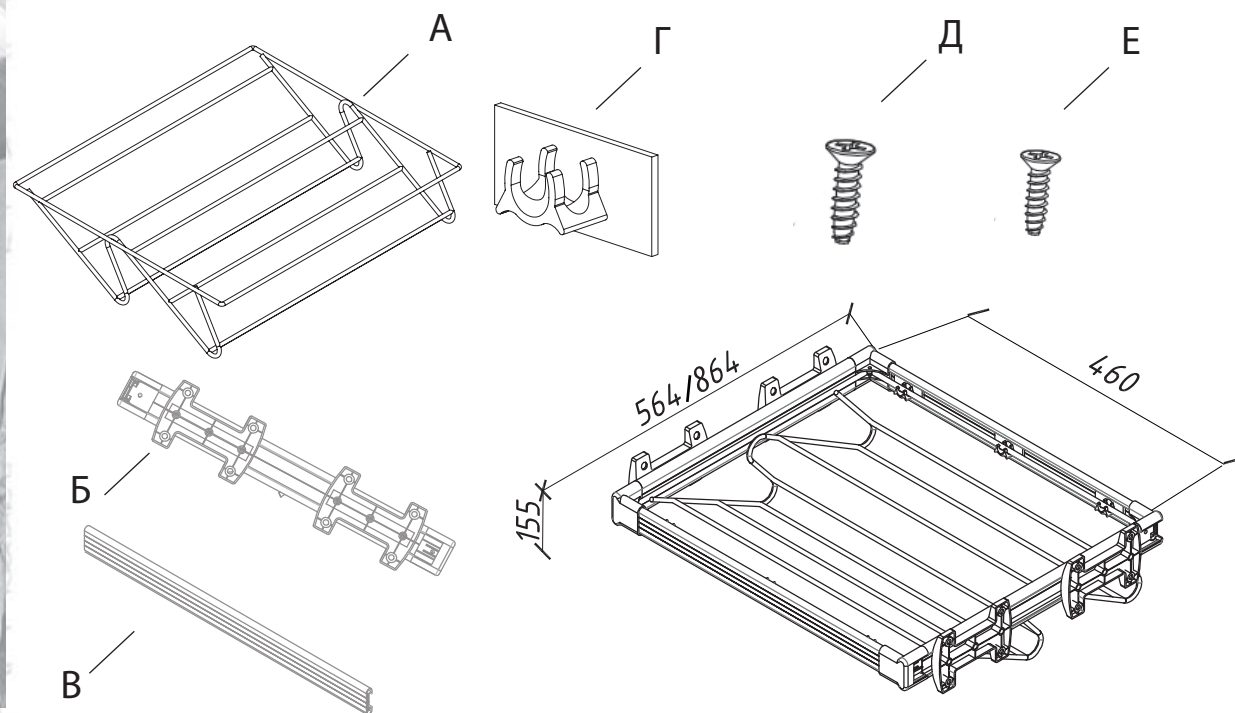
Код: 7455 / 7450

МОДЕЛЬНЫЙ РЯД

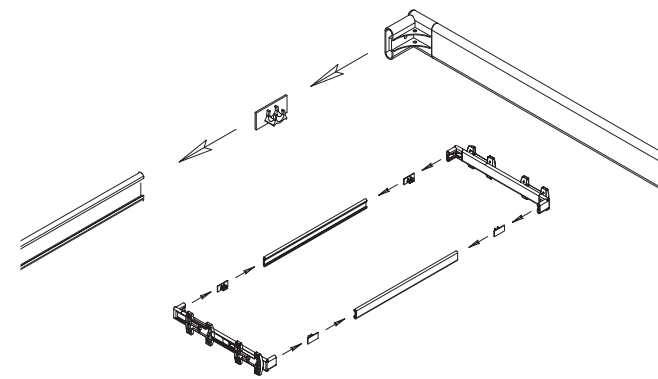
Размер: ширина модуля, глубина, высота, мм	Вес Нетто, кг	Вес Брутто, кг	Вес, который выдерживает конструкция, кг
564*460*155 (7455)		4	20
664*460*155	3,5	4,4	
764*460*155	3,8	4,8	
864*460*155 (7450)	4,1	5,2	

СОСТАВ НАБОРА

Позиция в наборе	Кол-во в наборе, шт	№ на схеме	Материал
Полка для обуви	1	А	Сталь
Рама со стеновым креплением	2	Б	Сталь/Алюминий Пластик
Передняя и задняя планка	2	В	Алюминий
Крепеж для полки	6	Г	Пластик
Винт 4*16мм	16	Д	Сталь
Винт 3*10мм	4	Е	Сталь

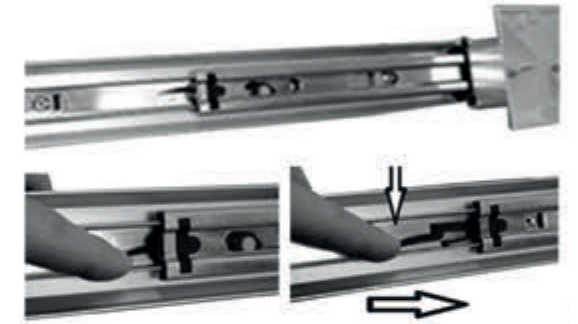


ПОШАГОВАЯ ИНСТРУКЦИЯ СБОРКИ



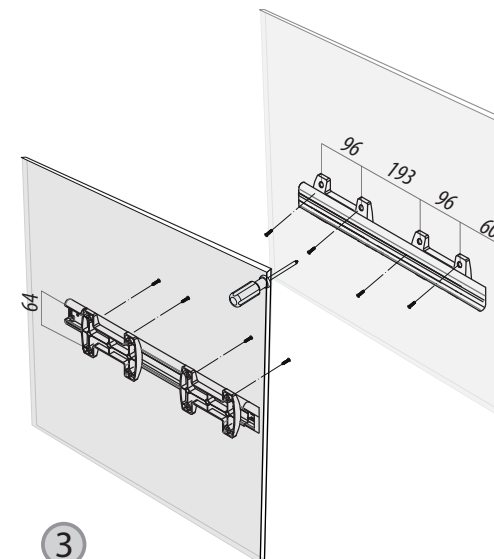
1

Вставляем пластиковый крепеж для корзины (Г) в переднюю и заднюю алюминиевые планки по 3 шт. Соединяем раму с передней и задней алюминиевыми планками.



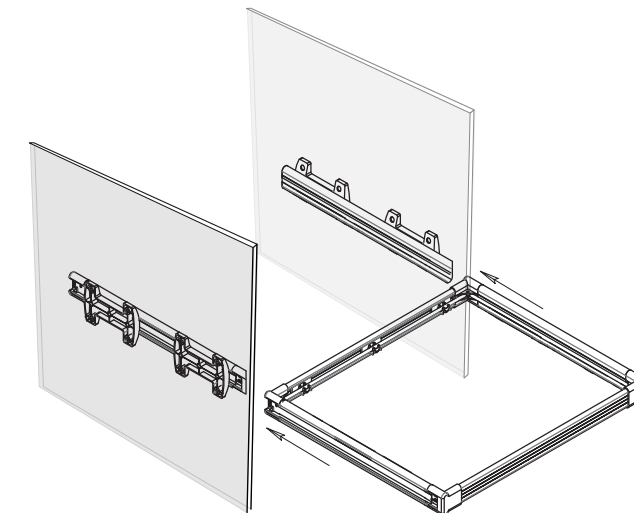
2

С помощью язычка отщелкиваем крепежную планку направляющей.



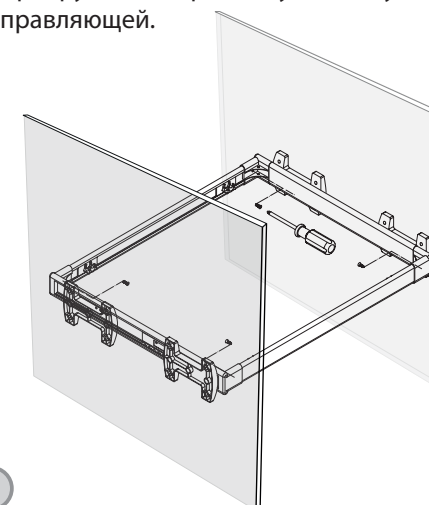
3

а) Наносим разметку на стенки модуля согласно схемы присадки.
 б) Сверлим «слепые» отверстия глубиной не менее 8мм.
 в) Прикручиваем крепежную планку направляющей.



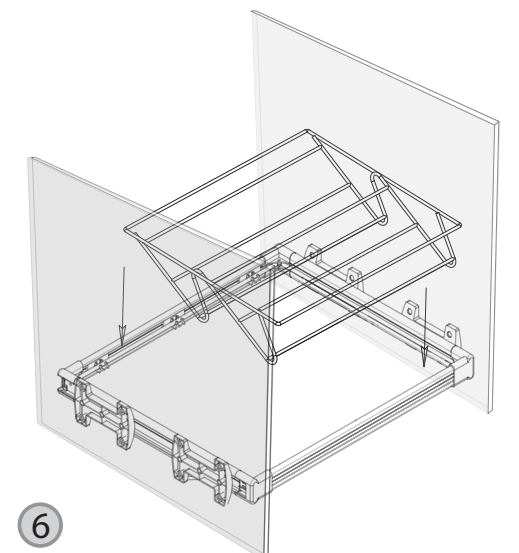
4

Закрепляем раму с направляющими к стенкам модуля с помощью винтов (Д).



5

Регулируем по ширине модуля, затем фиксируем. Закрепляем винтами (Е) в углах рамы.



6

Устанавливаем полку на раму и фиксируем с помощью крепежей.