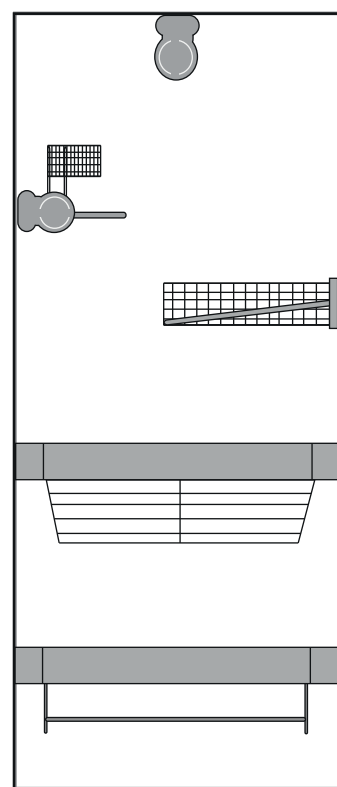
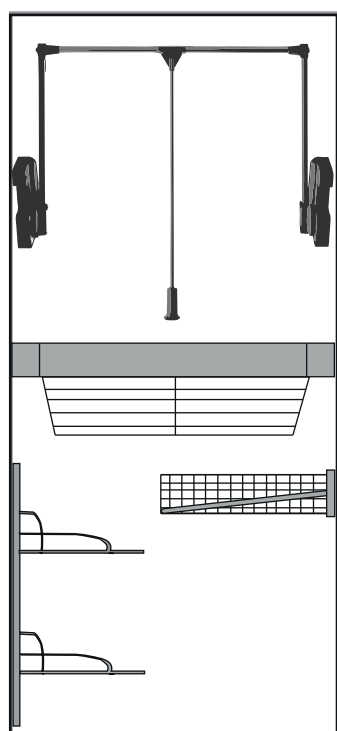
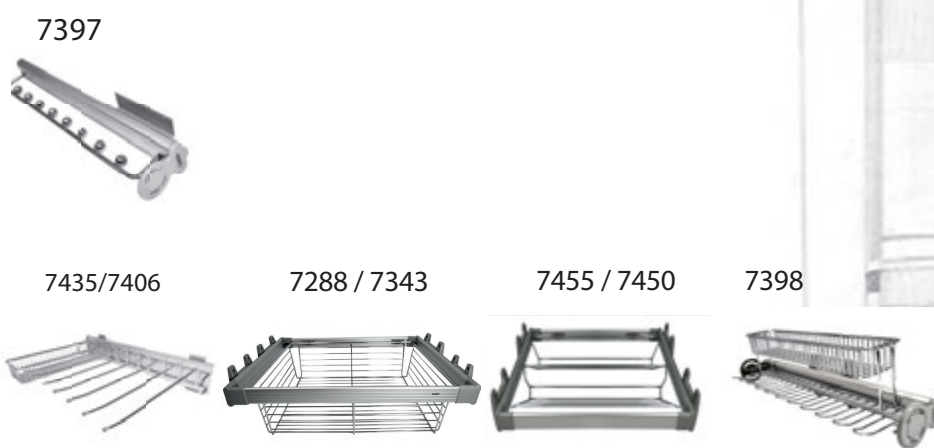


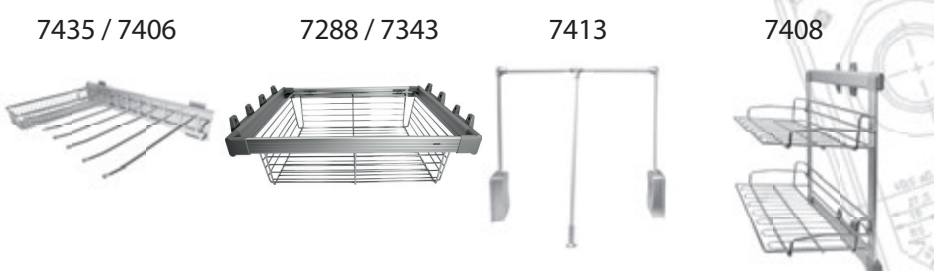
ПРИМЕРЫ КОМПЛЕКТАЦИИ НАБОРОВ





- Вариант 1**
- 7397** Штанга, 65x460x100 мм.
 - 7398** Вешалка для галстуков с полкой для мелочей, 170x440x135 мм.
 - 7288 / 7343** Корзина, 564/864x460x177 мм.
 - 7435 / 7406** Вешалка для брюк, с корзиной для мелочей, правое/левое крепление, 330x467x100 мм.
 - 7455 / 7450** Полка для обуви, 564/864x460x155 мм.



- Вариант 2**
- 7413** Пантограф, (830-1150)x140x880 мм
 - 7288 / 7343** Корзина, 564/864x460x177 мм.
 - 7435 / 7406** Вешалка для брюк, с корзиной для мелочей, правое/левое крепление, 330x467x100 мм.
 - 7408** Полка для обуви, 2 яруса, 290*460*520мм.



Если возникли вопросы :

 info@dorwell.ru
 тел./факс: +7 (495) 782-30-73
 [dorwell_interiorsystems](https://www.dorwell.ru)
www.dorwell.ru




Инструкция по сборке ВЫКАТНОЙ КОРЗИНЫ

полного выдвижения

Код: 7288 / 7343

Артикул: DSG03A-GR/ DSG03 D-GR



 Для сборки потребуются: карандаш, линейка, дрель, крестовая отвертка
 Изделия сделаны из качественных, экологически чистых материалов.
 Проверенные временем шариковые направляющие обеспечивают стабильное и легкое скольжение даже при высоких нагрузках.

ВЫКАТНАЯ КОРЗИНА

полного выдвижения

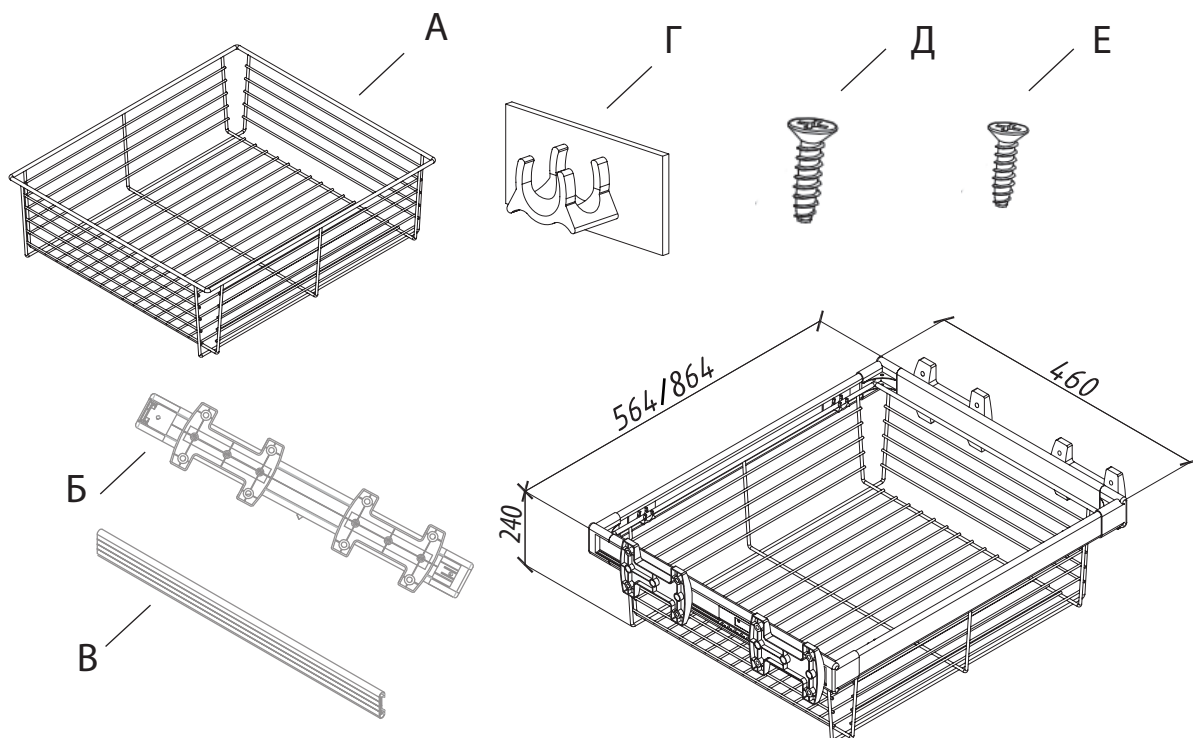
Код: 7288 / 7343

МОДЕЛЬНЫЙ РЯД

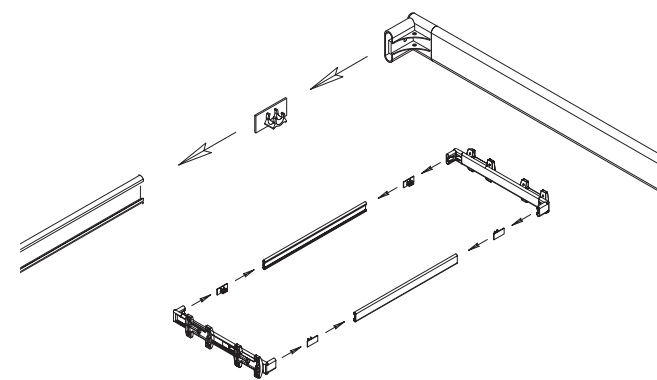
Размер: ширина модуля, глубина, высота, мм	Вес Нетто, кг	Вес Брутто, кг	Вес, который выдерживает конструкция, кг
564*460*177 (7288)	3,3	4,1	20
664*460*177	3,5	4,4	
764*460*177	3,8	4,8	
864*460*177 (7343)	4,1	5,2	

СОСТАВ НАБОРА

Позиция в наборе	Кол-во в наборе, шт	№ на схеме	Материал
Корзина	1	А	Сталь хромированная
Рама со стеновым креплением	2	Б	Сталь/алюминий/пластик
Передняя и задняя планка	2	В	Алюминий
Крепеж для корзины	6	Г	Пластик
Винт 4*16 мм	16	Д	Сталь
Винт 3*10 мм	4	Е	Сталь

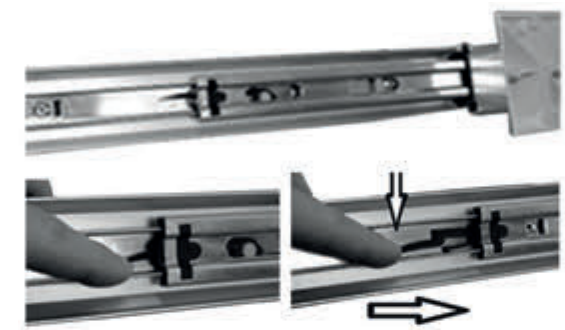


ПОШАГОВАЯ ИНСТРУКЦИЯ СБОРКИ



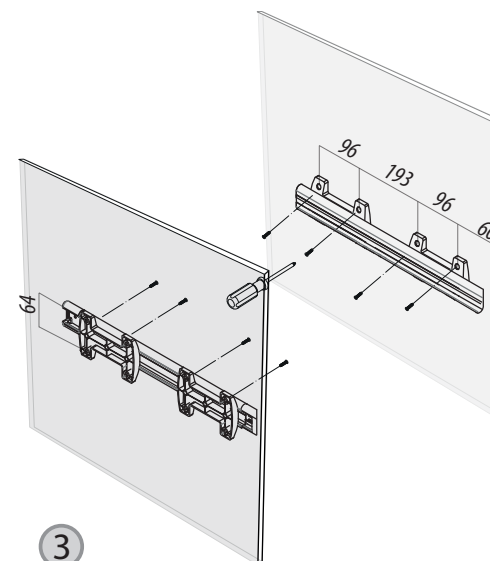
1

Вставляем пластиковый крепеж для корзины (Г) в переднюю и заднюю алюминиевые планки по 3 шт. Соединяем раму с передней и задней алюминиевыми планками.



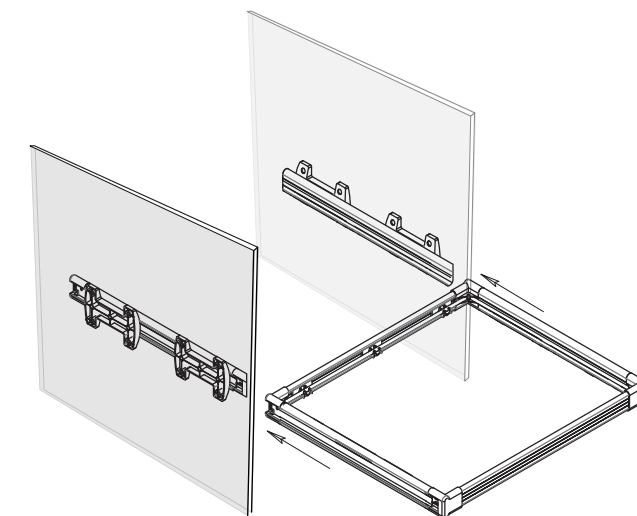
2

С помощью язычка отщелкиваем крепежную планку направляющей.



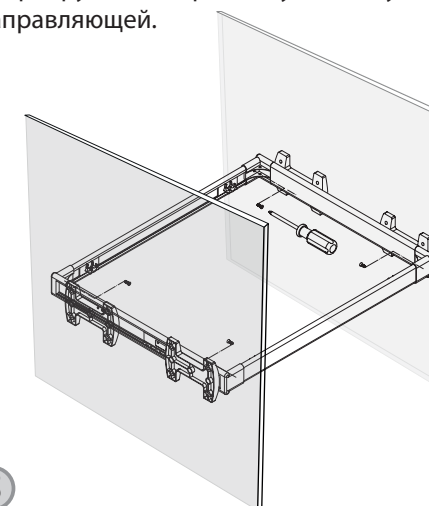
3

а) Наносим разметку на стенки модуля согласно схемы присадки.
 б) Сверлим «слепые» отверстия глубиной не менее 8мм.
 в) Прикручиваем крепежную планку направляющей.



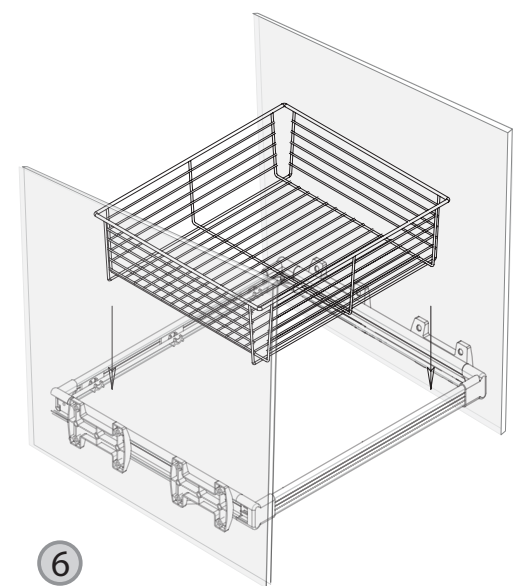
4

Закрепляем раму с направляющими к стенкам модуля с помощью винтов (Д).



5

Регулируем по ширине модуля, затем фиксируем. Закрепляем винтами (Е) в углах рамы.



6

Устанавливаем корзину на раму и фиксируем с помощью крепежей