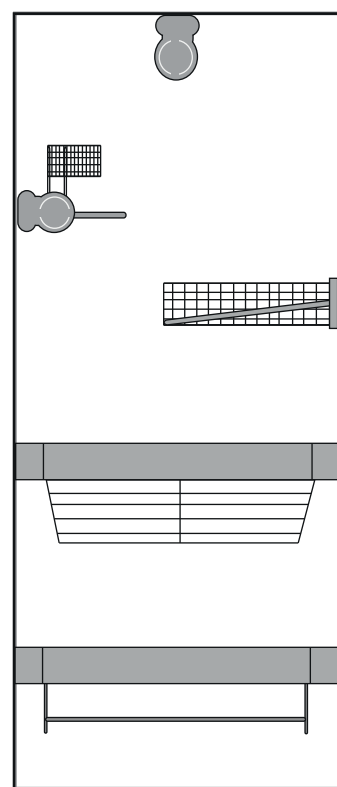
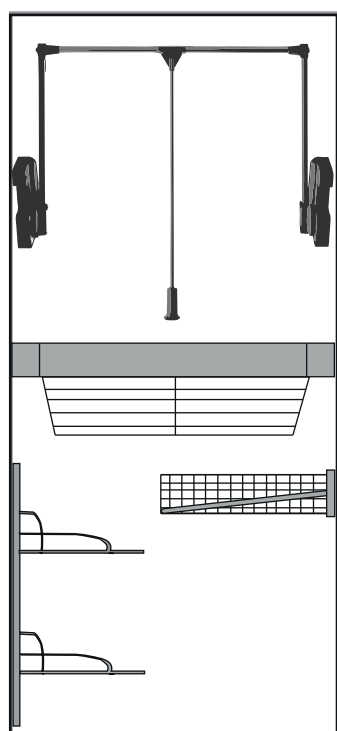
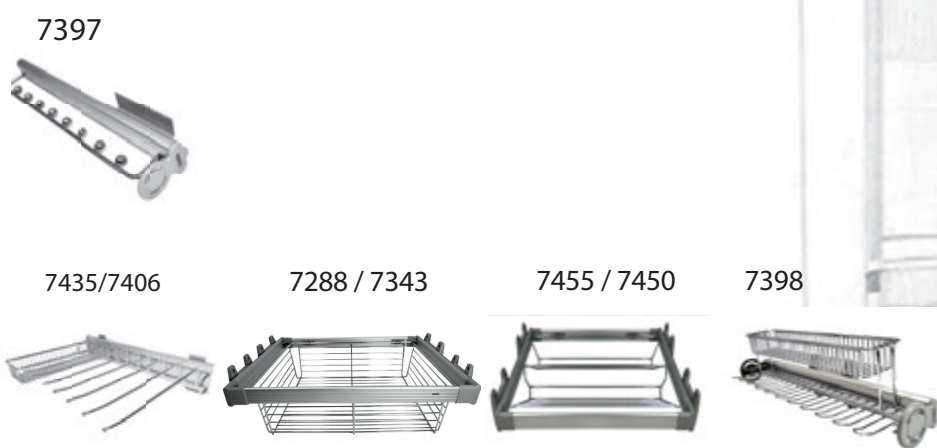


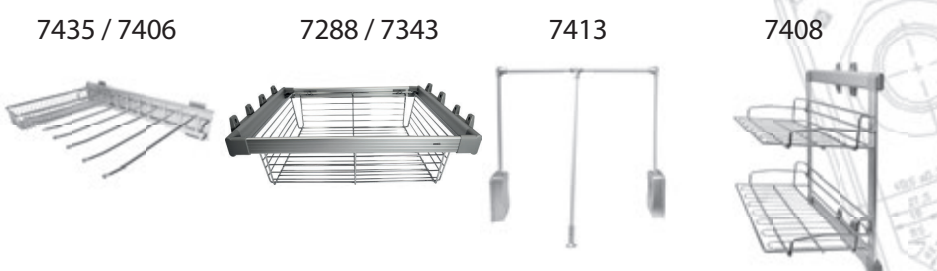
ПРИМЕРЫ КОМПЛЕКТАЦИИ НАБОРОВ





- Вариант 1**
- 7397** Штанга, 65x460x100 мм.
 - 7398** Вешалка для галстуков с полкой для мелочей, 170x440x135 мм.
 - 7288 / 7343** Корзина, 564/864x460x177 мм.
 - 7435 / 7406** Вешалка для брюк, с корзиной для мелочей, правое/левое крепление, 330x467x100 мм.
 - 7455 / 7450** Полка для обуви, 564/864x460x155 мм.



- Вариант 2**
- 7413** Пантограф, (830-1150)x140x880 мм
 - 7288 / 7343** Корзина, 564/864x460x177 мм.
 - 7435 / 7406** Вешалка для брюк, с корзиной для мелочей, правое/левое крепление, 330x467x100 мм.
 - 7408** Полка для обуви, 2 яруса, 290*460*520мм.



Если возникли вопросы :

 info@dorwell.ru
 тел./факс: +7 (495) 782-30-73
 [dorwell_interiorsystems](https://www.dorwell.ru)
www.dorwell.ru




Инструкция по сборке ВЫКАТНОЙ КОРЗИНЫ

полного выдвижения

Код: 7288 / 7343

Артикул: DSG03A-GR/ DSG03 D-GR



 Для сборки потребуются: карандаш, линейка, дрель, крестовая отвертка
 Изделия сделаны из качественных, экологически чистых материалов.
 Проверенные временем шариковые направляющие обеспечивают стабильное и легкое скольжение даже при высоких нагрузках.

ВЫКАТНАЯ КОРЗИНА

полного выдвижения

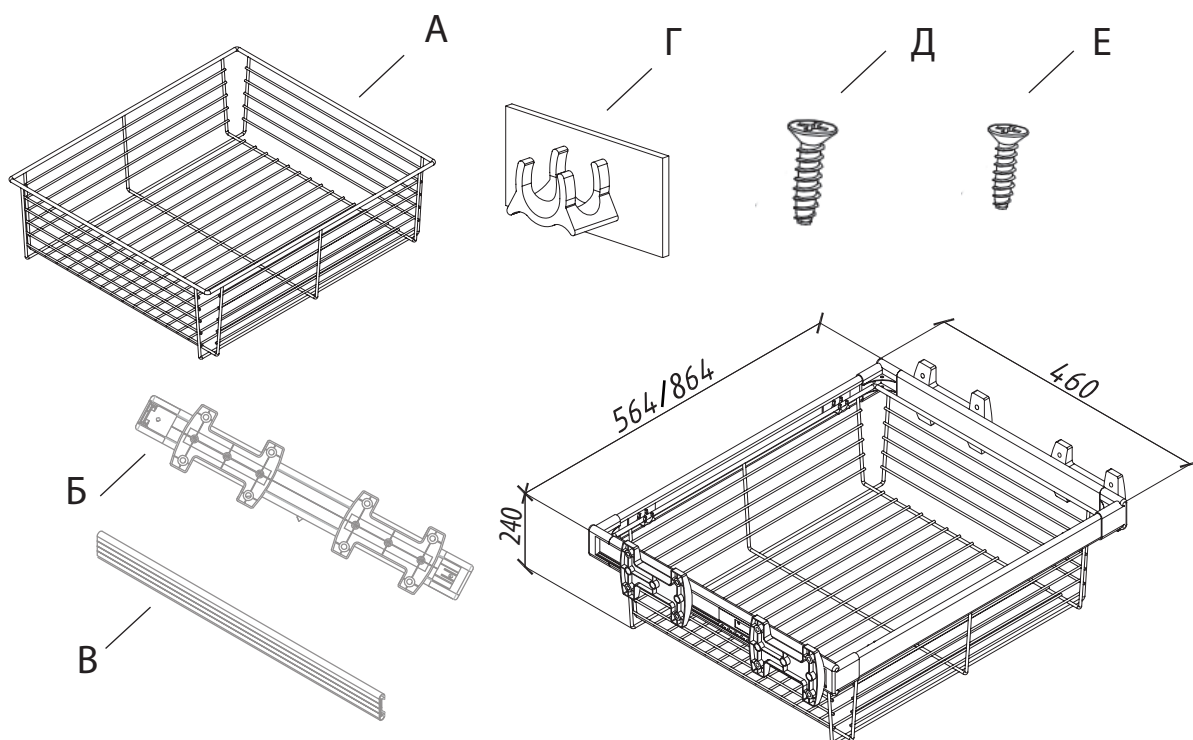
Код: 7288 / 7343

МОДЕЛЬНЫЙ РЯД

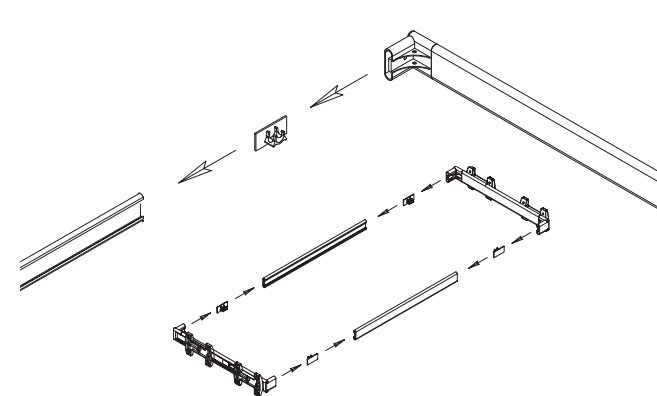
| Размер: ширина модуля, глубина, высота, мм | Вес Нетто, кг | Вес Брутто, кг | Вес, который выдерживает конструкция, кг |
|--|------------------|-------------------|--|
| 564*460*177 (7288) | 3,3 | 4,1 | 20 |
| 664*460*177 | 3,5 | 4,4 | |
| 764*460*177 | 3,8 | 4,8 | |
| 864*460*177 (7343) | 4,1 | 5,2 | |

СОСТАВ НАБОРА

| Позиция в наборе | Кол-во в наборе, шт | № на схеме | Материал |
|-----------------------------|---------------------|------------|------------------------|
| Корзина | 1 | А | Сталь хромированная |
| Рама со стеновым креплением | 2 | Б | Сталь/алюминий/пластик |
| Передняя и задняя планка | 2 | В | Алюминий |
| Крепеж для корзины | 6 | Г | Пластик |
| Винт 4*16 мм | 16 | Д | Сталь |
| Винт 3*10 мм | 4 | Е | Сталь |



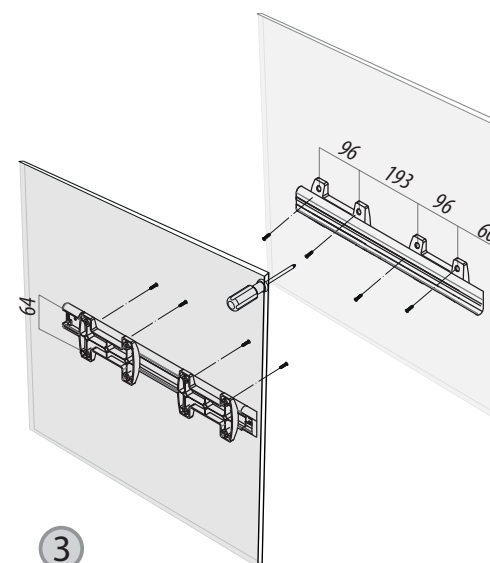
ПОШАГОВАЯ ИНСТРУКЦИЯ СБОРКИ



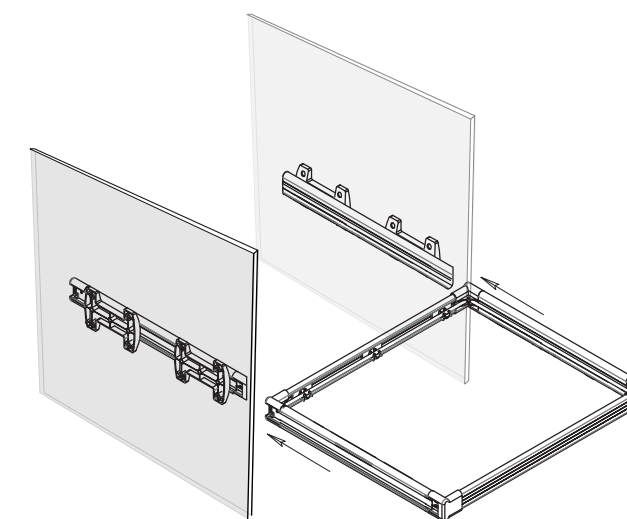
1
 Вставляем пластиковый крепеж для корзины (Г) в переднюю и заднюю алюминиевые планки по 3 шт. Соединяем раму с передней и задней алюминиевыми планками.



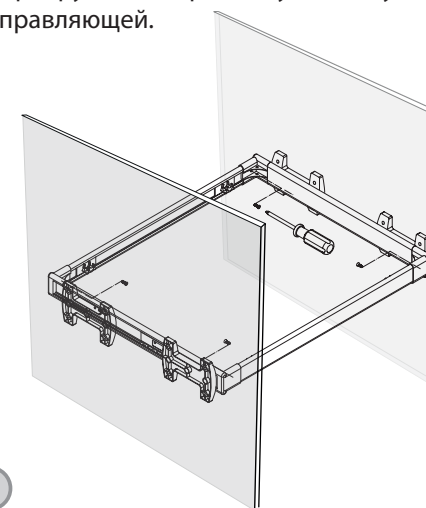
2
 С помощью язычка отщелкиваем крепежную планку направляющей.



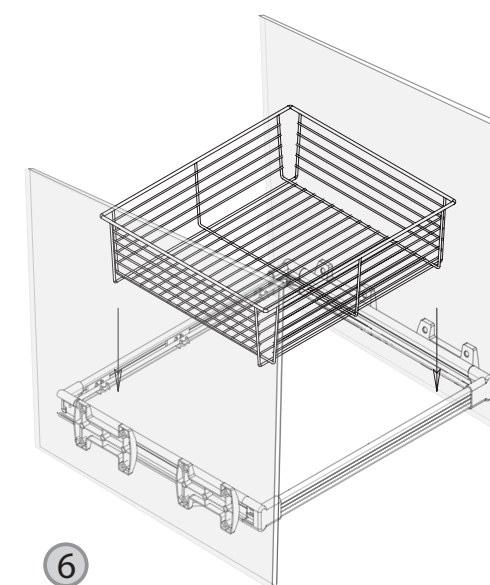
3
 а) Наносим разметку на стенки модуля согласно схемы присадки.
 б) Сверлим «слепые» отверстия глубиной не менее 8мм.
 в) Прикручиваем крепежную планку направляющей.



4
 Закрепляем раму с направляющими к стенкам модуля с помощью винтов (Д).



5
 Регулируем по ширине модуля, затем фиксируем. Закрепляем винтами (Е) в углах рамы.



6
 Устанавливаем корзину на раму и фиксируем с помощью крепежей