



Системы фурнитуры для
раздвижных и складных дверей



Technik für Möbel


Hettich



Большой гардероб, невероятное удобство

Новый уровень практичности и комфорта – от пола до потолка. Уникальная система фурнитуры для раздвижных дверей TopLine XL перемещает высокие и тяжелые двери без усилий.



Панорамный эффект

Системы для складных дверей WingLine открывают новые перспективы для шкафов. Двери, в закрытом положении представляют собой гладкую поверхность, одним движением руки сдвигаются влево и вправо.

Система фурнитуры для раздвижных дверей
с накладной навеской дверей
Обзор ассортимента / сравнение технических
характеристик

5



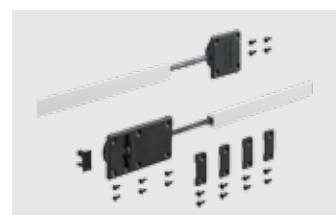
Система фурнитуры для складных дверей
Обзор ассортимента / сравнение технических
характеристик

21



Принадлежности

- Фурнитура для регулировки 30 - 32
- Прочие принадлежности 33 - 36




Техническая информация

- Расчет веса двери 37 - 38
- Рекомендации по конструкции шкафов 39 - 41
- Критерии качества 42 - 43



Система фурнитуры для раздвижных дверей с накладной навеской дверей

► Обзор ассортимента / Сравнение технических характеристик

	TopLine XL	TopLine L
		
Страница	6 - 7	14 - 15
Описание	Система фурнитуры для раздвижных дверей с верхним ходовым элементом для больших шкафов с 2, 3 или 4 дверями	Система фурнитуры для раздвижных дверей с верхним ходовым элементом для больших шкафов с 2 или 3 дверями
Количество дорожек	2	2
Движение двери	Горизонтально	Горизонтально
Положение дверей	Накладная навеска	Накладная навеска
Вес двери	макс. 100 кг	макс. 50 кг
Материал двери	Дерево	Дерево
Ширина двери	600 - 2000 мм	550 - 1500 мм
Высота двери	Макс. 3000 мм	Макс. 2600 мм
Демпфер Silent System	Демпфер для закрывания, Демпфер для открывания	Демпфер для закрывания, Демпфер для открывания, Демпфер для защиты дверей от соударения

Система фурнитуры для раздвижных дверей с накладной навеской дверей

► TopLine XL / с верхним ходовым элементом



Инновационные технологии и лаконичный дизайн
Массивные раздвижные двери от пола до потолка выглядят элегантно в интерьере и создают особый акцент в комнате. Новое поколение системы TopLine XL – ключ к созданию шкафов с фокусом на изысканный дизайн.

Система устанавливает новые стандарты в эксплуатации, безопасности и легкости монтажа.



Восхитительное удобство использования:
Открывается легко, закрывается бесшумно.



Финальный штрих: С помощью самоклеящегося декоративного профиля, доступного в двух цветах, можно сделать акцент на индивидуальность в дизайне.



Элегантный дизайн:
Шкаф от пола до потолка без видимых винтов.



Удобство в эксплуатации:
Центральная дверь интуитивно открывается вправо и влево.



Инновационная защита направляющих элементов:
перед навешиванием двери можно просто опустить на пол. Нижние направляющие элементы автоматически сдвигаются вверх.



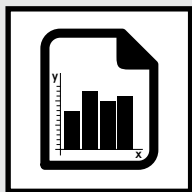
Идеальная регулировка наложения: регулировка наложения двери в закрытом состоянии без использования инструментов – результат налицо.



Простая регулировка по высоте:
раздвижные двери удобнее регулировать в закрытом положении. Регулировка также может осуществляться сбоку.

Система фурнитуры для раздвижных дверей с накладной навеской дверей

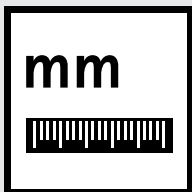
- ▶ TopLine XL / с верхним ходовым элементом
- ▶ Обзор



Техническая характеристика

8

- ▶ Принцип работы
- ▶ Общая информация
- ▶ Размеры дверей



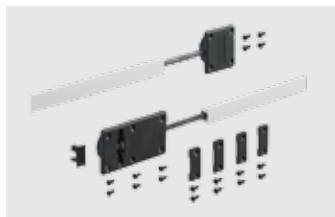
Монтажная информация

9



Компоненты системы

10 – 12



Принадлежности

13, 29 – 36



Техническая информация

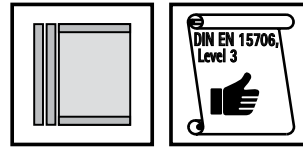
- ▶ Расчет веса двери 37 – 38
- ▶ Рекомендации по конструкции шкафов 39 – 41
- ▶ Критерии качества 42 – 43

Система фурнитуры для раздвижных дверей с накладной навеской дверей

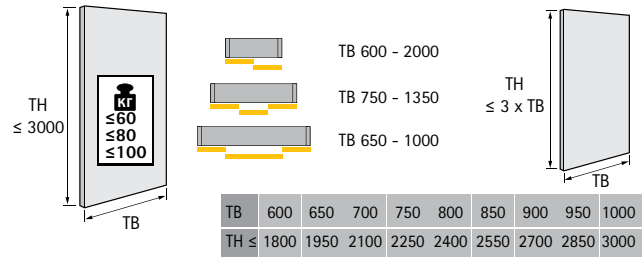
- ▶ TopLine XL / с верхним ходовым элементом
- ▶ Техническая характеристика



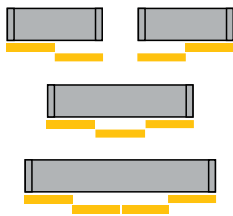
Общая информация



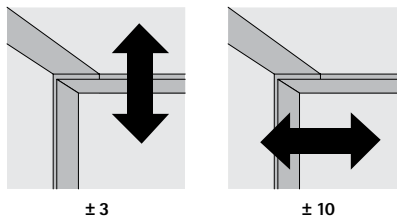
Размеры дверей



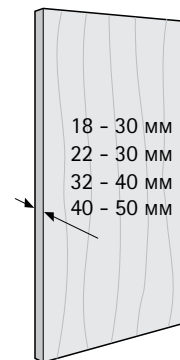
Количество и положение дверей



Регулировка по высоте / наложения



Материал двери

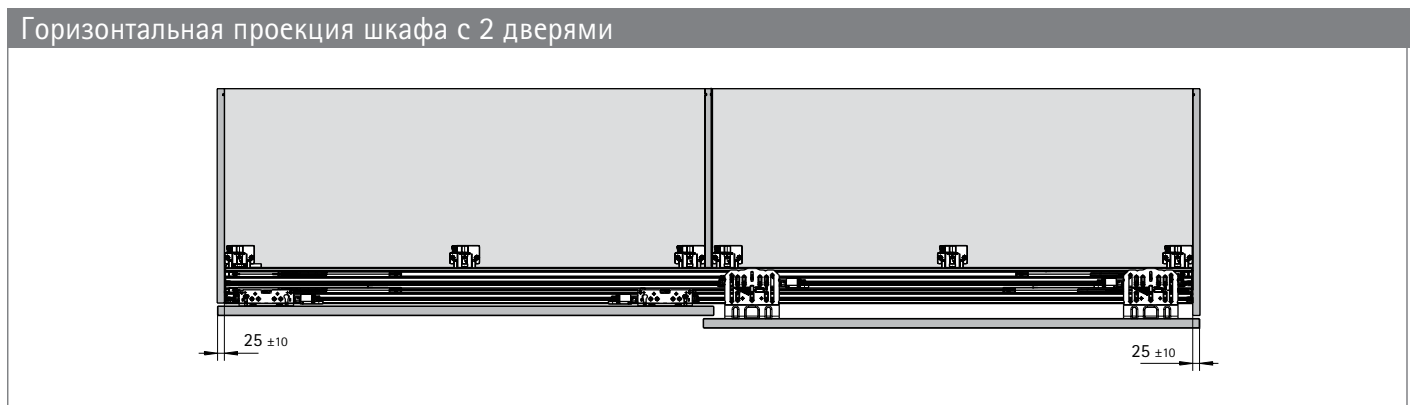
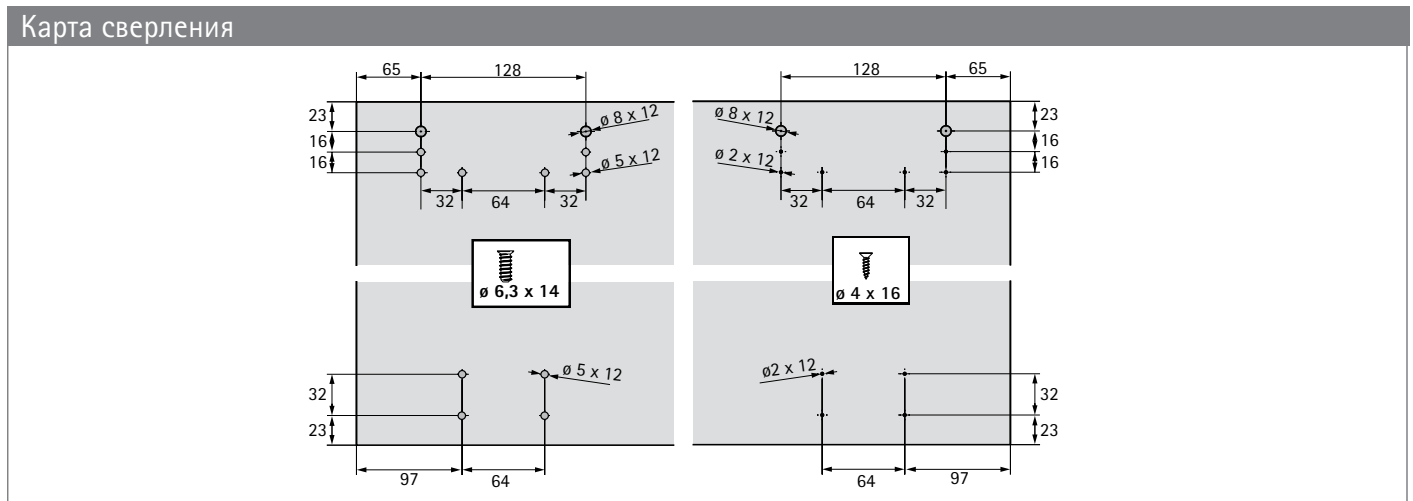
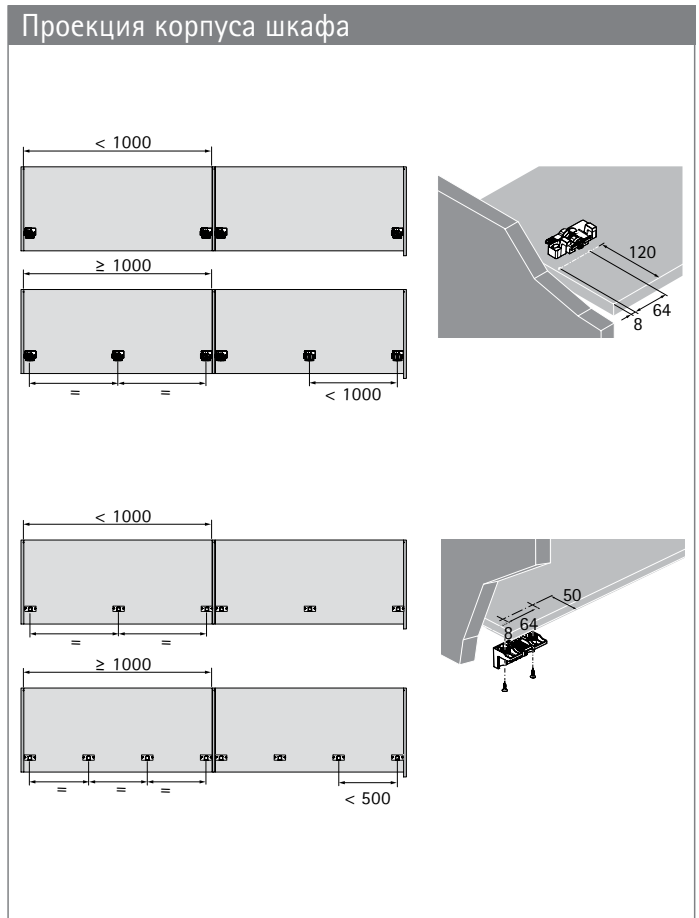
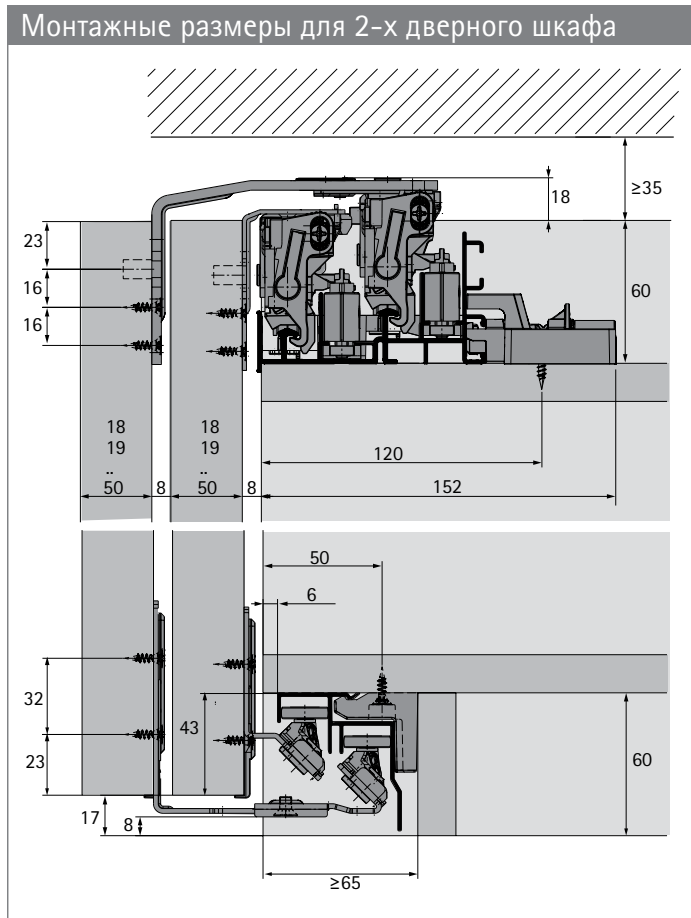


Демпфер Silent System

	2 двери	3 двери	4 двери
Демпфер для закрывания			
Демпфер для открывания			

Система фурнитуры для раздвижных дверей с накладной навеской дверей

- ▶ TopLine XL / с верхним ходовым элементом
- ▶ Монтажная информация

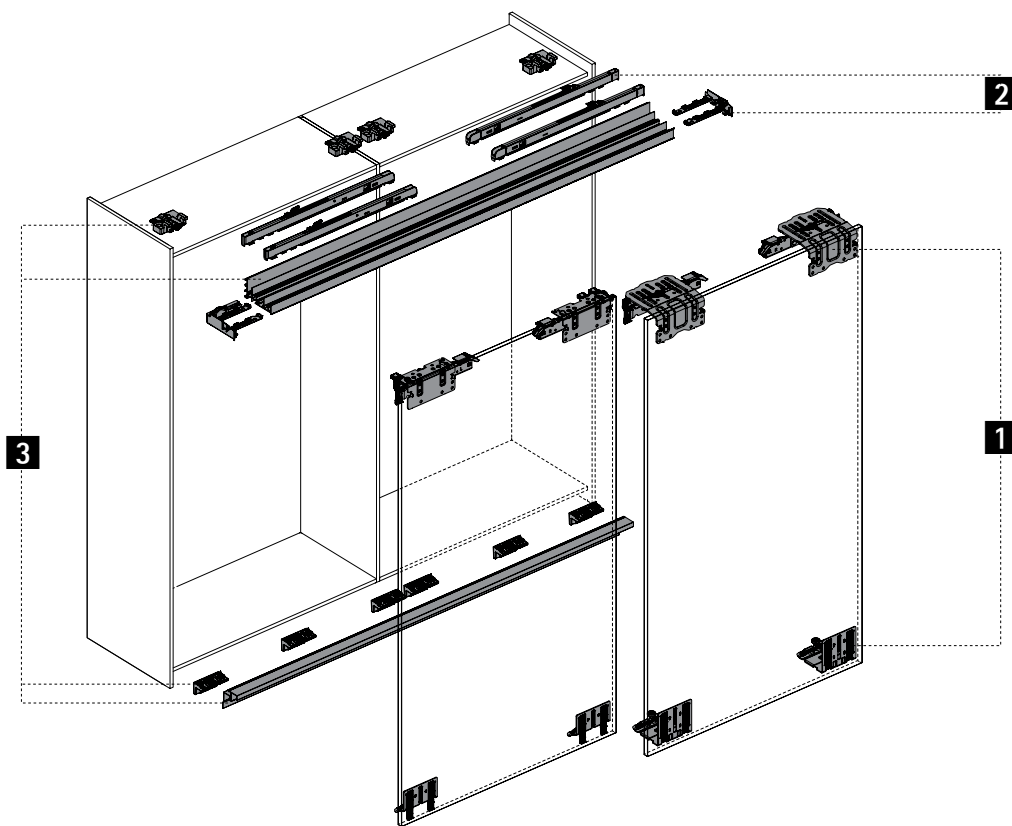


Система фурнитуры для раздвижных дверей с накладной навеской дверей

▶ TopLine XL / с верхним ходовым элементом

▶ Компоненты системы

Обзор системы



1 Ходовые и направляющие элементы



2 Демпфер Silent System



3 Ходовые и направляющие профили



4 Принадлежности



Система фурнитуры для раздвижных дверей с накладной навеской дверей

- ▶ TopLine XL / с верхним ходовым элементом
- ▶ Компоненты системы

1 Ходовые и направляющие элементы

- ▶ В комплект входят ходовые и направляющие элементы для шкафов с 2, 3 или 4 раздвижными дверями

Изображение	Макс. толщина двери, мм	Макс. вес двери, кг	Артикул / кол-во дверей			Кол-во
			2 двери	3 двери	4 двери	
	18 - 30	60	9 275 796	9 275 786	9 278 780*	1 компл.
	22 - 30	80	9 275 794	9 275 785	9 278 791*	1 компл.
	32 - 40	100	9 275 787	9 275 783	9 278 793*	1 компл.
	40 - 50	100	9 275 740	9 275 782		1 компл.

2 Демпфер Silent System

- ▶ В комплект входят демпферы для закрывания и открывания, торцевые заглушки ходового профиля
- ▶ В комплект для 3 дверей входит демпфер Silent System для средней двери с возможностью открывания двери влево и вправо
- ▶ В комплект для 4 дверей входят принадлежности для синхронного открывания передних дверей

Изображение	Вес двери, кг	Артикул / кол-во дверей			Кол-во
		2 двери	3 двери	4 двери	
	15 - 35	9 276 735	9 276 645	9 278 798*	1 компл.
	30 - 80	9 276 732	9 276 643	9 278 799*	1 компл.
	60 - 100	9 276 737	9 276 646		1 компл.

3 Ходовые и направляющие профили

Комплект профилей

- ▶ В комплект входят ходовой и направляющий профили для быстрого монтажа, комплект фиксаторов для быстрого монтажа
- ▶ Ходовые и направляющие профили: алюминий серебристого цвета, анодированный

Изображение	Длина, мм	Артикул	Кол-во
	2300	9 278 672	1 компл.
	4000	9 278 657	1 компл.

* по запросу

Рекомендации

- ▶ Принадлежности 29 - 36
- ▶ Рекомендации по конструкции шкафа 39 - 41

Система фурнитуры для раздвижных дверей с накладной навеской дверей

- ▶ TopLine XL / с верхним ходовым элементом
- ▶ Компоненты системы

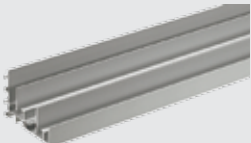
3 Ходовые и направляющие профили

Ходовой профиль

- ▶ Алюминий



Рекомендации:

- ▶ Типы ходовых профилей «medium» и «strong» могут быть использованы совместно с фиксаторами для быстрого монтажа
- ▶ Для конструкции шкафа с 3 дверями с демпфером Silent System для центральной двери необходимо использовать ходовой профиль типа «strong»
- ▶ Для конструкции шкафа с 4 дверями с синхронизацией необходимо использовать ходовой профиль типа «strong»

Изображение	Тип профиля	Поверхность	Длина, мм	Артикул	Кол-во
	medium	серебристого цвета, анодированная	2300	9 278 127*	4 шт.
			4050	9 277 974*	4 шт.
			5380	9 276 716*	4 шт.
	strong	серебристого цвета, анодированная	2300	9 278 099*	4 шт.
			4050	9 277 975*	4 шт.
			5380	9 276 717*	4 шт.


Направляющий профиль

- ▶ Алюминий

Изображение	Тип профиля	Поверхность	Длина, мм	Артикул	Кол-во
	STB 19.0 для быстрого монтажа	серебристого цвета, анодированная	2300	9 278 125*	4 шт.
			4050	9 277 972*	4 шт.
			5380	9 276 712*	4 шт.
	STB 19.1 под прикручивание	серебристого цвета, анодированная	2300	9 278 126*	4 шт.
			4050	9 277 973*	4 шт.
			5380	9 276 713*	4 шт.

Комплект фиксаторов для быстрого монтажа

- ▶ В комплект входят фиксаторы для крепления ходового и направляющего профилей к корпусу шкафа
- ▶ Комплект для ширины корпуса до 3000 мм содержит 6 фиксаторов для ходового профиля и 9 фиксаторов для направляющего профиля
- ▶ Комплект для ширины корпуса до 4000 мм содержит 9 фиксаторов для ходового профиля и 12 фиксаторов для направляющего профиля

Изображение	Максимальная ширина корпуса, мм	Артикул	Кол-во
	3000	9 277 708*	1 компл.
	4000	9 278 080*	1 компл.

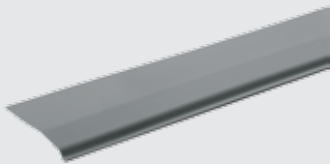
* по запросу

Система фурнитуры для раздвижных дверей с накладной навеской дверей

- ▶ TopLine XL / с верхним ходовым элементом
- ▶ Компоненты системы

4 Принадлежности

Декоративный профиль


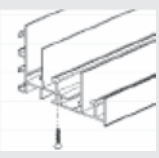
Изображение	Описание	Артикул	Кол-во
	<ul style="list-style-type: none"> ▶ Для закрывания ходовых элементов передней двери ▶ Длина 2000 мм ▶ Для нарезки под размер ▶ Пластик серого цвета 	9 278 801	1 компл.

Декоративные комплекты для ходового профиля

- ▶ Самоклеящаяся декоративная лента для нанесения на видимую поверхность ходового профиля

Изображение	Цвет	Длина, мм	Артикул	Кол-во
	черный	4000	9 209 403	1 компл.
	белый	4000	9 209 405	1 компл.

Винты для фиксации профиля с пазом для крепления

Изображение	Примечание по установке	Описание	Толщина панели, мм	Артикул	Кол-во
		<ul style="list-style-type: none"> ▶ Предназначены для крепления ходовых и направляющих профилей через панель корпуса шкафа ▶ Комплект содержит 20 винтов 	16 - 19	9 130 078*	1 компл.
			20 - 22	9 180 317*	1 компл.
			22 - 25	9 180 318*	1 компл.

* по запросу

Рекомендации		
▶ Принадлежности		29 - 36
▶ Рекомендации по конструкции шкафа		39 - 41

Система фурнитуры для раздвижных дверей с накладной навеской дверей

► TopLine L / с верхним ходовым элементом



Удобство на высоком уровне

TopLine L позволяет создавать раздвижные двери, которые радуют своим плавным движением при открывании и закрывании, а также бесшумной работой благодаря демпферу Silent System. Даже массивные, тяжелые двери закрываются в абсолютной тишине.

Шкафы, оснащенные системой TopLine L, предоставляют особый комфорт при эксплуатации. Полную картину превосходств системы TopLine L создает легкий и удобный монтаж без инструментов. Навесьте дверь на ходовой профиль, защелкните направляющие элементы вниз – готово!



Плавно и бесшумно:
Первоклассная работа системы и чувство роскоши от Silent System.



Мягкость и легкость, как у настоящего шелка:
Почти бесшумное и роскошное движение.



Впечатляющее удобство:
Двери открываются и закрываются без каких-либо усилий, легким движением руки.



В считанные секунды:
Демпфер Silent System легко устанавливается в ходовой профиль.



Удобная и бесступенчатая регулировка:
Регулировка наложения двери осуществляется легко и просто.



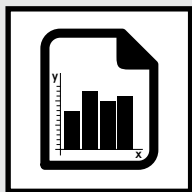
Просто и экономично:
Интуитивно понятный и безопасный монтаж двери благодаря расположению дорожек профиля одна над другой.



Экономит время:
Направляющий элемент легко защелкивается без использования инструментов.

Система фурнитуры для раздвижных дверей с накладной навеской дверей

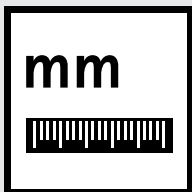
- ▶ TopLine L / с верхним ходовым элементом
- ▶ Обзор



Техническая характеристика

16

- ▶ Принцип работы
- ▶ Общая информация
- ▶ Размеры дверей



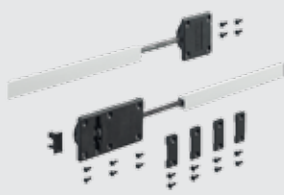
Монтажная информация

17



Компоненты системы

18 - 19



Принадлежности

13, 29 - 36



Техническая информация

- ▶ Расчет веса двери 37 - 38
- ▶ Рекомендации по конструкции шкафов 39 - 41
- ▶ Критерии качества 42 - 43

Система фурнитуры для раздвижных дверей с накладной навеской дверей

- ▶ TopLine L / с верхним ходовым элементом
- ▶ Техническая характеристика



Общая информация

Размеры дверей

Количество и положение дверей

Регулировка по высоте / наложения

Материал двери

Демпфер Silent System

	2 двери	3 двери	
Демпфер для закрывания			
Демпфер для открывания			
Демпфер для защиты дверей от соударения			

Система фурнитуры для раздвижных дверей с накладной навеской дверей

- ▶ TopLine L / с верхним ходовым элементом
- ▶ Монтажная информация

Монтажные размеры

EB	X	Y
24	10/12	12/14
29	16	13
32	20	12
36	25	11
42	30	12

Горизонтальная проекция шкафа с 2 дверями

Карта сверления - ограничение хода дверей 34 мм

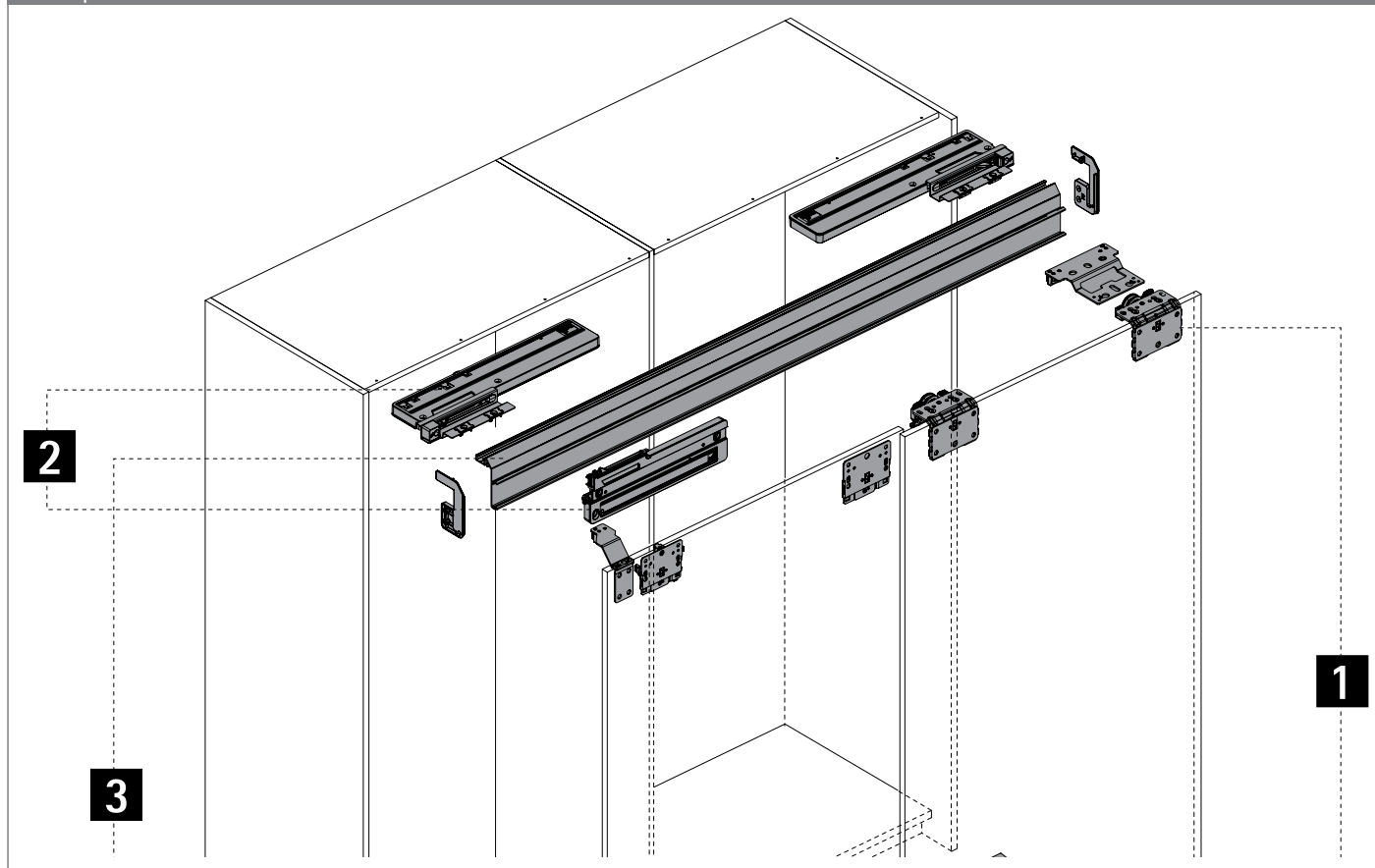
Карта сверления - ограничение хода дверей 0 мм

Система фурнитуры для раздвижных дверей с накладной навеской дверей

▶ TopLine L / с верхним ходовым элементом

▶ Компоненты системы

Обзор системы



1 Ходовые и направляющие элементы



2 Демпфер Silent System



3 Ходовые и направляющие профили



4 Принадлежности



Система фурнитуры для раздвижных дверей с накладной навеской дверей

- ▶ TopLine L / с верхним ходовым элементом
- ▶ Компоненты системы

1 Ходовые и направляющие элементы

- ▶ В комплект входят ходовые и направляющие элементы, а также комплект крепежа для шкафов с 2 или 3 дверями

Изображение	Макс. толщина двери, мм	Макс. вес двери, кг	Артикул / кол-во дверей			Кол-во
			2-двери, передняя слева	2-двери, передняя справа	3 двери	
	10 - 16	50	9 242 708	9 242 709	9 242 710	1 компл.
	18 - 30	50	9 242 711	9 242 712	9 242 713	1 компл.

2 Демпфер Silent System

Демпфер Silent System для плавного закрывания

Изображение	Описание	Макс. вес двери, кг	Артикул / кол-во дверей		Кол-во
			2 двери	3 двери	
	▶ В комплект входят все необходимые элементы для плавного закрывания для шкафов с 2 или 3 дверями	50	9 242 238	9 242 240	1 компл.
	▶ В комплект для 3 дверей входит демпфер Silent System для средней двери с возможностью открывания двери влево и вправо	20	9 277 096	9 277 098	1 компл.

Демпфер Silent System для плавного открывания

Изображение	Описание	Макс. вес двери, кг	Артикул / кол-во дверей		Кол-во
			2 двери	3 двери	
	▶ В комплект входят все необходимые элементы для плавного открывания для шкафов с 2 или 3 дверями	50	9 242 227	9 242 228	1 компл.
	▶ Комплекты демпферов для веса двери до 20 кг содержат специальные муфты и винты для монтажа на тонкие двери толщиной 10 - 12 мм	20	9 277 151	9 277 152	1 компл.

Демпфер для защиты дверей от соударения

Изображение	Описание	Артикул	Кол-во
	Комплект состоит из демпферов для защиты от соударения для задних дверей 3-х дверного шкафа	9 254 630	1 компл.

3 Ходовые и направляющие профили

Комплект профилей

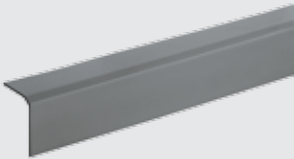
Изображение	Описание	Длина, мм	Артикул	Кол-во
	▶ Комплект состоит из 1 ходового и 1 направляющего профилей	2300	9 277 164	1 компл.
	▶ Ходовые и направляющие профили: алюминий серебристого цвета, анодированный	4000	9 277 167	1 компл.

Система фурнитуры для раздвижных дверей с накладной навеской дверей

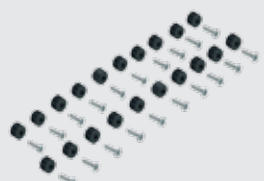
- ▶ TopLine L / с верхним ходовым элементом
- ▶ Компоненты системы

4 Принадлежности


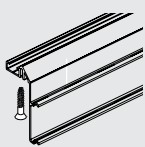
Декоративный профиль

Изображение	Описание	Артикул	Кол-во
	<ul style="list-style-type: none"> ▶ Для закрывания расстояния между ходовыми элементами передней двери ▶ Длина 1500 мм ▶ Для нарезки под размер ▶ Пластик серого цвета 	9 277 440	1 компл.

Комплект для тонких дверей

Изображение	Описание	Артикул	Кол-во
	<ul style="list-style-type: none"> ▶ В комплект входят специальные муфты и винты для установки фурнитуры на тонкой двери толщиной 10 - 12 мм ▶ Комплект содержит 20 муфт и винтов 	9 277 153	1 компл.

Винты для фиксации профиля с пазом для крепления

Изображение	Примечание по установке	Описание	Толщина панели, мм	Артикул	Кол-во
		<ul style="list-style-type: none"> ▶ Предназначены для крепления ходового профиля через панель корпуса шкафа ▶ Комплект содержит 20 винтов 	16 - 19	9 130 078*	1 компл.
			20 - 22	9 180 317*	1 компл.
			22 - 25	9 180 318*	1 компл.

Декоративные комплекты для ходового профиля

- ▶ Самоклеящаяся декоративная лента для нанесения на видимую поверхность ходового профиля

Изображение	Цвет	Длина, мм	Артикул	Кол-во
	черный	4000	9 209 271	1 компл.
	белый	4000	9 209 273	1 компл.

* по запросу

Рекомендации

- ▶ Принадлежности 29 - 36
- ▶ Рекомендации по конструкции шкафа 39 - 41

Система фурнитуры для складных дверей

► Обзор ассортимента / Сравнение технических характеристик

WingLine 230



Страница	22 - 23
Описание	Система фурнитуры для широкоформатных складных дверей с креплением к боковине с верхним ходовым профилем
Количество дверных створок	2
Вес створки двери	20 - 25 кг
Монтаж к боковине	Да
Материал двери	Дерево
Ширина створки двери	Макс. 600 мм
Высота створки двери	Макс. 3000 мм
Push to move, Pull to move Silent	нет

Система фурнитуры для складных дверей

► WingLine 230 / с креплением к боковине



Для масштабных задач WingLine 230 – оптимальное решение для больших дверей: открывает полный доступ к площади более 6 квадратных метров. Идеально для крупных шкафов, например в офисе или кладовой. А также в качестве межкомнатной перегородки. Например, для гардеробной комнаты. WingLine 230 легко справляется с тяжелыми дверями с весом створки 20–25 кг. Надежно: монтаж на боковине с помощью скрытой петли быстрого монтажа Sensys 8645i. WingLine 230 не требует средней стенки и нижнего направляющего профиля.



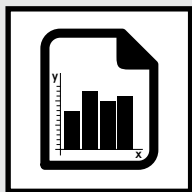
Универсальная система:
Может применяться для дверей шкафа или в качестве межкомнатной перегородки.



Никаких препятствий:
Даже большие тяжелые двери открываются легко без нижней направляющей.

Система фурнитуры для складных дверей

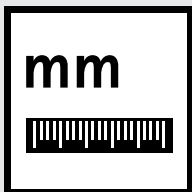
- ▶ WingLine 230 / с креплением к боковине
- ▶ Обзор



Техническая характеристика

24

- ▶ Принцип работы
- ▶ Общая информация
- ▶ Размеры дверей



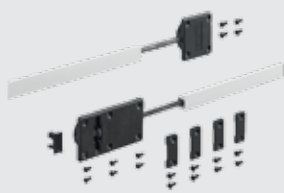
Монтажная информация

25, 28



Компоненты системы

26 – 27



Принадлежности

29 – 36



Техническая информация

- ▶ Расчет веса двери 37 – 38
- ▶ Рекомендации по конструкции шкафов 39 – 41
- ▶ Критерии качества 42 – 43

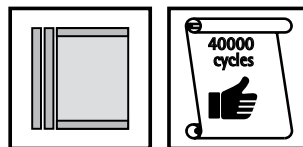
Система фурнитуры для складных дверей

- ▶ WingLine 230 / с креплением к боковине
- ▶ Техническая характеристика

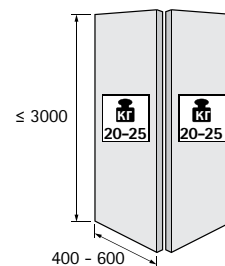
Принцип работы



Общая информация

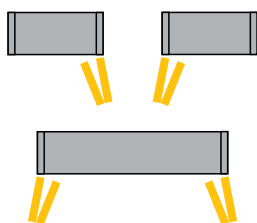


Размеры дверей

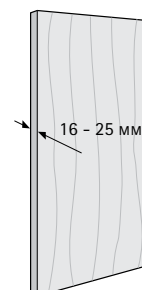


hettich.com/short/8681f2

Количество и положение дверей



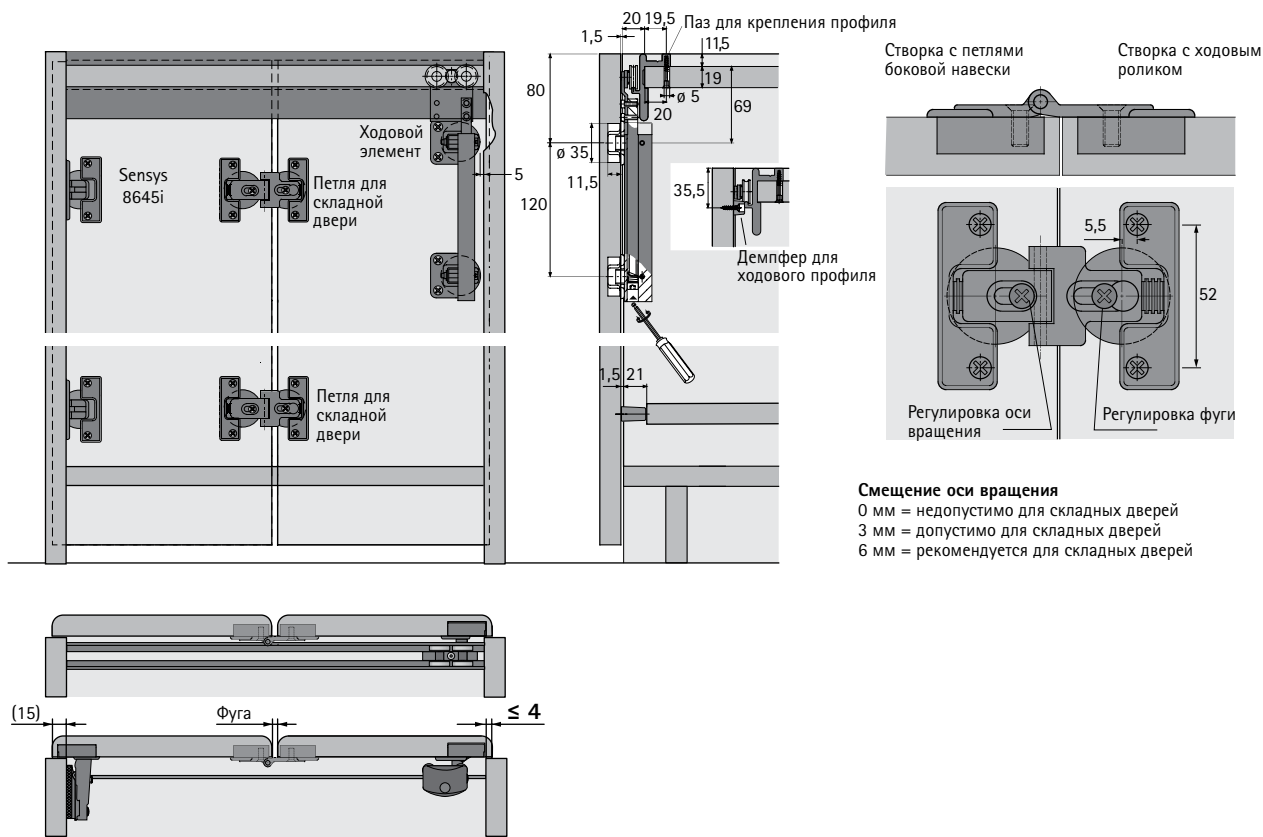
Материал двери



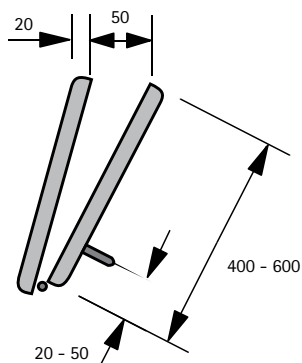
Система фурнитуры для складных дверей

- ▶ WingLine 230 / с креплением к боковине
- ▶ Монтажная информация

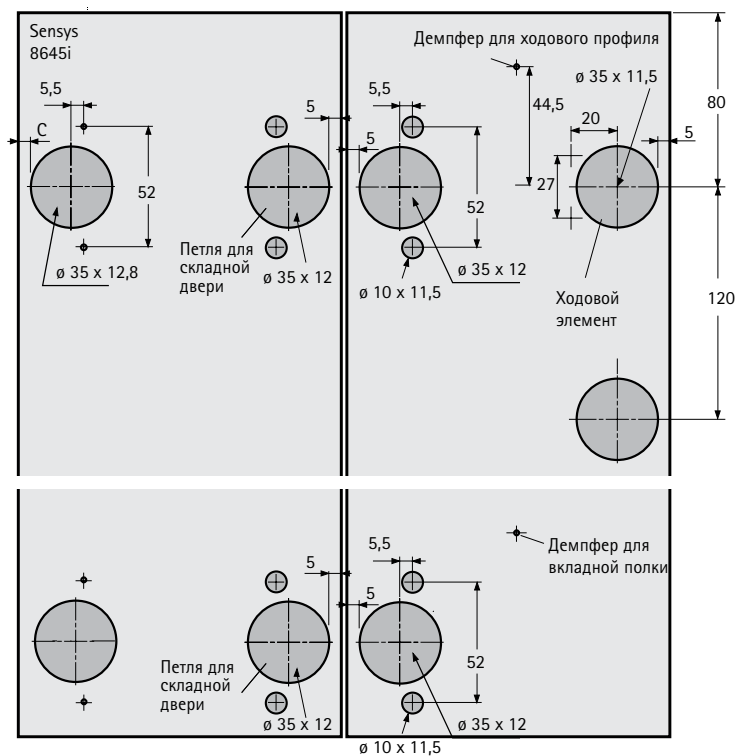
Принцип работы



Монтажная информация



Карта сверления



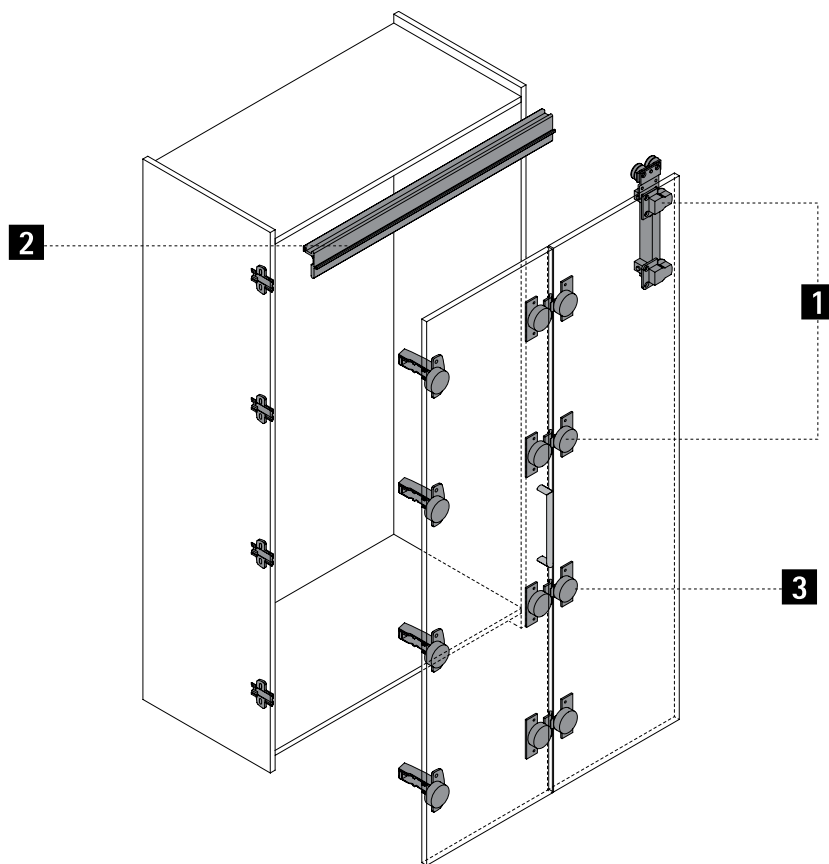
Примечание: расстояние до чашки С определяется наложением створки на боковину корпуса и высотой монтажной планки (см. раздел каталога "Петли")

Система фурнитуры для складных дверей

▶ WingLine 230 / с креплением к боковине

▶ Компоненты системы

Обзор системы



1 Комплект фурнитуры



2 Ходовой профиль



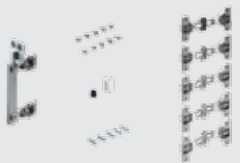
3 Средняя петля




Система фурнитуры для складных дверей

- ▶ WingLine 230 / с креплением к боковине
- ▶ Компоненты системы

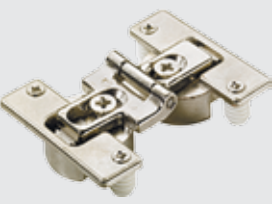
1 Комплект фурнитуры

Изображение	Описание	Артикул / позиция монтажа			Кол-во
		Левый	Правый	Левый и правый	
	В комплект входят ходовые элементы, средние петли и упоры необходимые для 1 складной двери с 2 створками, навеска слева или справа, или для 2 складных дверей с 2 створками, навеска слева и справа	9 225 381	9 225 384	9 225 395	1 компл.

2 Ходовой профиль

Изображение	Описание	Цвет	Артикул	Кол-во
	<ul style="list-style-type: none"> ▶ Для верхней панели 19 мм ▶ Монтаж под прикручивание ▶ Длина 2400 мм ▶ Алюминий 	белый, с порошковым покрытием	1 079 849	1/4 шт.
		черный, анодированный	1 075 410	1/4 шт.

3 Средняя петля с возможностью регулировки смещения оси вращения

Изображение	Описание	Тип монтажа	Артикул	Кол-во
	<ul style="list-style-type: none"> ▶ Средняя петля для складных дверей ▶ Для дверей толщиной более 15 мм ▶ Одинаковая карта сверления для монтажа петли на соединяемых створках ▶ Элементы средней петли монтируются отдельно на соответствующие створки ▶ Фуга между створками может быть отрегулирована в диапазоне от 0 до +4 мм ▶ Ступенчатая регулировка смещения оси вращения 0, 3 и 6 мм (для складных дверей рекомендуется смещение оси вращения 6 мм) ▶ Цинковое литье под давлением, никелированная поверхность 	Под запрессовку	9 117 231	10 шт.

Рекомендации

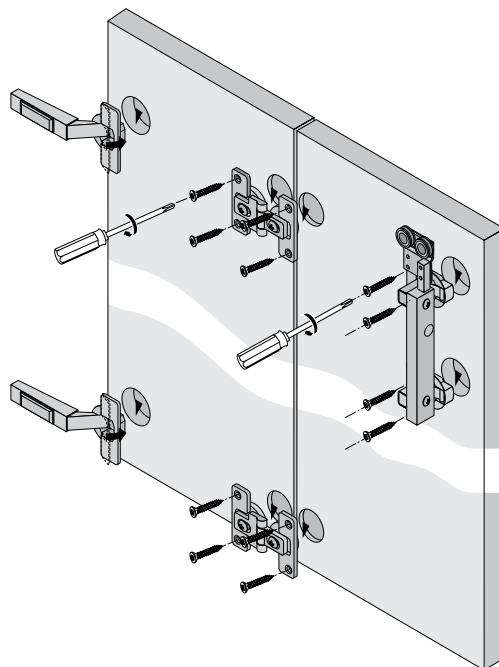
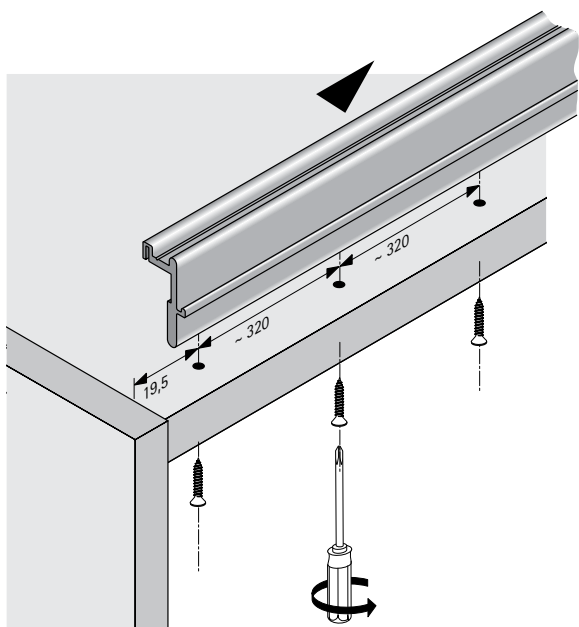
▶ Принадлежности	29 - 36
▶ Рекомендации по конструкции шкафа	39 - 41

Система фурнитуры для складных дверей

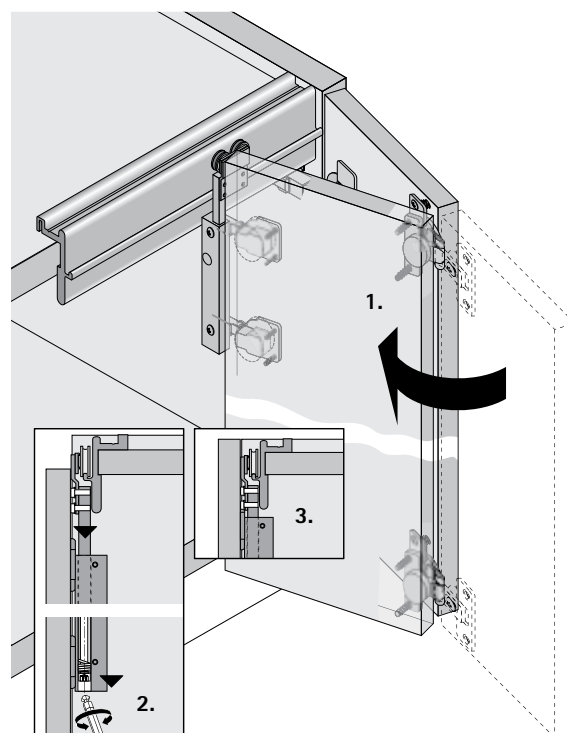
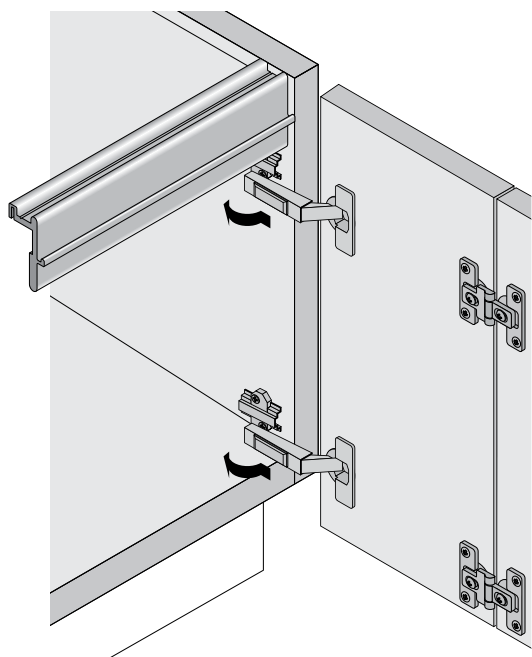
▶ WingLine 230 / с креплением к боковине

▶ Монтаж

Монтаж ходового профиля / компонентов системы

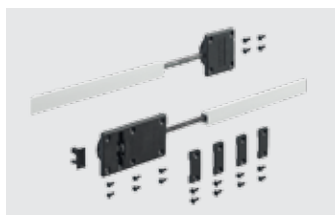


Монтаж створок



Системы фурнитуры для раздвижных и складных дверей

- ▶ Принадлежности
- ▶ Обзор



Принадлежности

29 - 36

Стяжка-выпрямитель, алюминий



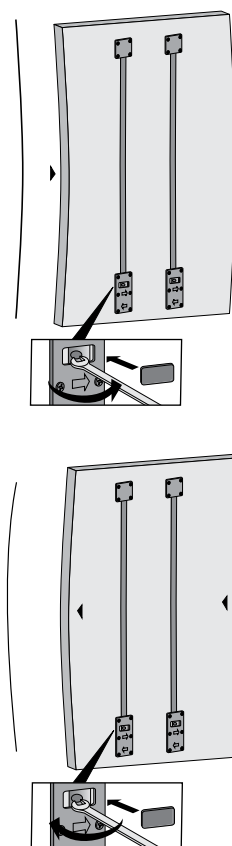
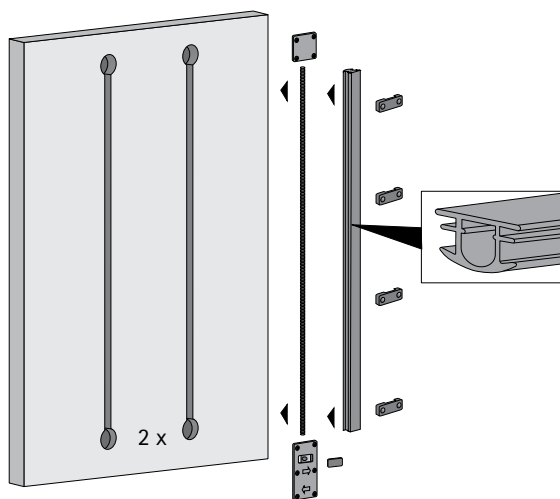
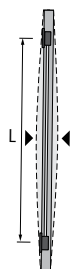
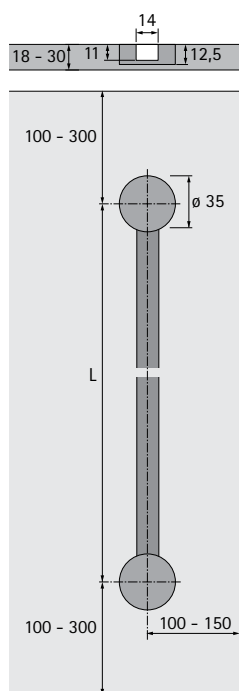
- Для выравнивания деформированных дверей
- Возможно использование для предотвращения деформации
- Для дверей/фасадов толщиной 18–30 мм
- Максимальная высота двери/фасада 2600 мм
- Длина резьбовой штанги 1990 мм, возможна нарезка в размер
- Удобная регулировка одной рукой, в нижней части стяжки-выпрямителя
- Крепежные элементы пластик черного цвета
- Заглушки для пазов, алюминий анодированный, серебристый
- Крепежные клипсы пластик черного цвета
- Стяжки-выпрямители можно устанавливать горизонтально
- Рекомендуется устанавливать 2 стяжки-выпрямителя вертикально рядом с наружной кромкой двери. Для широких дверей вместо этого или дополнительно можно устанавливать 2 стяжки-выпрямителя горизонтально.

Состав комплекта:

- Стяжка-выпрямитель, 2 шт.

Артикул	Кол-во
9 252 651	1 компл.

Техническая информация



Системы фурнитуры для раздвижных и складных дверей

► Принадлежности

Стяжка-выпрямитель, пластик



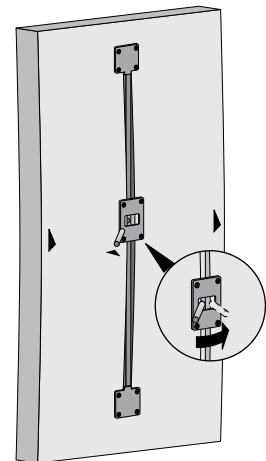
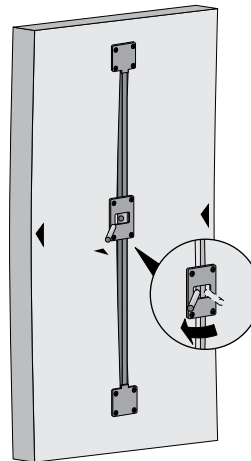
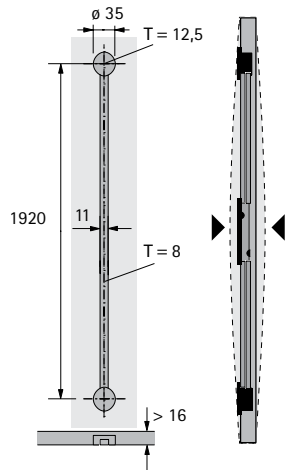
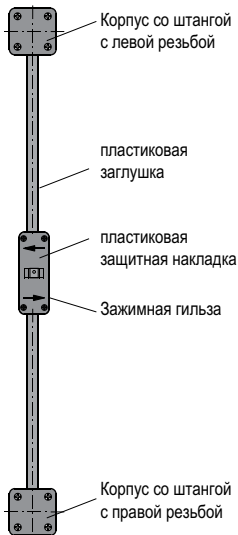
- Для выравнивания деформированных дверей
- Возможно использование для предотвращения деформации
- Для дверей / фасадов толщиной от 16 мм
- Максимальная высота двери / фасада 2600 мм
- Простая установка: две штанги, с правой и левой резьбой, вкручиваются в гильзу с внутренней резьбой.
- Кроме того, каждая штанга закрепляется в корпусе в отверстиях 35 мм.
- Вращение гильзы создает усилие растяжения или сжатия, т.е. можно выровнять деформированные или изогнутые двери.
- Защитные накладки предотвратят повреждение содержимого шкафа
- Стяжки-выпрямители можно устанавливать горизонтально
- Рекомендуется устанавливать 2 стяжки-выпрямителя вертикально рядом с наружной кромкой двери. Для широких дверей вместо этого или дополнительно можно устанавливать 2 стяжки-выпрямители горизонтально.

Состав комплекта:

- Стяжка-выпрямитель, 1 шт.

Артикул	Кол-во
9 189 775	2 компл.

Техническая информация



Стяжка-выпрямитель для тонких дверей, алюминий



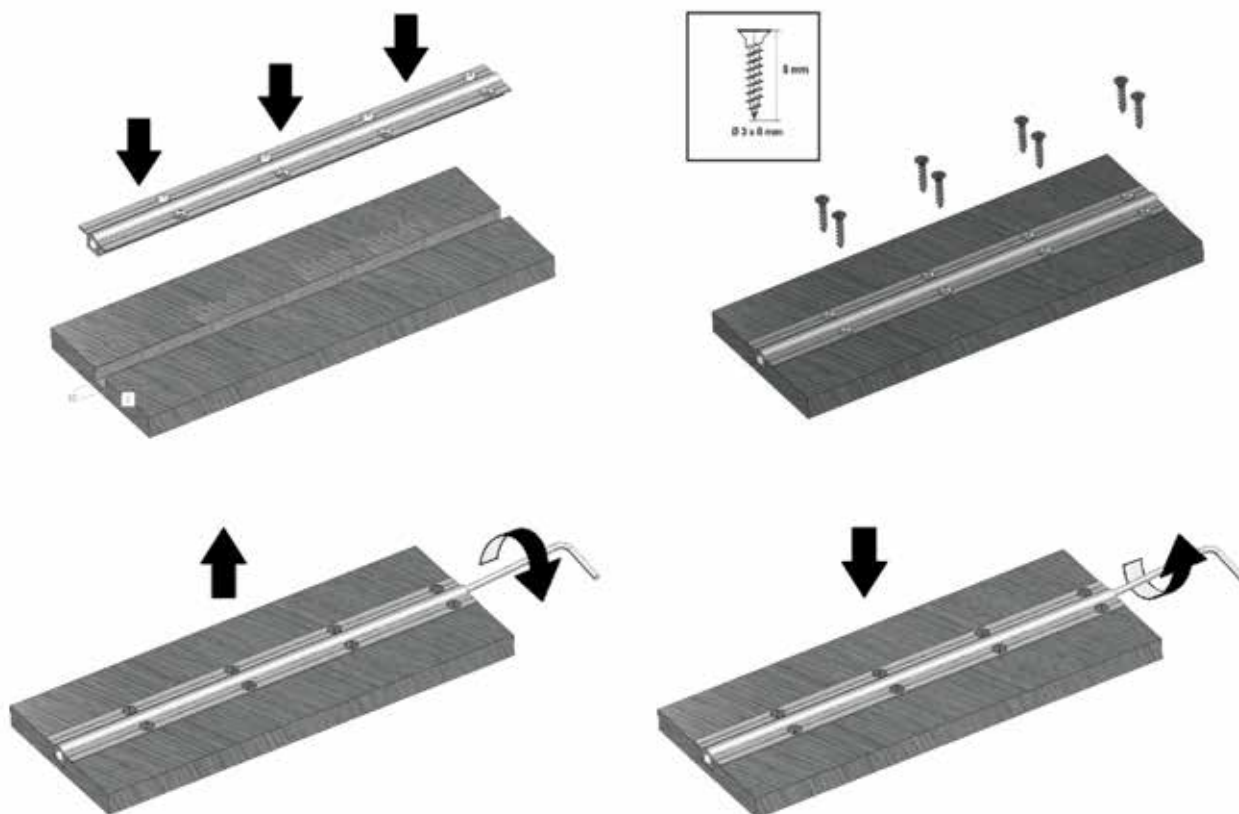
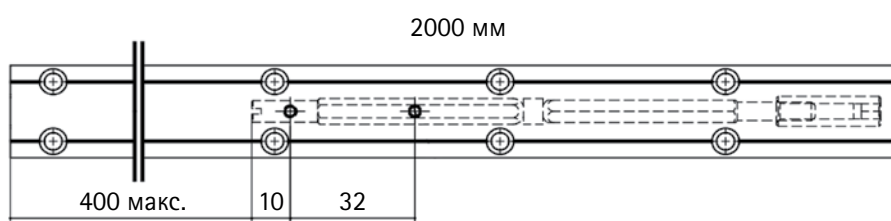
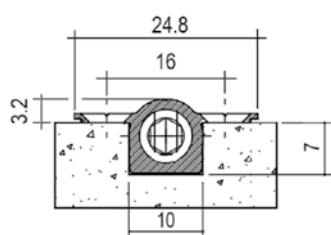
- Для дверей толщиной 10 - 12 мм
- Может использоваться для выравнивания деформированных дверей или для предотвращения их деформации
- Рекомендуется устанавливать как минимум 1 комплект стяжки-выпрямителя для каждой раздвижной двери

Состав комплекта:

- Стяжка-выпрямитель, 2 шт.

Артикул	Кол-во
9 280 180	1 компл.

Техническая информация



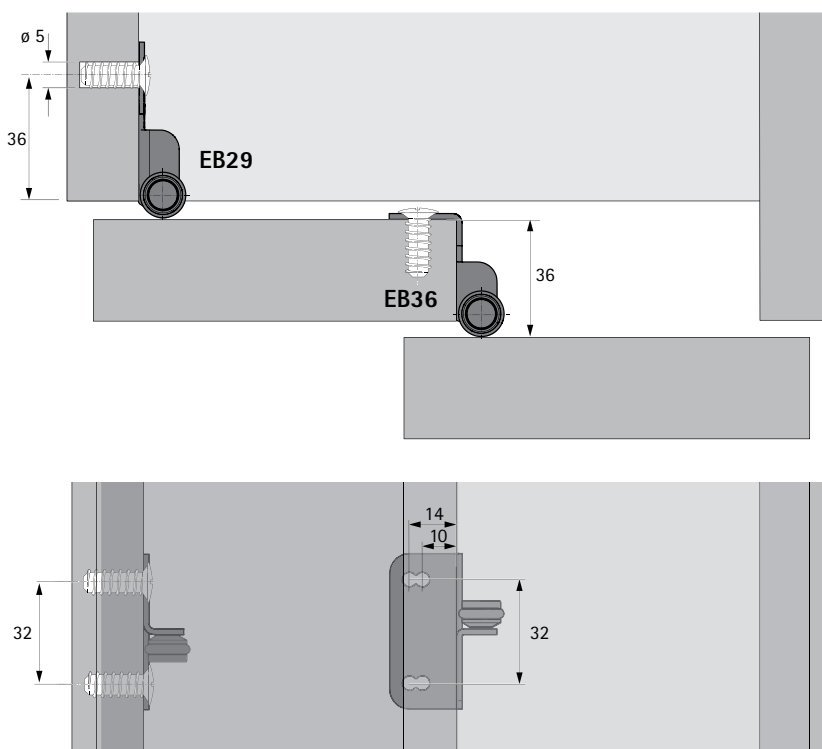
Дистанционный ролик



- Для лучшей работы систем раздвижных дверей с высокими дверями, склонными к деформации
- EB 29 для установки на боковину корпуса
- EB 36 для установки на заднюю дверь
- Оцинкованная сталь

Монтажная ширина EB, мм	Артикул	Кол-во
29	9 265 093	1/300 шт.
36	9 265 092	1/300 шт.

Техническая информация



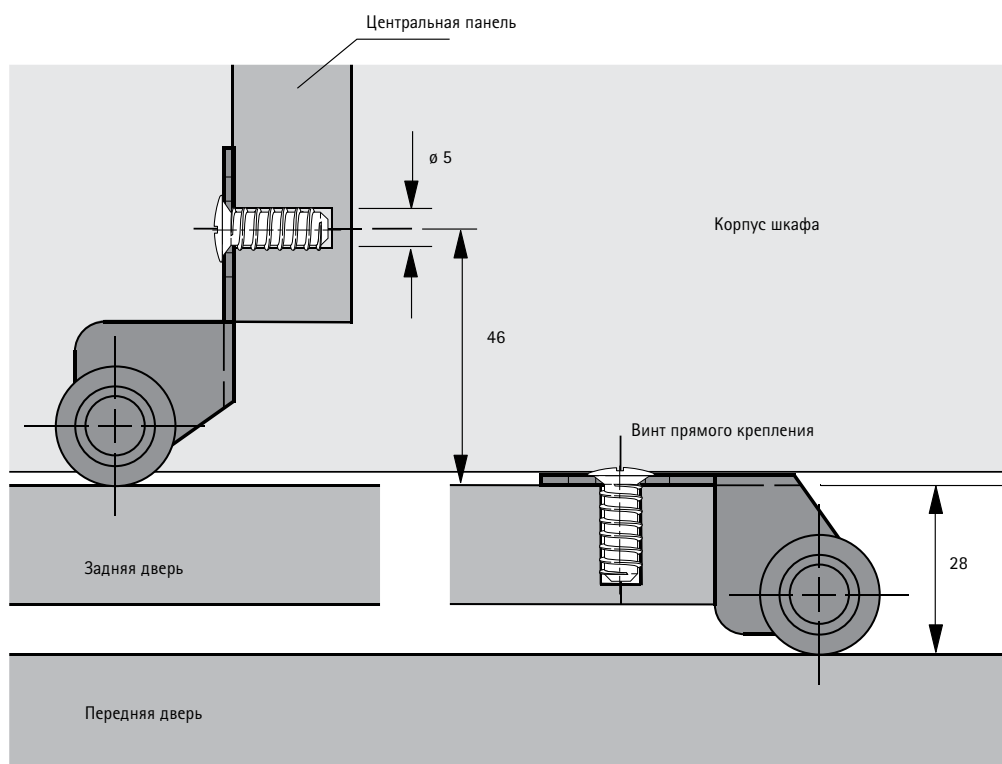
Дистанционный ролик



- Для лучшей работы систем раздвижных дверей с высокими дверями, склонным к деформации
- Оцинкованная сталь

Артикул	Кол-во
0 027 740	1/10 шт.

Техническая информация



Соединительная пластина, малая



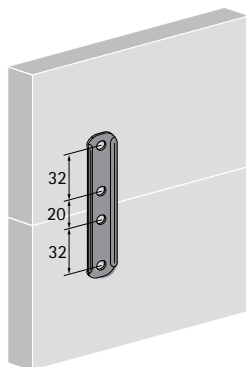
- Для соединения сегментов сборной раздвижной двери
- Совпадает с картой сверления TopLine M / TopLine L
- Оцинкованная сталь

Состав комплекта:

- 2 соединительные пластины
- 8 винтов

Артикул	Кол-во
9 277 155	1 компл.

Техническая информация



Соединительная пластина, большая



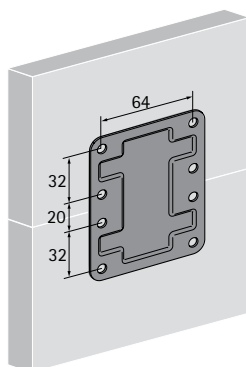
- Для соединения сегментов сборной раздвижной двери
- Совпадает с картой сверления TopLine M / TopLine L
- Оцинкованная сталь

Состав комплекта:

- 2 соединительные пластины
- 16 винтов

Артикул	Кол-во
9 277 156	1 компл.

Техническая информация



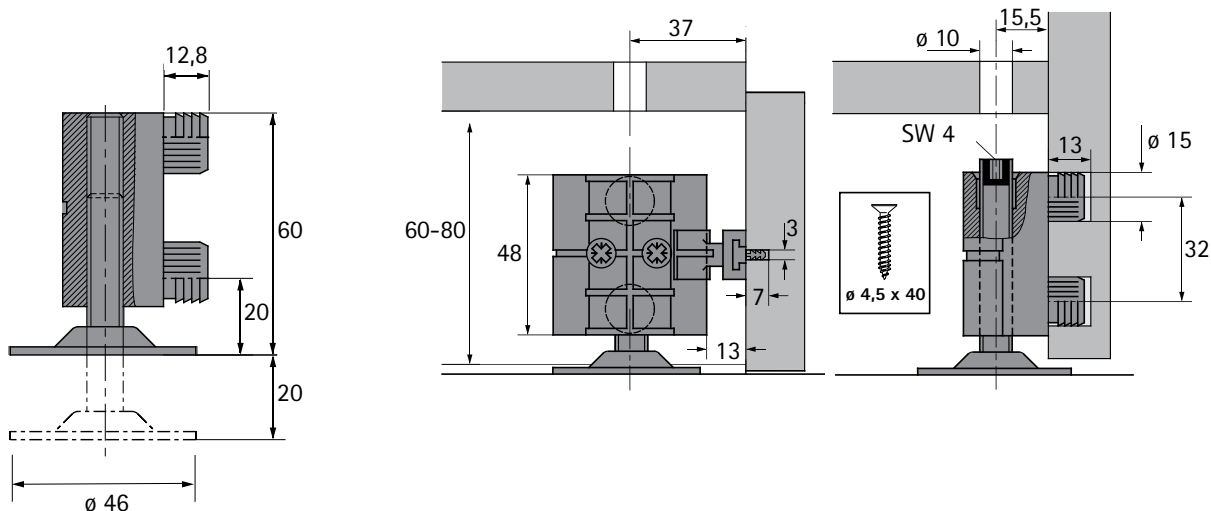
Фурнитура для регулировки цоколя для боковой панели



- Для шкафов с высотой цоколя мин. 60 мм, со сплошной боковой стенкой или с отдельной цокольной рамой
- Идеальное решение для корпусной офисной мебели, для стеллажей и шкафов в исполнении от стены до стены
- Диапазон регулировки 60 - 80 мм
Высота может регулироваться изнутри шкафа через нижнюю панель с помощью шестигранного ключа 4 мм
- Удобный монтаж по Системе 32
- Высокая нагрузочная способность одной опоры 300 кг
- Опора имеет симметричную конструкцию, поэтому может устанавливаться справа или слева
- Сталь, пластик белого цвета

Диапазон регулировки, мм	Артикул	Кол-во
60 - 80	0 040 438	1/100 шт.

Техническая информация



Системы фурнитуры для раздвижных и складных дверей

- ▶ Техническая информация
- ▶ Расчет веса двери

Таблица веса двери из ДСП толщиной 19 мм

Вес двери в кг (плотность = 700 кг/м³)

Высота двери, мм	Ширина двери, мм														
	300	400	500	600	700	800	900	1000	1100	1200	1300	1400	1600	1800	2000
300	1,2	1,6	2,0	2,4	2,8	3,2	3,6	4,0	4,4	4,8	5,2	5,6	6,4	7,2	8,0
400	1,6	2,1	2,7	3,2	3,7	4,3	4,8	5,3	5,9	6,4	6,9	7,5	8,5	9,6	10,6
500	2,0	2,7	3,3	4,0	4,7	5,3	6,0	6,7	7,3	8,0	8,7	9,3	10,6	12,0	13,3
600	2,4	3,2	4,0	4,8	5,6	6,4	7,2	8,0	8,8	9,6	10,4	11,2	12,8	14,4	16,0
700	2,8	3,7	4,7	5,6	6,6	7,5	8,4	9,3	10,2	11,2	12,1	13,0	14,9	16,8	18,6
800	3,2	4,3	5,3	6,4	7,5	8,5	9,6	10,6	11,7	12,8	13,8	14,9	17,0	19,2	21,3
900	3,6	4,8	6,0	7,2	8,4	9,6	10,8	12,0	13,2	14,4	15,6	16,8	19,2	21,6	23,9
1000	4,0	5,3	6,7	8,0	9,3	10,7	12,0	13,3	14,6	16,0	17,3	18,6	21,3	23,9	26,6
1100	4,4	5,9	7,3	8,8	10,2	11,7	13,2	14,6	16,1	17,6	19,0	20,5	23,4	26,3	29,3
1200	4,8	6,4	8,0	9,6	11,2	12,8	14,4	16,0	17,6	19,2	20,8	22,3	25,5	28,7	31,9
1300	5,2	6,9	8,7	10,4	12,1	13,8	15,6	17,3	19,0	20,8	22,5	24,2	27,7	31,1	34,6
1400	5,6	7,5	9,3	11,2	13,0	14,9	16,8	18,6	20,5	22,3	24,2	26,1	29,8	33,5	37,2
1600	6,4	8,5	10,7	12,8	15,0	17,0	19,2	21,3	23,4	25,6	27,7	29,8	34,1	38,3	42,6
1800	7,2	9,6	12,0	14,4	16,8	19,2	21,6	24,0	26,3	28,7	31,1	33,5	38,3	43,1	47,9
2000	8,0	10,6	13,3	16,0	18,6	21,3	23,9	26,6	29,3	31,9	34,6	37,2	42,6	47,9	53,2
2200	8,8	11,7	14,6	17,6	20,5	23,4	26,3	29,3	32,2	35,1	38,0	41,0	46,8	52,7	58,5
2400	9,6	12,8	16,0	19,2	22,3	25,5	28,7	31,9	35,1	38,3	41,5	44,7	51,1	57,5	63,9
2600	10,4	13,8	17,3	20,8	24,2	27,7	31,1	34,6	38,0	41,5	45,0	48,4	55,3	62,2	69,2

Таблица веса двери из МДФ толщиной 19 мм

Вес двери в кг (плотность = 900 кг/м³)

Высота двери, мм	Ширина двери, мм														
	300	400	500	600	700	800	900	1000	1100	1200	1300	1400	1600	1800	2000
300	1,5	2,1	2,6	3,1	3,6	4,1	4,6	5,1	5,6	6,2	6,7	7,2	8,2	9,2	10,3
400	2,1	2,7	3,4	4,1	4,8	5,5	6,2	6,8	7,5	8,2	8,9	9,6	10,9	12,3	13,7
500	2,6	3,4	4,3	5,1	6,0	6,8	7,7	8,6	9,4	10,3	11,1	12,0	13,7	15,4	17,1
600	3,1	4,1	5,1	6,2	7,2	8,2	9,2	10,3	11,3	12,3	13,3	14,4	16,4	18,5	20,5
700	3,6	4,8	6,0	7,2	8,4	9,6	10,8	12,0	13,2	14,4	15,6	16,8	19,2	21,6	23,9
800	4,1	5,5	6,8	8,2	9,6	10,9	12,3	13,7	15,1	16,4	17,8	19,2	21,9	24,6	27,4
900	4,6	6,2	7,7	9,2	10,8	12,3	13,9	15,4	16,9	18,5	20,0	21,6	24,6	27,7	30,8
1000	5,1	6,8	8,6	10,3	12,0	13,7	15,4	17,1	18,8	20,5	22,2	23,9	27,4	30,8	34,2
1100	5,6	7,5	9,4	11,3	13,2	15,1	16,9	18,8	20,7	22,6	24,5	26,3	30,1	32,9	37,6
1200	6,2	8,2	10,3	12,3	14,4	16,4	18,5	20,5	22,6	24,6	26,7	28,7	32,8	36,9	41,0
1300	6,7	8,9	11,1	13,3	15,6	17,8	20,0	22,2	24,5	26,7	28,9	31,1	35,6	40,0	44,5
1400	7,2	9,6	12,0	14,4	16,8	19,2	21,6	23,9	26,3	28,7	31,1	33,5	38,3	43,1	47,9
1600	8,2	10,9	13,7	16,4	19,2	21,9	24,6	27,4	30,1	32,8	35,6	38,3	43,8	49,3	54,7
1800	9,2	12,3	15,4	18,5	21,6	24,6	27,7	30,8	33,9	36,9	40,0	43,1	49,3	55,4	61,6
2000	10,3	13,7	17,1	20,5	23,9	27,4	30,8	34,2	37,6	41,0	44,5	47,9	54,7	61,6	68,4
2200	11,3	15,5	18,8	22,6	26,3	30,1	33,9	37,6	41,4	45,1	48,9	52,7	60,2	67,7	75,2
2400	12,3	16,4	20,5	24,6	28,7	32,8	36,9	41,0	45,1	49,3	53,4	57,5	65,7	73,9	82,1
2600	13,3	17,8	22,2	26,7	31,1	35,6	40,0	44,5	48,9	53,4	57,8	62,2	71,1	80,0	88,9

Системы фурнитуры для раздвижных и складных дверей

- ▶ Техническая информация
- ▶ Расчет веса двери

Дополнительный расчет веса двери для различной толщины материала

Значения в таблице даны для материала толщиной 19 мм. Если используется материал другой толщины, вес необходимо умножить на соответствующий коэффициент.

Толщина материала, мм	Коэффициент
15	0,79
16	0,84
18	0,95
19	1,00
20	1,05
22	1,16
23	1,21
26	1,37
29	1,53

Формула расчета

Вес двери = вес двери толщиной 19 мм из таблицы x коэффициент

Пример

Дверь из ДСП
В x Ш x Г = 2000 x 1800 x 16 мм
Вес из таблицы для данного размера двери, указанный для толщины двери 19 мм, равен 47,9 кг

С помощью коэффициента 0,84 вычислим вес двери толщиной 16 мм:
Вес двери = 47,9 кг X 0,84 = 40,2 кг

Расчет веса двери из других материалов

Плотность различных материалов в кг/м³

Материал	Плотность, кг/м
Акриловое стекло	1200
Алюминий	2700
Пробковое дерево	120
Бетон	2400
Свинец	11300
Железо	7800
Гипсокартон	900
Стекло	2600
Оргалит	1000
Твердая древесина, влажная (бук)	900
Твердая древесина, сухая (бук)	800
Пробка	300

Чтобы рассчитать вес двери из других материалов, необходимо учесть плотность материала.

Пример

Дверь из акрилового стекла, плотность 1200 кг/м³

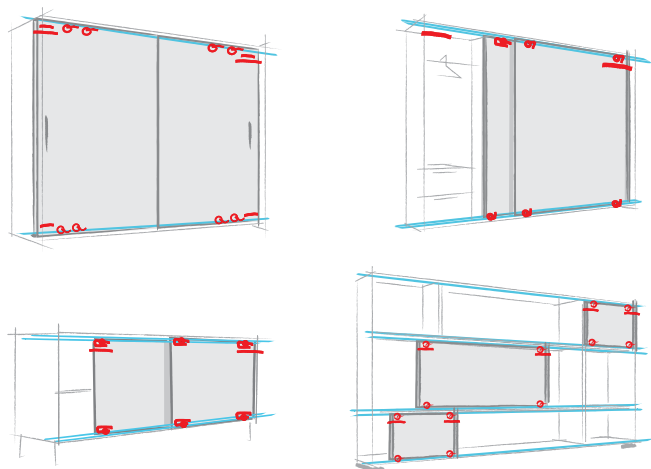
Высота двери: 2000 мм, ширина двери: 1800 мм, толщина материала: 6 мм

$$\begin{array}{|c|} \hline \text{Вес двери, кг} \\ \hline 25,9 \text{ кг} \\ \hline \end{array} = \begin{array}{|c|} \hline \text{Высота, м} \\ \hline 2 \text{ м} \\ \hline \end{array} \times \begin{array}{|c|} \hline \text{Ширина, м} \\ \hline 1,8 \text{ м} \\ \hline \end{array} \times \begin{array}{|c|} \hline \text{Толщина материала, м} \\ \hline 0,006 \text{ м} \\ \hline \end{array} \times \begin{array}{|c|} \hline \text{Плотность, кг/м}^3 \\ \hline 1200 \text{ кг/м}^3 \\ \hline \end{array}$$

Системы фурнитуры для раздвижных дверей

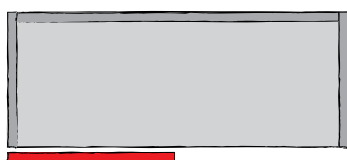
- ▶ Техническая информация
- ▶ Рекомендации по конструкции

Всегда лучший выбор



Системы фурнитуры для раздвижных дверей от компании Hettich предоставят вам наилучшее решение, ведь Hettich предлагает множество вариантов и возможностей. Любой дизайн имеет свои особенности и требования. Воспользуйтесь преимуществами систем Hettich для любых шкафов. Ниже вы найдете краткое описание всех систем, которое поможет вам найти подходящую под ваши требования систему фурнитуры для раздвижных дверей.

Вариант 1: одно- или многодорожечные системы

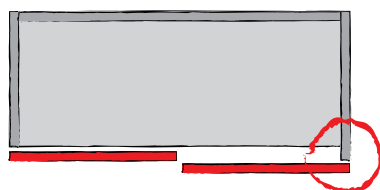


Однодорожечная система фурнитуры для раздвижных дверей: дверь не закрывает шкаф полностью. Дверь перекрывает только отдельные сегменты. Стандартное применение: шкаф в жилой комнате, в котором раздвижная дверь закрывает отделение с телевизором после просмотра.



Многодорожечные системы фурнитуры для раздвижных дверей: двери могут закрывать шкаф полностью. Как минимум две двери установлены одна перед другой. Идеально подходит для офисных шкафов, гардеробов и буфетов: раздвижные двери в одно мгновение скрывают за собой все содержимое, создавая аккуратный лаконичный облик интерьера.

Вариант 2: накладная или вкладная навеска дверей



Накладная навеска дверей: двери скрывают боковины, верхнюю и нижнюю панели шкафа. Таким образом двери становятся главным элементом дизайна шкафа. Примечание: для шкафа с двумя дверями глубина боковин шкафа должна быть разной.

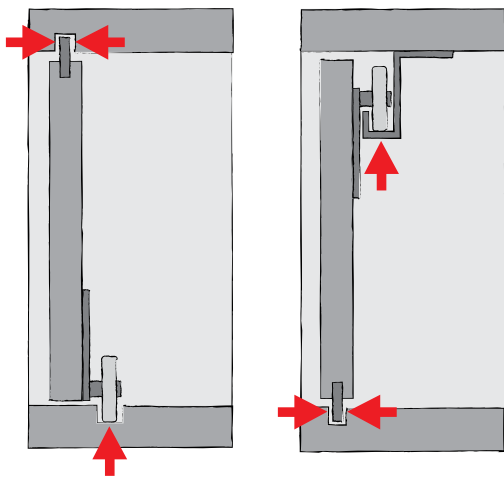


Вкладная навеска дверей: двери движутся внутри корпуса шкафа. Части корпуса видны с фасада шкафа, влияя на его дизайн. Боковины корпуса одинаковой глубины.

Системы фурнитуры для раздвижных дверей

- ▶ Техническая информация
- ▶ Рекомендации по конструкции

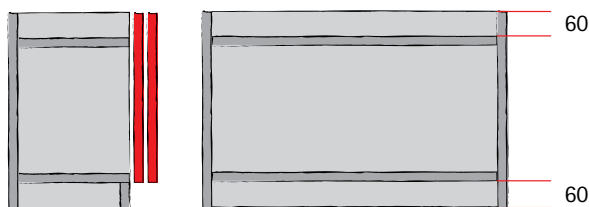
Вариант 3: системы фурнитуры для раздвижных дверей с верхним или нижним ходовым элементом



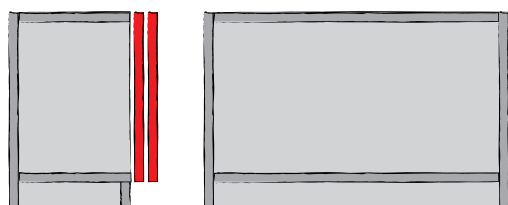
Системы фурнитуры для раздвижных дверей с нижним ходовым элементом: Дверь опирается на ходовые элементы, расположенные внизу, а направляющие ролики вверх двери стабилизируют ее ход. Благодаря несложной конструкции корпуса, небольшому весу дверей и легкому монтажу, раздвижные двери с нижним ходовым элементом являются оптимальным решением для старта производства мебели с раздвижными дверями.

Системы фурнитуры для раздвижных дверей с верхним ходовым элементом: двери навешиваются на ходовой профиль на верхней панели. Направляющая система на нижней панели корпуса предотвращает колебания дверей. Благодаря скрытому монтажу компонентов системы дизайн шкафа остается элегантным и гармоничным. Системы фурнитуры для раздвижных дверей с верхним ходовым элементом идеально подходят для шкафов с тяжелыми дверями.

Вариант 4: системы фурнитуры для раздвижных дверей с ходовым профилем над и перед верхней панелью

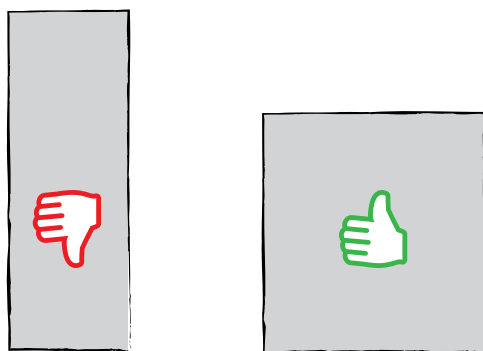


Компоненты системы могут быть установлены **над верхней панелью**: при этом верхняя панель должна быть опущена на 60 мм относительно верхней плоскости корпуса. Подходят для высоких шкафов, у которых верхняя панель скрыта от обзора.



У низких шкафов верхняя панель всегда на виду. В этом случае верхняя панель и корпус шкафа установлены под прямым углом, а ходовой профиль устанавливается **перед верхней панелью**. Верхние торцы дверей находятся на одном уровне с верхней панелью, позволяя создавать аккуратный и стильный дизайн шкафа. При этом конструкция шкафа идентична шкафу с распашными дверями. А это значит, что переход от производства шкафов с распашными дверями к шкафам с раздвижными дверями может быть осуществлен без проблем.

Вариант 5: формат и материал раздвижных дверей

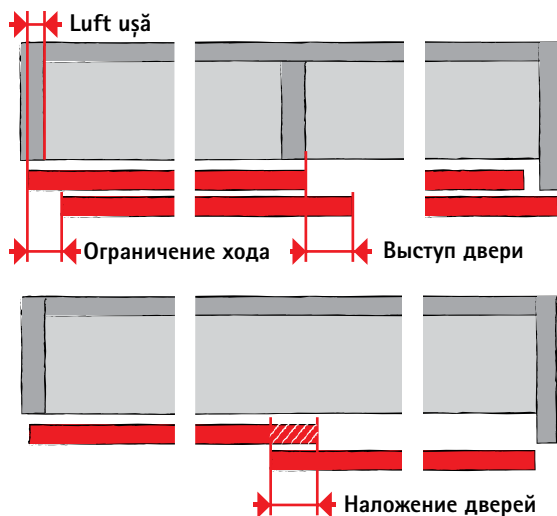


Важные советы для выбора системы фурнитуры для раздвижных дверей. Что касается формата – учитывайте, что ход движения широких дверей более стабильный, чем высоких и узких. Помните правило: ширина раздвижной двери должна быть не менее половины ее высоты.

Системы фурнитуры для раздвижных дверей

- ▶ Техническая информация
- ▶ Рекомендации по конструкции

Основные измерения



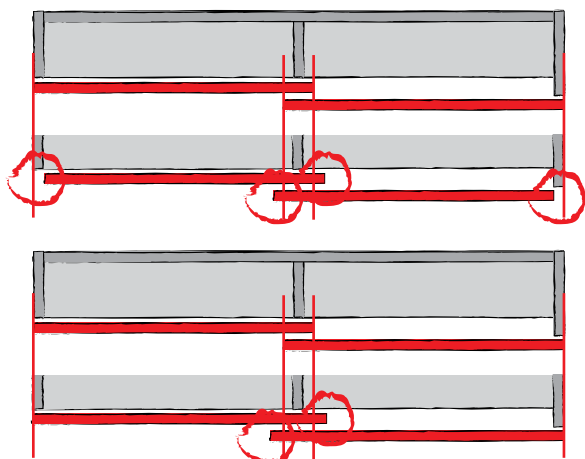
Наложение двери на боковину корпуса – это расстояние, на которое дверь перекрывает боковину корпуса.

Выступ двери – это расстояние от внешнего края открытой двери до центральной панели корпуса.

Ограничение хода предохраняет переднюю дверь от соударения с ручкой задней двери.

Наложение дверей – расстояние, на которое передняя дверь всегда перекрывает заднюю. Наложение должно быть минимум в 2 раза больше зазора между передней и задней дверями, чтобы внутреннее пространство шкафа не было видно через зазор. В случае алюминиевых рамных дверей за наложение часто берется толщина рамы. Таким образом вертикальные профили рамы оказываются строго один перед другим по центру шкафа.

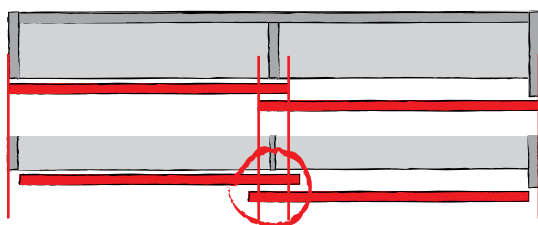
Наложение двери на боковину корпуса – значение, влияющее на выступ двери



Уменьшение наложения двери на боковину корпуса увеличивает выступ двери в случае, если ширина дверей остается неизменной.

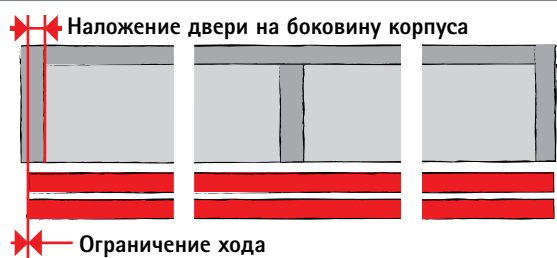
Увеличение наложения большей двери увеличивает выступ двери.

Толщина центральной панели – значение, влияющее на выступ двери



Уменьшение толщины центральной панели увеличивает выступ двери в случае, если ширина дверей остается неизменной.

Конструкция двери без ограничения хода



Наложение задней и передней двери на боковину корпуса одинаковы. В этом случае требуются специальные профили.

Системы фурнитуры для раздвижных дверей

- ▶ **Техническая информация**
- ▶ **Критерии качества**

Качество, отвечающее самым высоким стандартам

Системы фурнитуры для раздвижных дверей постоянно подвергаются тщательному контролю качества. Фурнитура Hettich соответствует национальным и международным стандартам качества на рынках сбыта. На схемах, представленных ниже, показаны примеры тестирования продуктов Hettich.

Нагрузочная способность

Значения, указанные в данном каталоге, основаны на допустимом весе и размере дверей. Все системы фурнитуры Hettich для раздвижных дверей тестированы в соответствии с нормами EN 15706. Системы фурнитуры для раздвижных дверей, смонтированные должным образом, могут устанавливаться в мебель, соответствующую стандартам EN 14749¹.

Тест на коррозию

Системы фурнитуры для раздвижных дверей от Hettich удовлетворяют требованиям стандарта EN 15706, испытание в водном конденсате в течение 72 часов согласно EN 6270.

¹ TopLine 1200 / 1210 / 1230 соответствует требованиям ANSI / BHMA

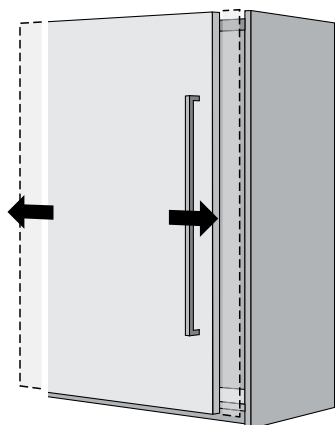
Тест на износостойкость

Дверь подвергается определенному количеству циклов открывания с определенной скоростью.

Уровень 1: 10 000 циклов

Уровень 2: 20 000 циклов

Уровень 3: 40 000 циклов



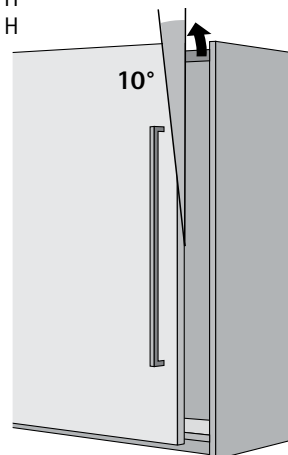
Тест на самопроизвольный демонтаж

Дверь пытаются снять с определенной силой и под определенным углом. При этом дверь не должна подниматься или соскакивать с места.

Уровень 1: 150 Н

Уровень 2: 200 Н

Уровень 3: 250 Н



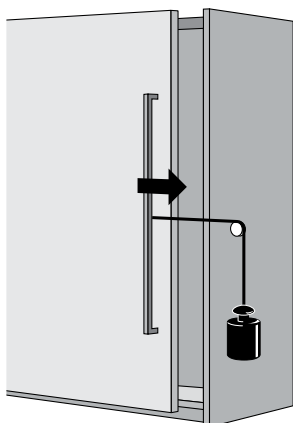
Тест на закрывание

Дверь подвергается определенному числу циклов открывания и закрывания при дополнительной нагрузке.

Уровень 1: 2 кг

Уровень 2: 3 кг

Уровень 3: 4 кг



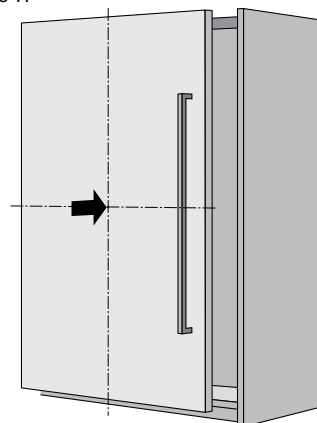
Тест на горизонтальную устойчивость

На центр дверного полотна оказывается давление определенной силы. Дверь не должна отрываться или соскакивать с места.

Уровень 1: 150 Н

Уровень 2: 200 Н

Уровень 3: 250 Н



Системы фурнитуры для складных дверей

- ▶ Техническая информация
- ▶ Критерии качества

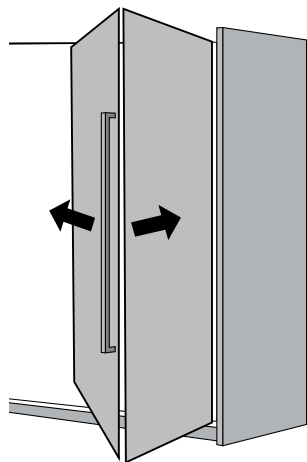
Качество, отвечающее самым высоким стандартам

Системы фурнитуры для складных дверей постоянно подвергаются тщательному контролю качества.

Фурнитура Hettich соответствует национальным и международным стандартам качества на рынках сбыта. На схемах, представленных ниже, показаны примеры тестирования продуктов Hettich.

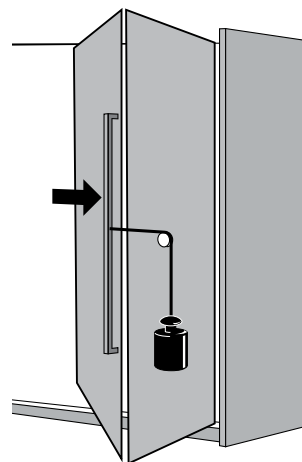
Тест на износостойкость

Дверь подвергается определенному количеству циклов открывания с определенной скоростью.



Тест на закрывание / складывание

Дверь подвергается определенному числу циклов открывания при дополнительной нагрузке.





www.hettich.ru

Technik für Möbel


Hettich