

CADRO

техническая информация и монтаж

Содержание

1. Сборка	страница 3
2. Монтаж	страница 4
- Профиль/соединитель	страница 4
- Сверление и нарезка резьбы	страница 5
- Боковины и плоскости	страница 6
- Шариковые фиксаторы	страница 7
- Эксцентрики	страница 7
3. Дверцы	страница 8
- Накладные дверцы	страница 8
- Вкладные дверцы	страница 8
- Накладные раздвижные дверцы	страница 9
- Вкладные раздвижные дверцы	страница 9
4. Варианты крепления	страница 10
- Крепление к стене	страница 10
- Альтернативное крепление к стене	страница 10
- Верх и низ	страница 11
5. Альтернативные крепления для профилей	страница 12
- Универсальные соединители	страница 12
- Угловые соединители	страница 12
6. Комплектующи	страница 13
- Адаптер для ножки опорной	страница 13
- Регулируемая опорная ножка	страница 13
- Соединитель с регулируемой опорной ножкой	страница 13
7. Кондуктор для сверления	страница 14
- Конструкция и функции кондуктора	страница 14
- Фиксирующие упоры	страница 14
- Позиции для фиксирующих упоров	страница 15

1. Сборка

Размеры для распила:

1. Замерить желаемые размеры мебели (высота/ширина/глубина).
2. Длина соответствующего профиля рассчитывается за вычетом ширины с оединителя:

Пример:

Желаемая ширина мебели: 500 мм
По 1 соединителю на концах профиля: - 2 x 18,5м = 37мм

Размер профиля = 463 мм

Инструмент: настольная циркулярная пила с металлическим пильным полотном для алюминиевых профилей

Размеры для сверления:

20,5 мм | расстояние от конца профиля до отверстия
Инструмент: вертикально-сверлильный станок со стойкой

Размер нарезаемой резьбы:

метчик M5

Инструмент: патрон для метчиков для вертикально-сверлильного станка со стойкой.

Фрезеровочный размер:

Фрезеровочные размеры для крепления к стене 82799.****

Ширина: 11мм
Высота: 62 мм мин.

Отверстие с резьбой:
Левая или правая сторона профиля рядом с фрезеровкой

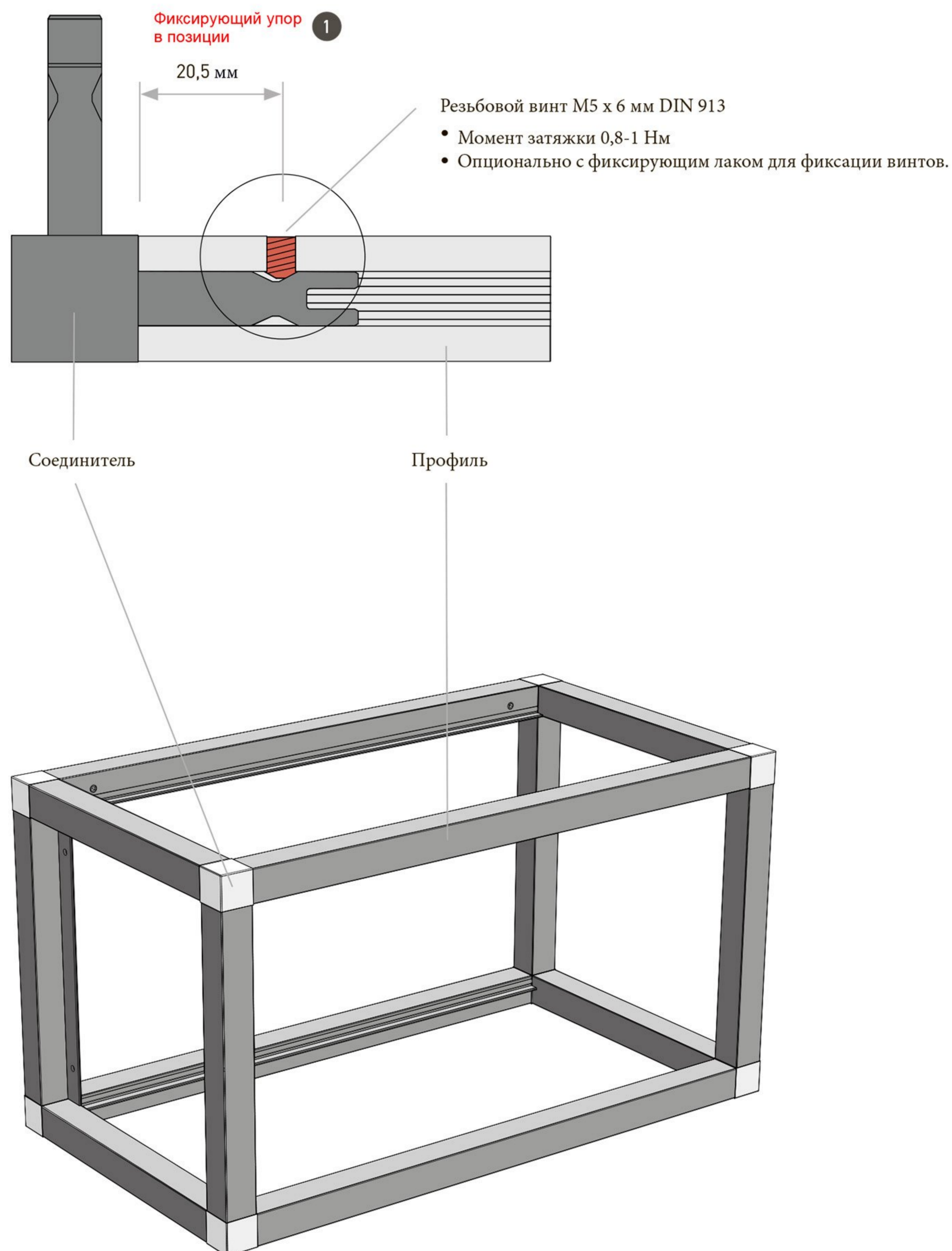
Инструмент: фреза

2. Монтаж

Профили и соединители:

1. Вставить соединитель в профиль.
2. Вкрутить резьбовой винт и плотно затянуть: момент затяжки 0,8-1 Нм.

Инструмент: аккумуляторный шуруповерт или шестигранный ключ 2,5мм.



Жесткость Вашего мебельного модуля обеспечивается за счет соединения профилей с помощью соединительных узлов. Как получить идеальное отверстие для резьбовых винтов Вы узнаете в главе «Сверление и резьба».

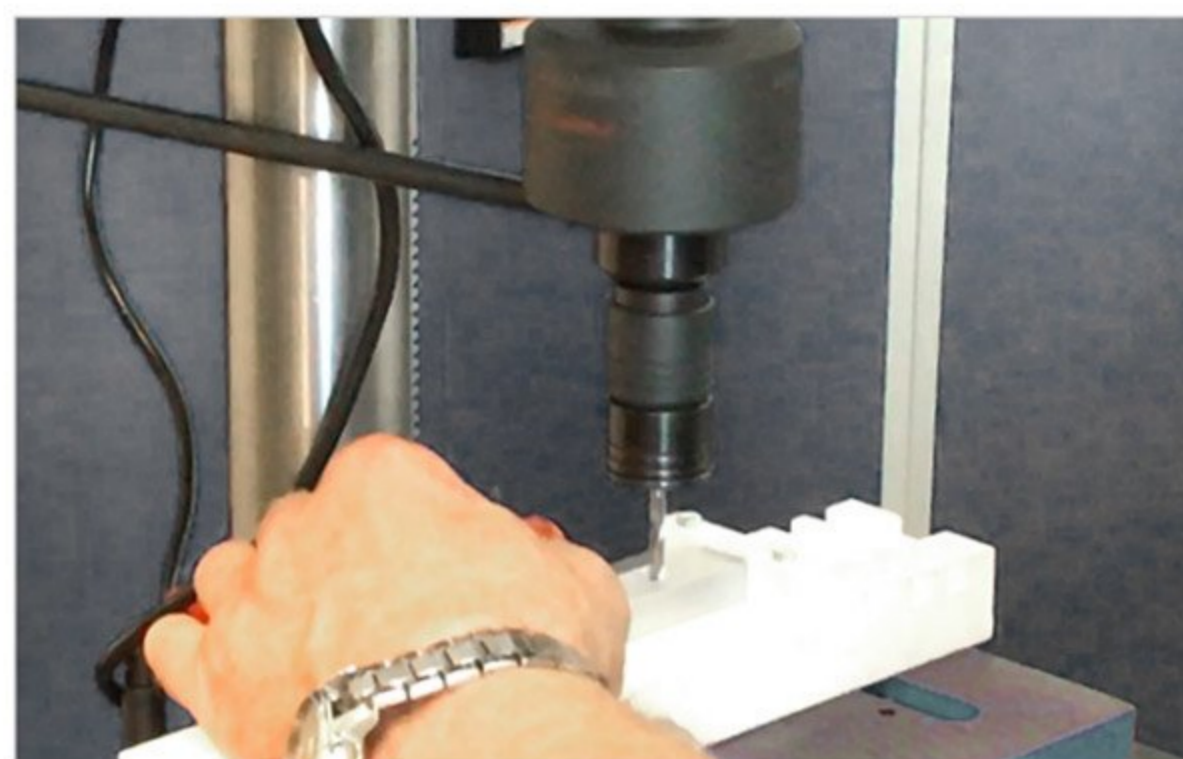
Сверление и резьба:

Для того, чтобы соединить соединители с профилями, необходимо просверлить отверстия под резьбу на расстоянии 20,5мм от конца профиля.

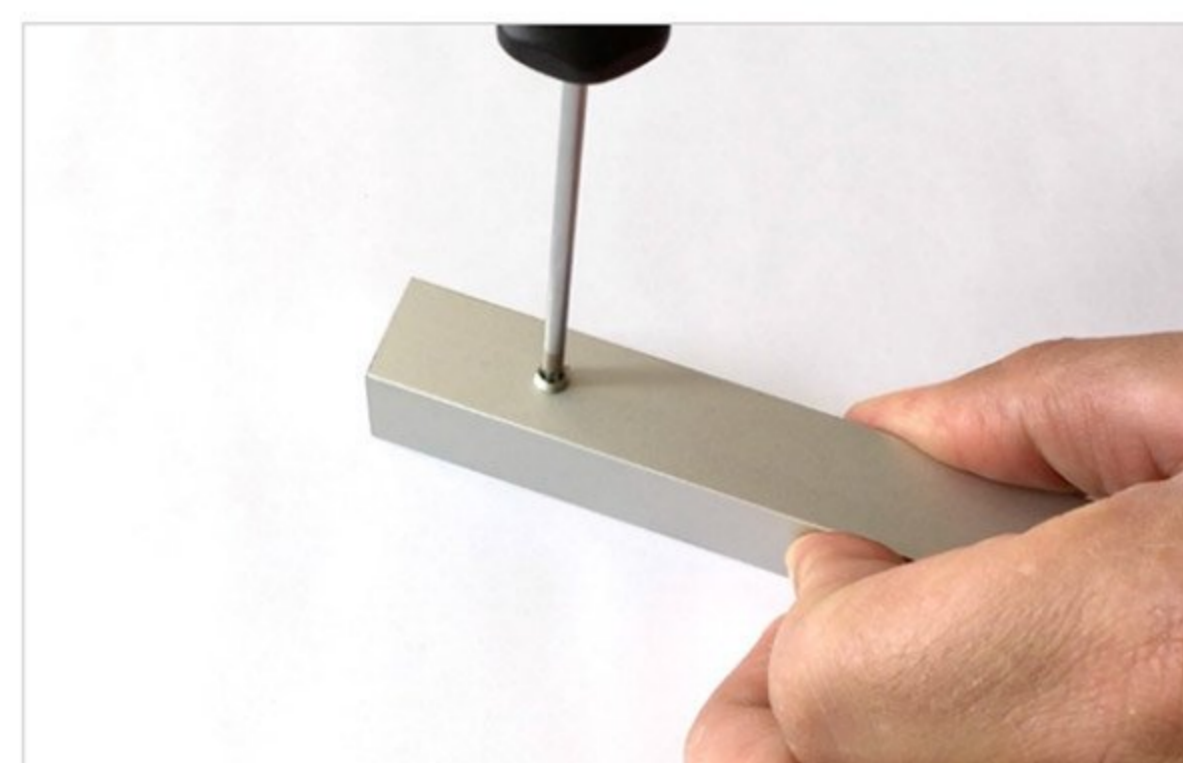
Есть две возможные опции:

Опция А:

Сначала с помощью сверла с метчиком в один заход просверливается отверстие, а затем нарезается резьба:

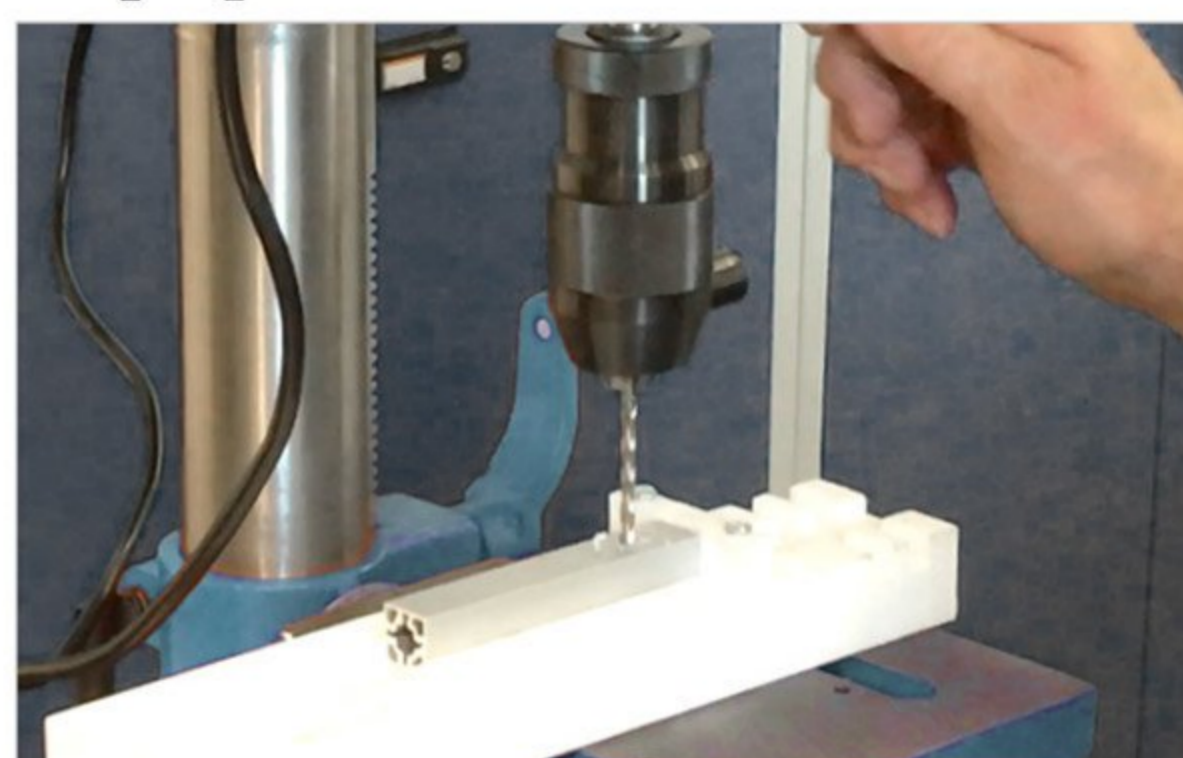
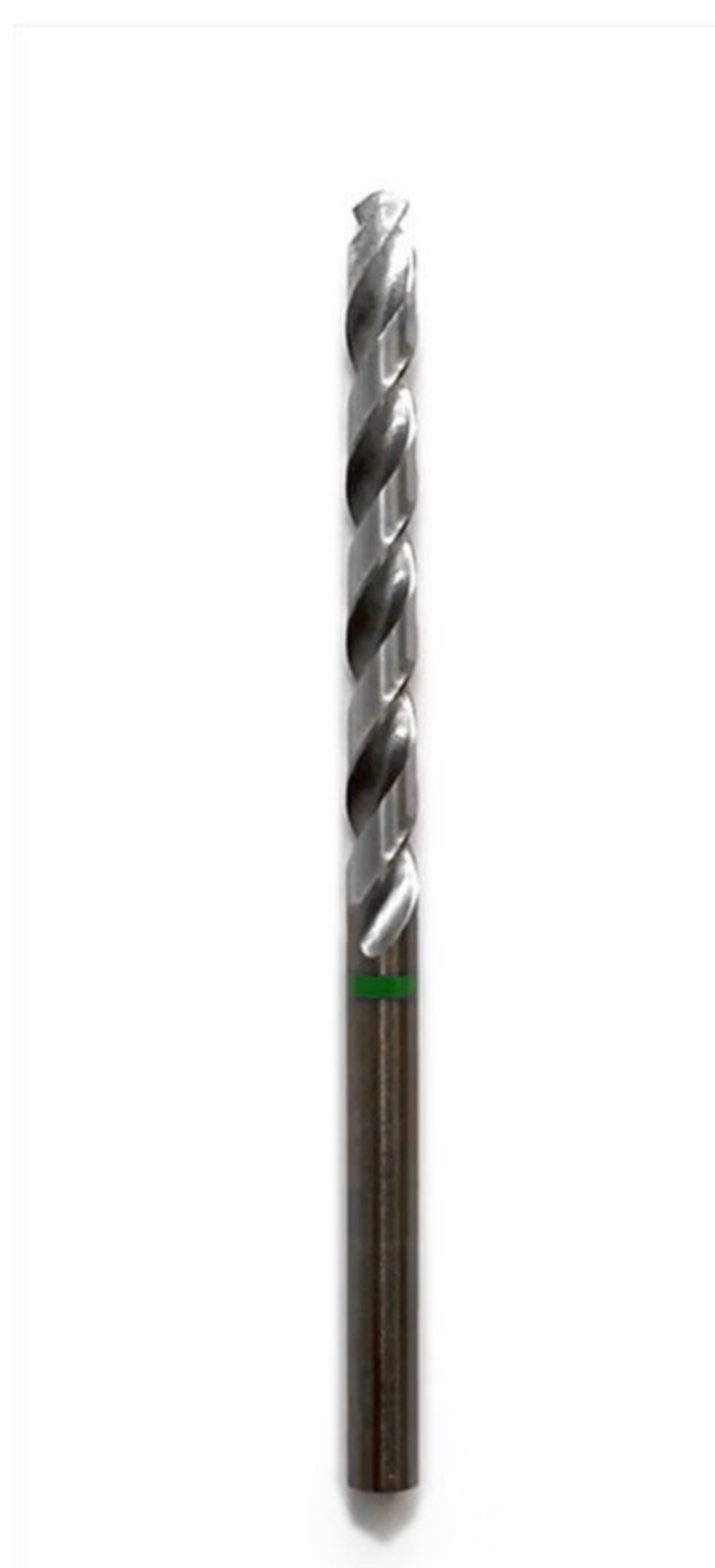


После этого можно вкручивать резьбовые винты для крепления соединителей:



Опция В:

С помощью стандартного 4,5мм сверла по металлу просверливается отверстие в профиле:



Затем с помощью аккумуляторного шуруповерта вкручивается резьбовой винт М5. Таким образом, резьбовой винт сам нарезает в алюминиевом профиле свою резьбу.



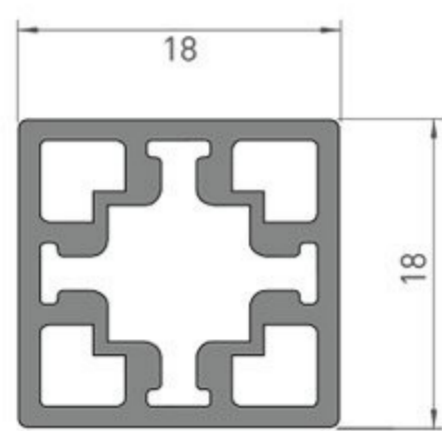
Полезный совет:

Мы рекомендуем опцию В: превосходная и плотная посадка резьбового винта без люфта, более быстрое выполнение работы.

Боковины и плоскости:

1. Возможные профили для боковин, полок и плоскостей:

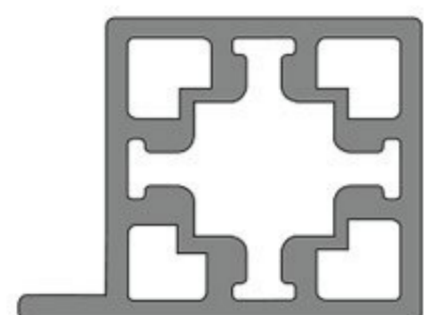
82792.****



Базовый профиль:

- Соединение с помощью эксцентриков. (см. Стр. 7)

82793.****

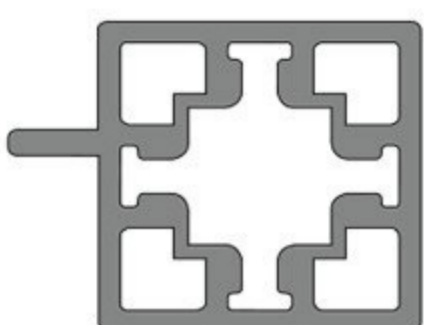


Профиль для полок:

- Установка 16мм стенок/полок.

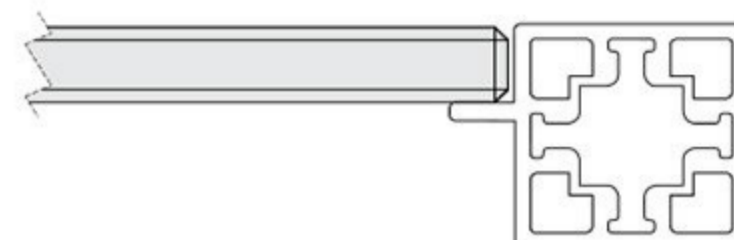


82794.****

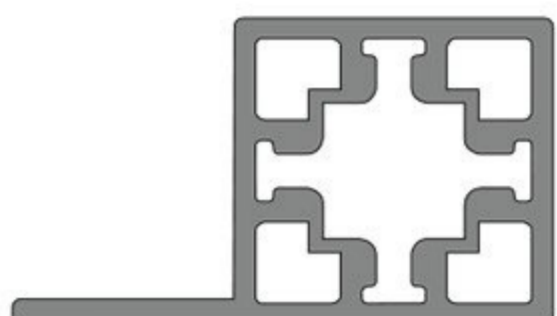


Профиль для стеклянных полок:

- Установка 6мм стеклянных полок
- Возможно применение как заднего профиля для стенок толщиной 6 или 10мм
- Возможность подсветки при использовании оргстекла и т.п.



82912.****

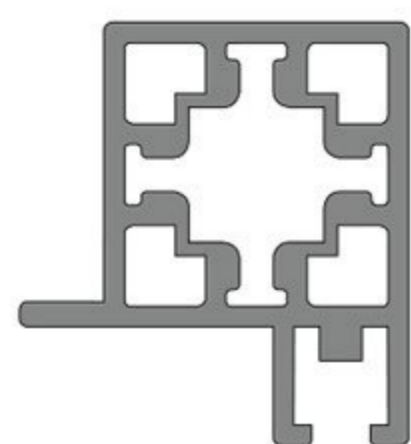


Профиль для полок:

- Установка 16мм стенок/полок.
- Дополнительная опция крепления с помощью винтов с потайной головкой 3,5 x 12мм

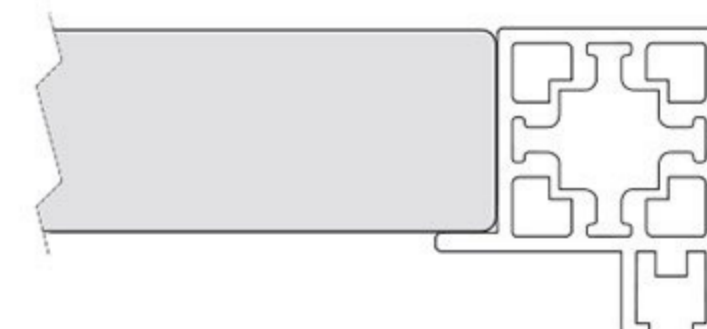


82914.****

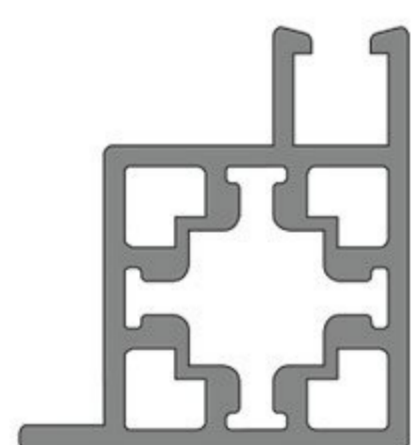


Профиль для раздвижных накладных дверок, верхний:

- Установка 16мм полок.



82913.****

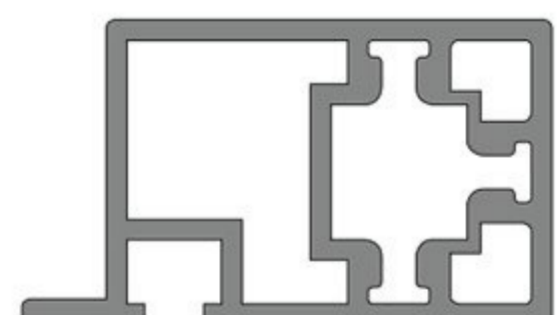


Профиль для раздвижных накладных дверок, нижний:

- Установка 16мм полок.



82916.****

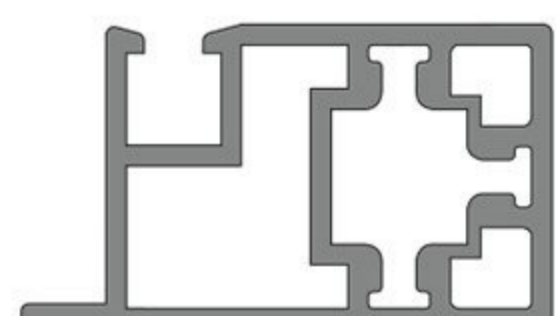


Профиль для раздвижных вкладных дверок, верхний:

- Установка 16мм полок.

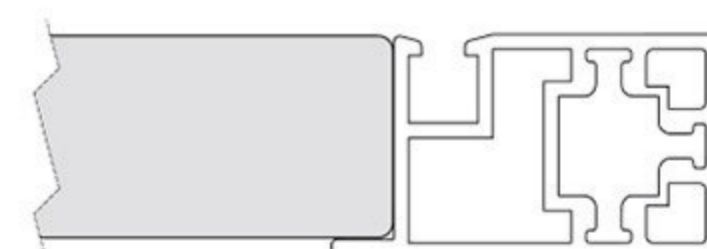


82915.****



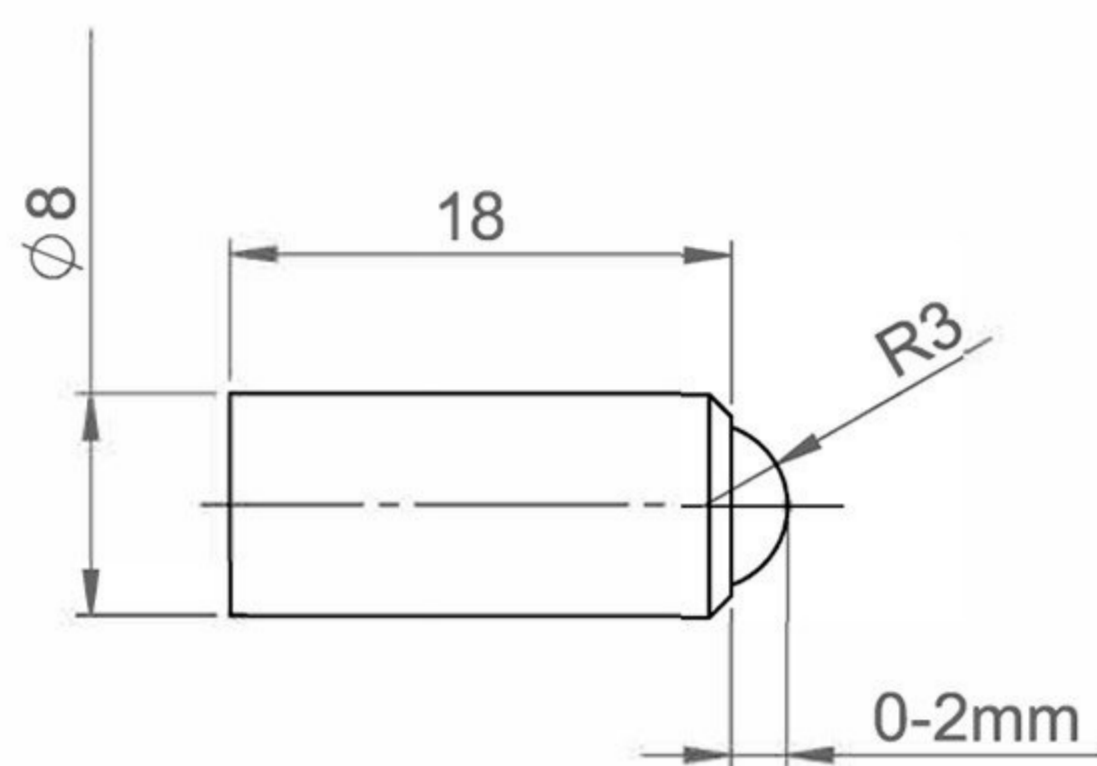
Профиль для раздвижных вкладных дверок, нижний:

- Установка 16мм полок.



Шариковые фиксаторы:

82742.****



1. В боковых стенках предварительно по краям делается отверстие с помощью 8мм сверла. В отверстия вставляются шариковые фиксаторы. Глубина сверления составляет 18мм.

2. Далее, в профилях CADRO в тех же местах просверливаются отверстия 4,5 мм под фиксатор.

Полезный совет:

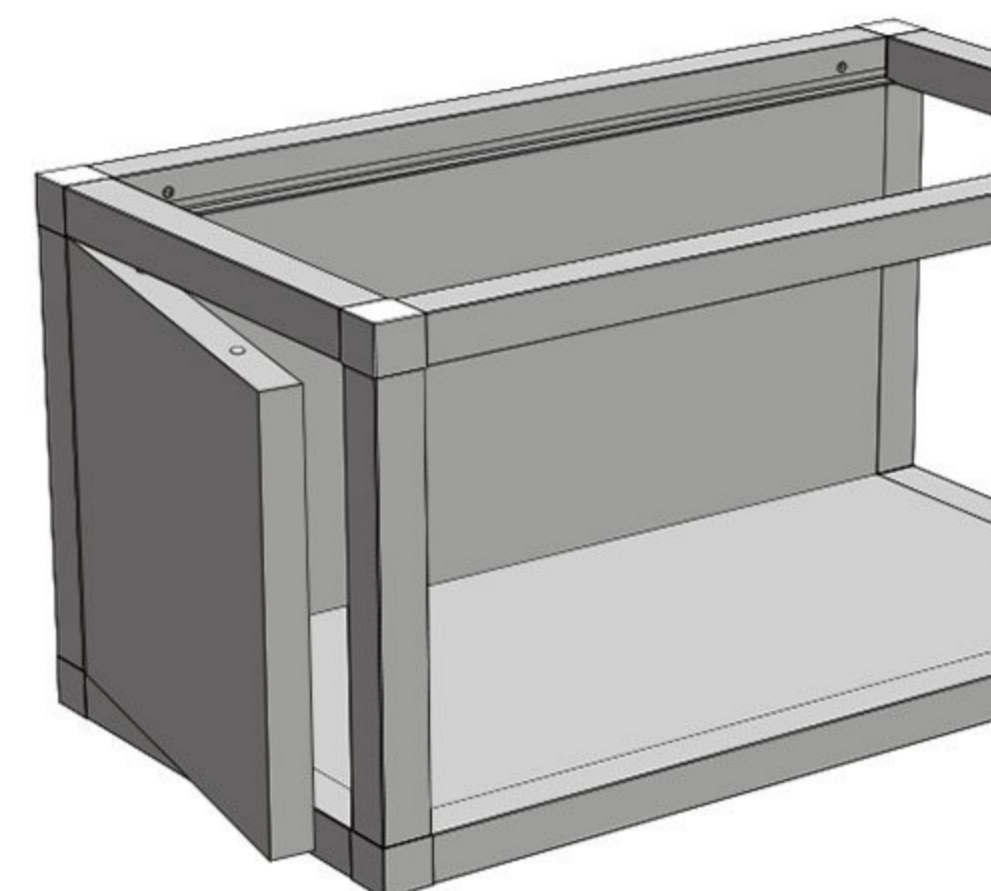
Используйте уже имеющиеся на профилях отверстия для резьбовых винтов, чтобы не делать дополнительные отверстия для шариковых фиксаторов. Винты закручивайте на миллиметр глубже.

Благодаря встроенным металлическим пружинам под шариками, боковую или заднюю стенку теперь можно просто «защелкнуть». Тем самым крепление не видно ни снаружи, ни изнутри.

Инструмент:

Вертикально-сверлильный станок со стойкой со сверлом по металлу и 8мм сверлом по дереву.

Фиксирующий упор в позиции 1



Эксцентрики:

1. Желаемые боковые стенки фрезеруются в соответствии с размерами эксцентриков.

2. На противоположных сторонах профиля просверливаются отверстия для штоков эксцентриков.

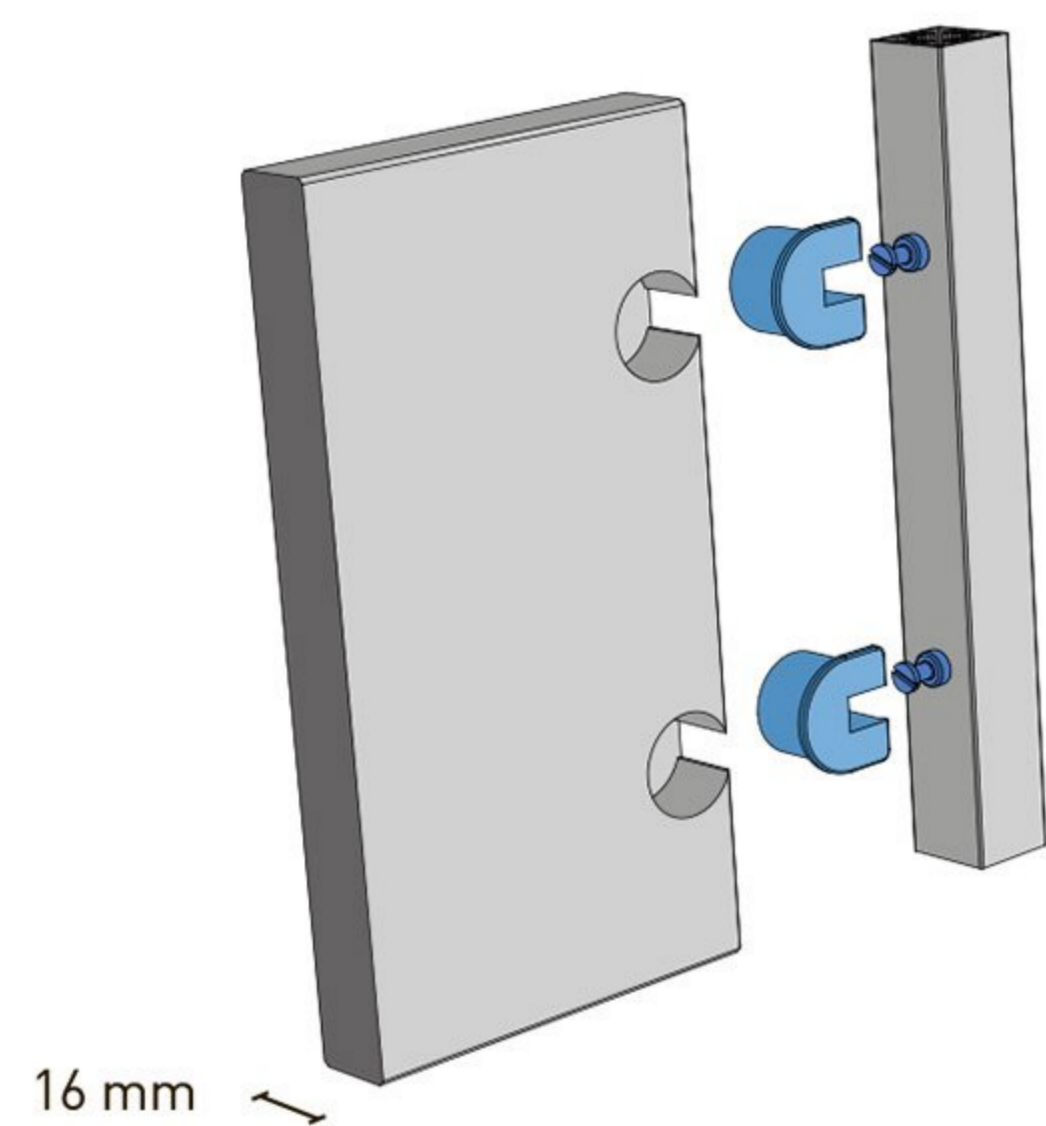
Полезный совет:

При креплении стенок и плоскостей с помощью эксцентриков желательно использовать стенки/полки толщиной 16мм. При 18мм стенках/полках необходимо следить за тем, чтобы шток эксцентриков выступал примерно на 2мм.

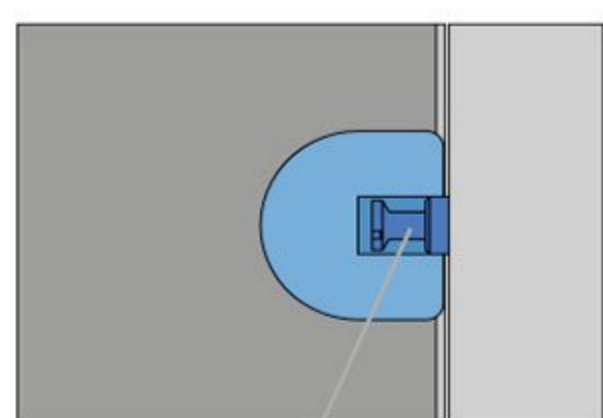
При применении эксцентриков на панелях их видно только с одной стороны, таким образом, эстетика мебельного модуля не нарушается.

Инструмент:

Вертикально-сверлильный станок со стойкой и сверлом по металлу, фреза.
Размеры сверла и фрезы зависят от используемой эксцентриковой системы.

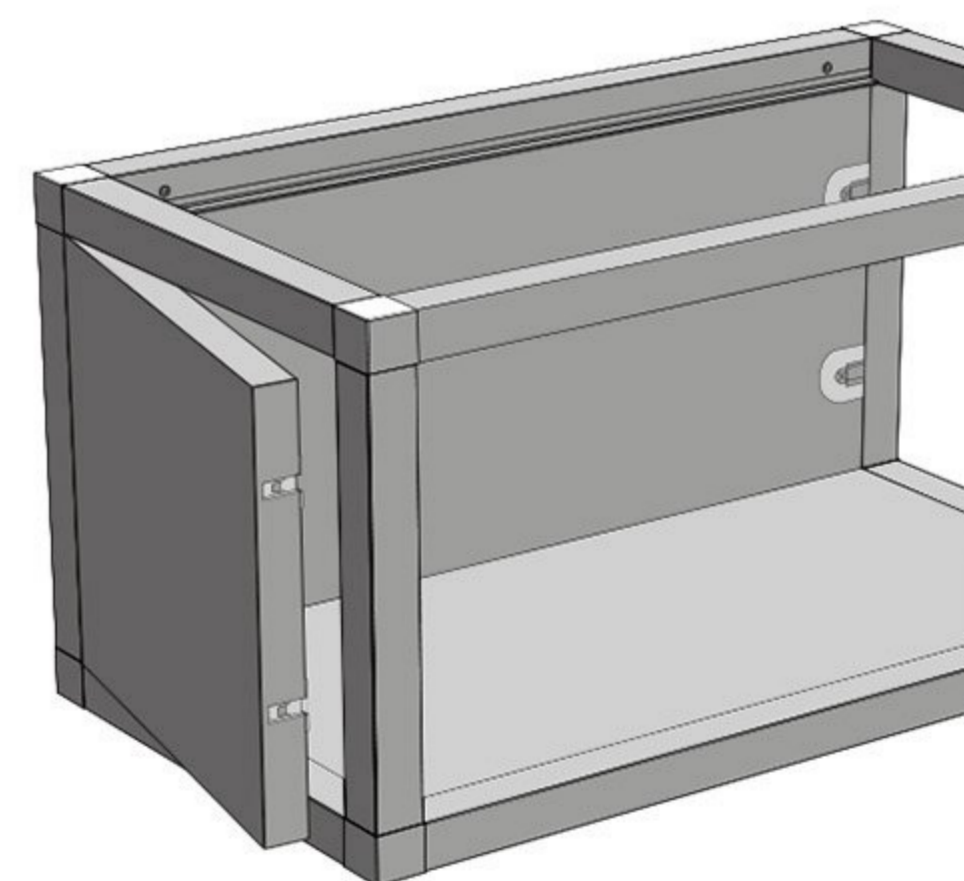


16 mm



Шток эксцентрика

Фиксирующий упор в позиции 2



3. Дверцы

Вкладные дверцы:

Привинчивание дверок с помощью обычных дверных петель.

Рекомендации:

Петля:

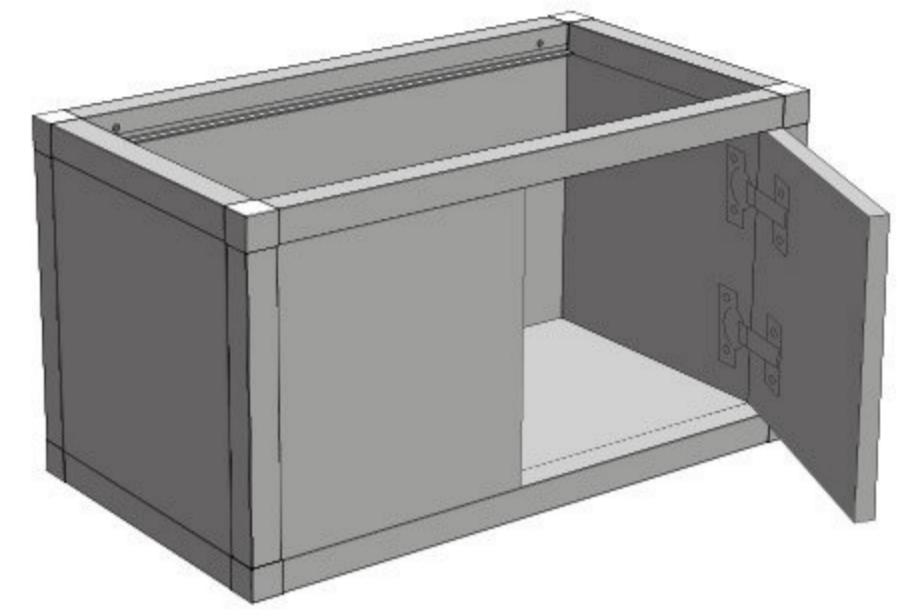
Salice \ артикул № 63002 Петля Series 200 Key-hole 110 град. вкладная (без доводчика)

Salice \ артикул № 63052 Петля Silentia+ Series 100 Key-hole 105 град. вкладная (с доводчиком)

Ответная планка:

Salice \ артикул № 63071 Подкладка для петли Series 200/Silentia+ Н-3 (под саморез)

Salice \ артикул № 63093 Подкладка Domi Snap-on Н-3 быстрого крепления, 1 рег-ка (глуб.) (под саморез)



Накладные дверцы:

Привинчивание дверок с помощью обычных дверных петель, которые перекрывают ширину профиля 18мм (**базовый профиль**).

Рекомендации:

Петля:

Salice \ артикул № 63000 Петля Series 200 Key-hole 110 град. накладная (без доводчика)

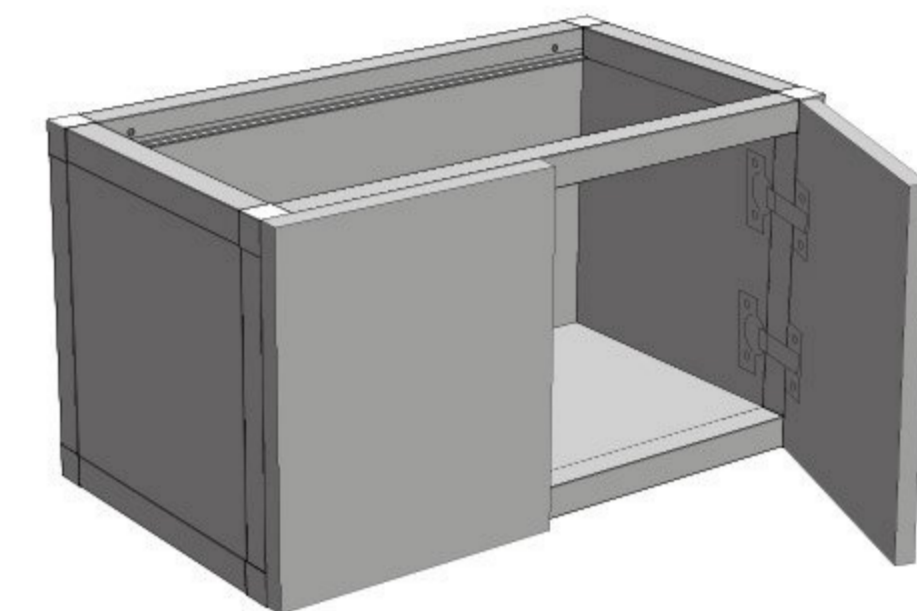
Salice \ артикул № 63050 Петля Silentia+ Series 100 Key-hole 105 град накладная (с доводчиком)

При использовании **профиля для полок** для привинчивания боковой стенки под петлю необходимо установить ответную планку для перекрывания разницы высот.

Ответная планка:

Salice \ артикул № 63071 Подкладка для петли Series 200/Silentia+ Н-3 (под саморез)

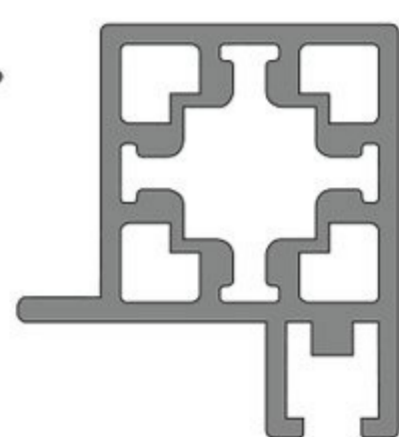
Salice \ артикул № 63093 Подкладка Domi Snap-on Н-3 быстрого крепления, 1 рег-ка (глуб.) (под саморез)



Раздвижные накладные дверцы:

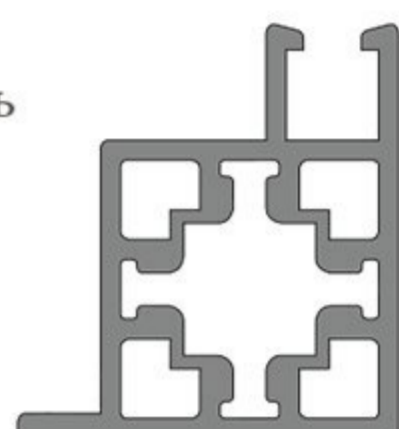
Верхний профиль

82914.****

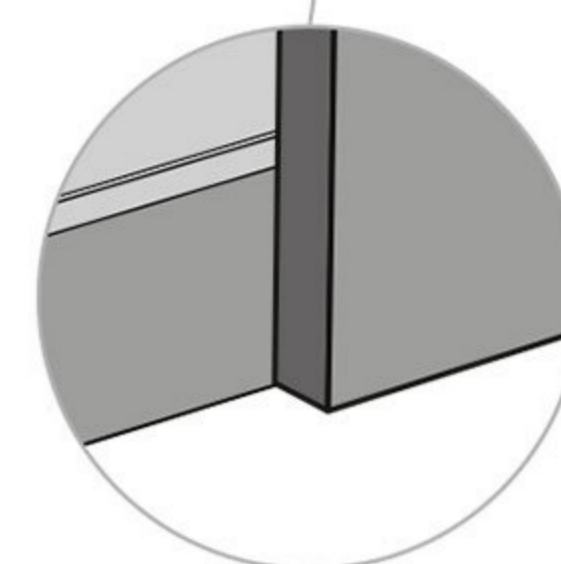
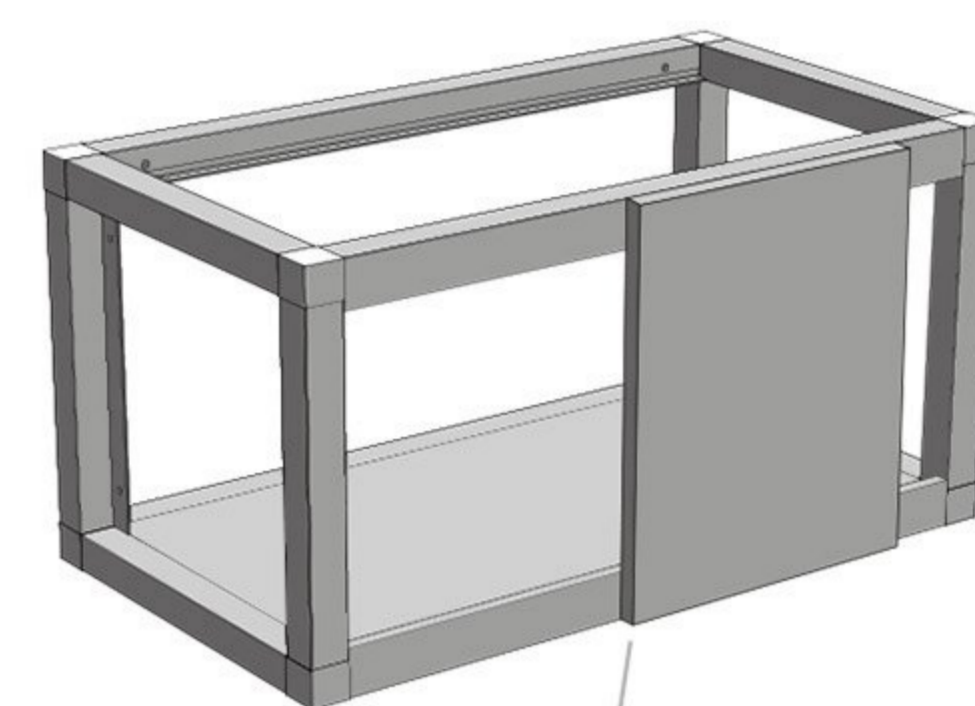


Нижний профиль

82913.****

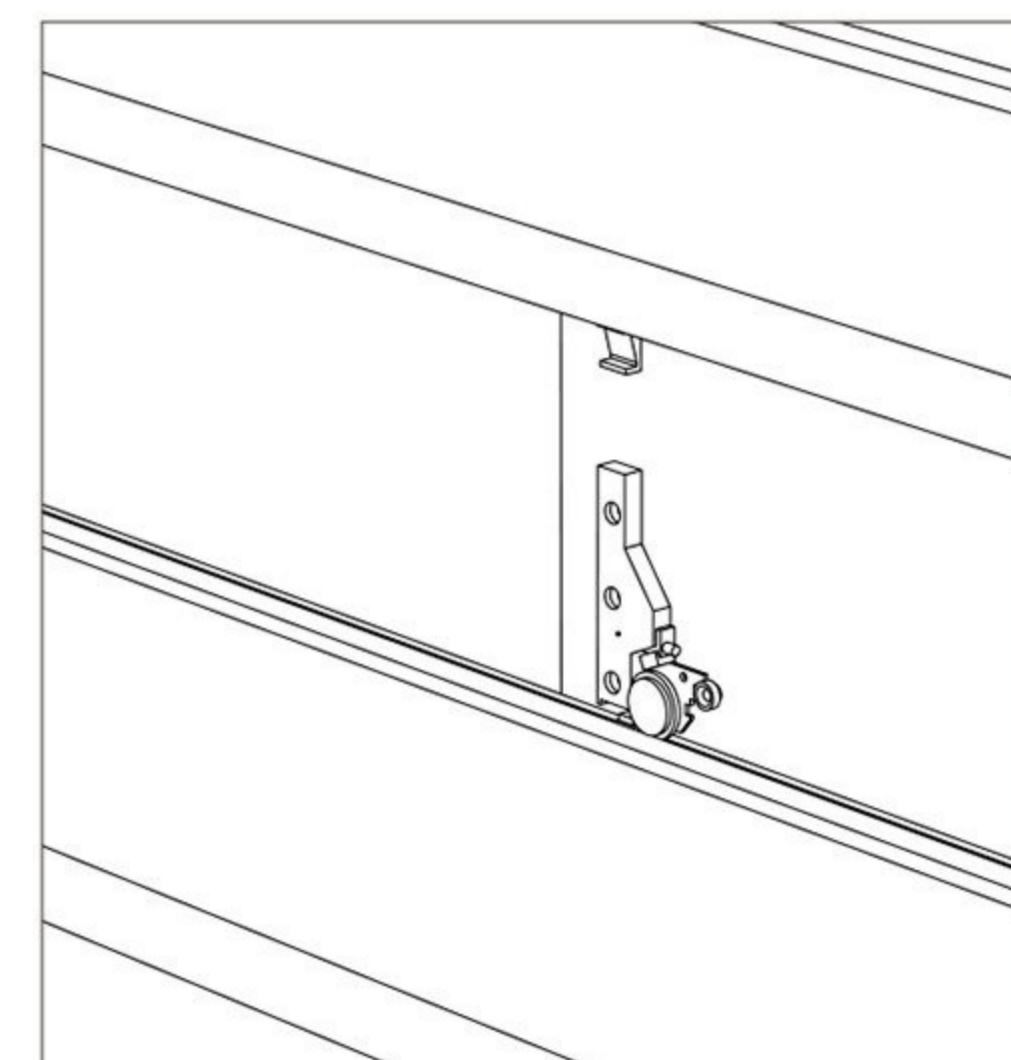


Вариант раздвижных дверок с двумя собственными профилями снаружи перед каркасной системой.



Профили рассчитаны на систему Хеттих Slide-Line M или комплект фурнитуры SlideLine 66.

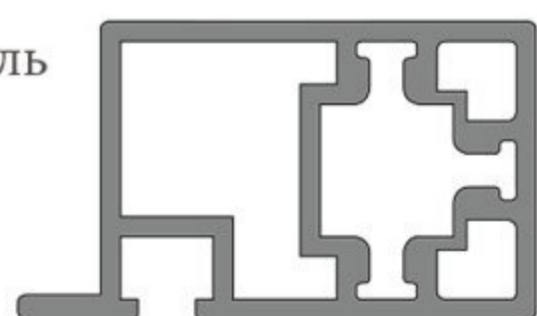
Другие изготовители фурнитуры по запросу.



Вкладные раздвижные дверцы:

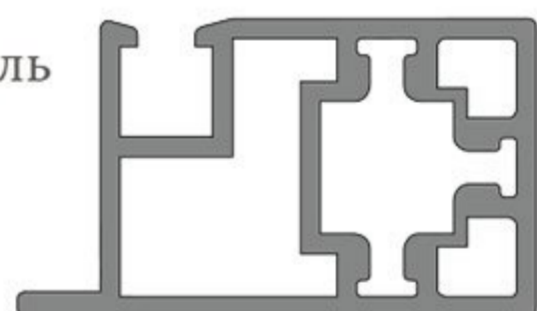
Верхний профиль

82916.****

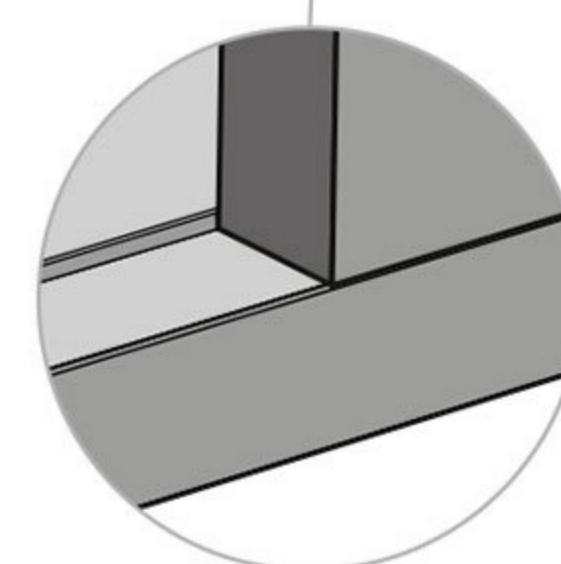
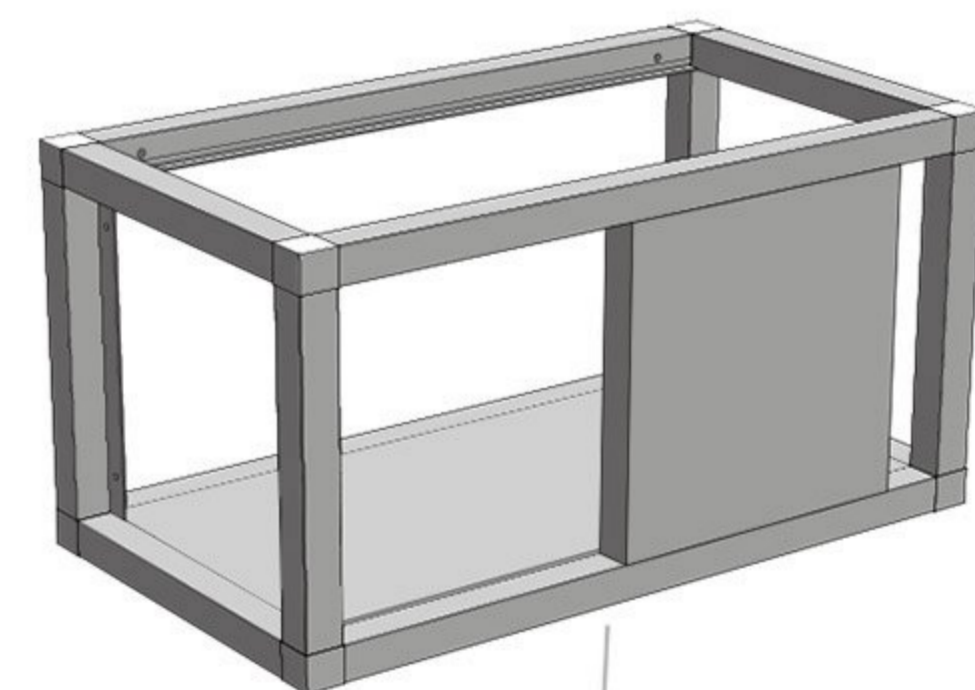


Нижний профиль

82915.****

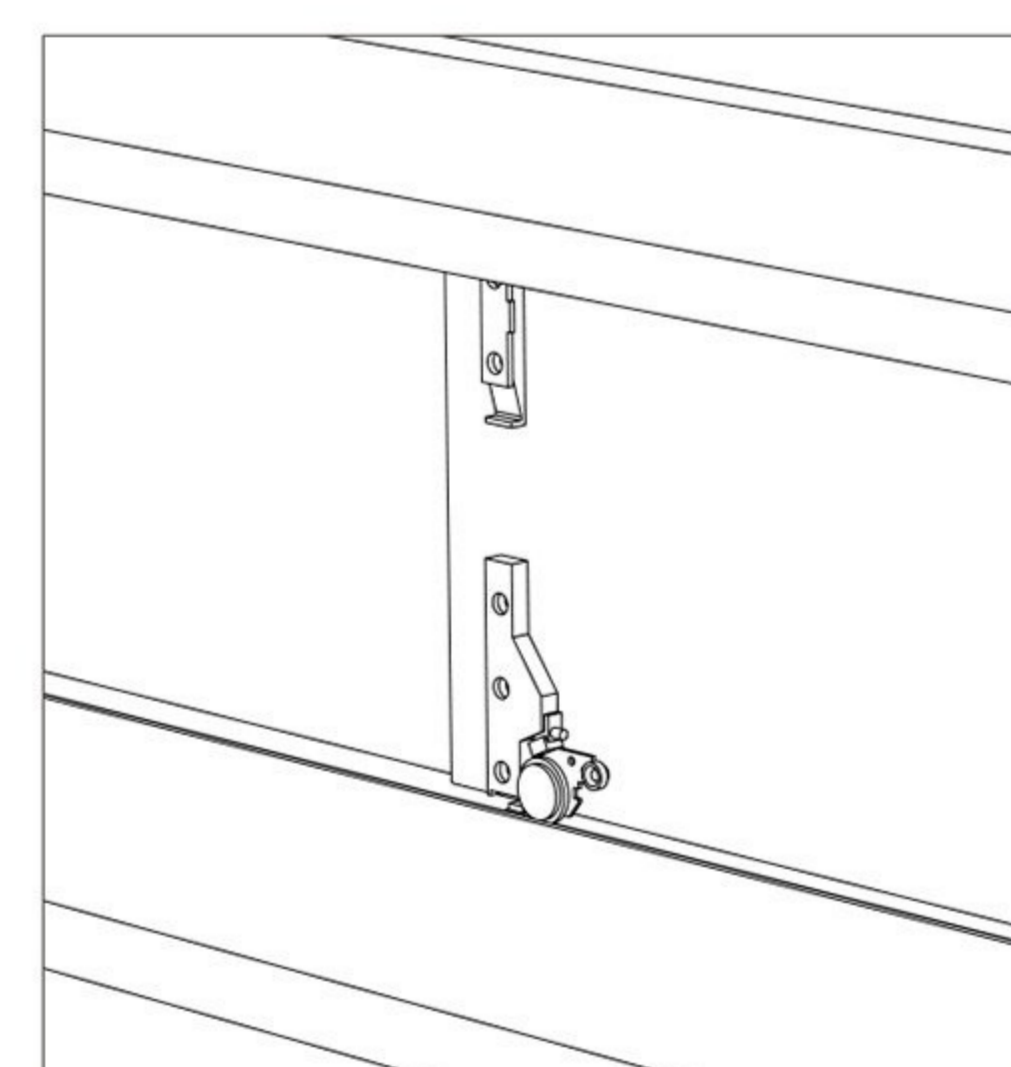


Вариант раздвижных дверок с 2 двумя собственными профилями внутри каркасной системой.



Профили рассчитаны на систему Хеттих Slide-Line M или комплект фурнитуры SlideLine 66.

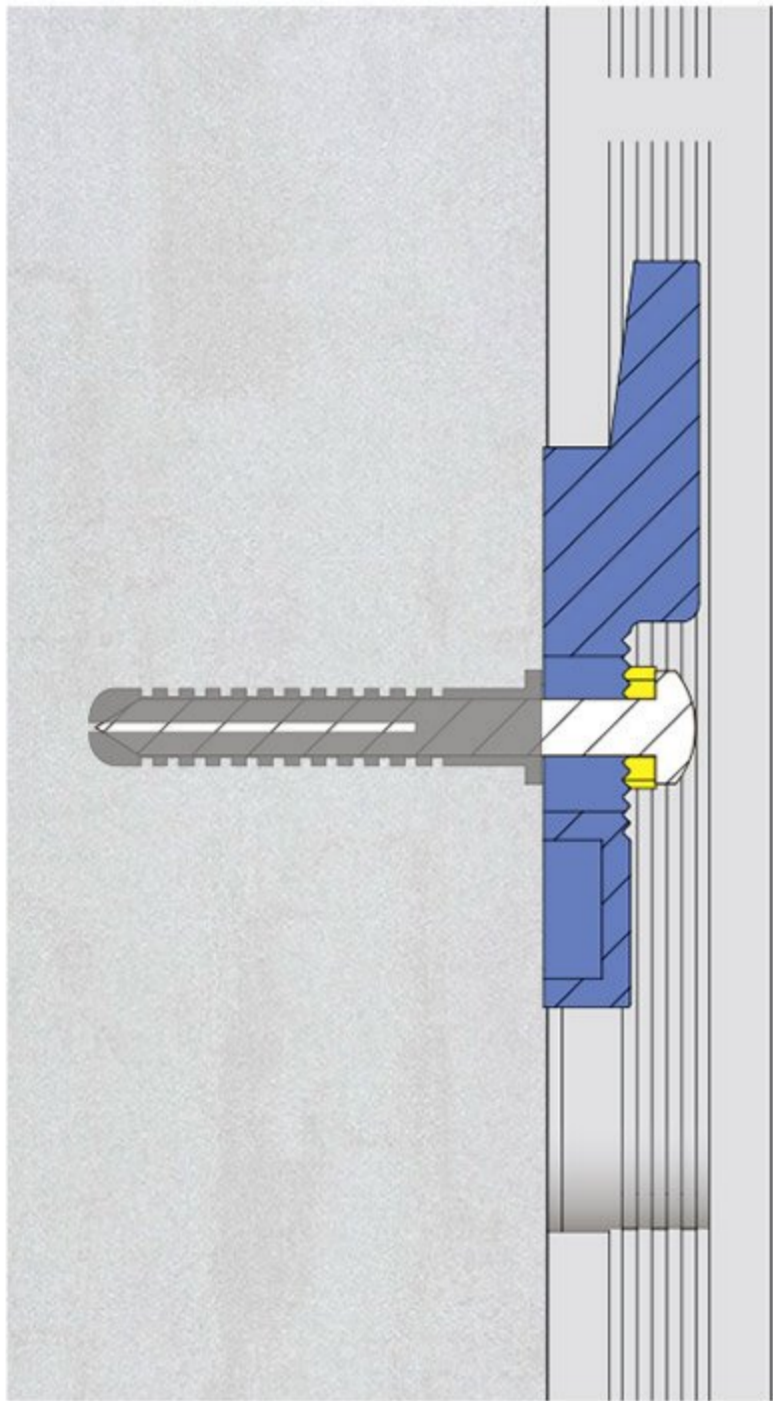
Другие изготовители фурнитуры по запросу.



4. Варианты крепления

Крепление к стене:

82799.***



1. Профиль фрезеруется по центру на оборотной стороне мебельного модуля. Ширина фрезеровки 11мм, минимальная высота – 62мм. При этом необходимо соблюдать минимально допустимый размер 48мм (верхняя кромка фрезеровки по отношению к концу профиля)!

2. На левой или на правой стороне профиля рядом с фрезеровкой просверливается отверстие с последующим нарезанием резьбы. Данное отверстие располагается в центре по ширине профиля и на 7,5мм ниже верхней кромки фрезеровки.

3. Крепление к стене 82799*** привинчивается к выбранной стене на расстоянии фрезеровок. **Теперь, используя возможность точной регулировки, необходимо выровнять настенные крепления.**

4. Теперь нужно повесить мебельный модуль на настенное крепление и зафиксировать с помощью резьбовых винтов.

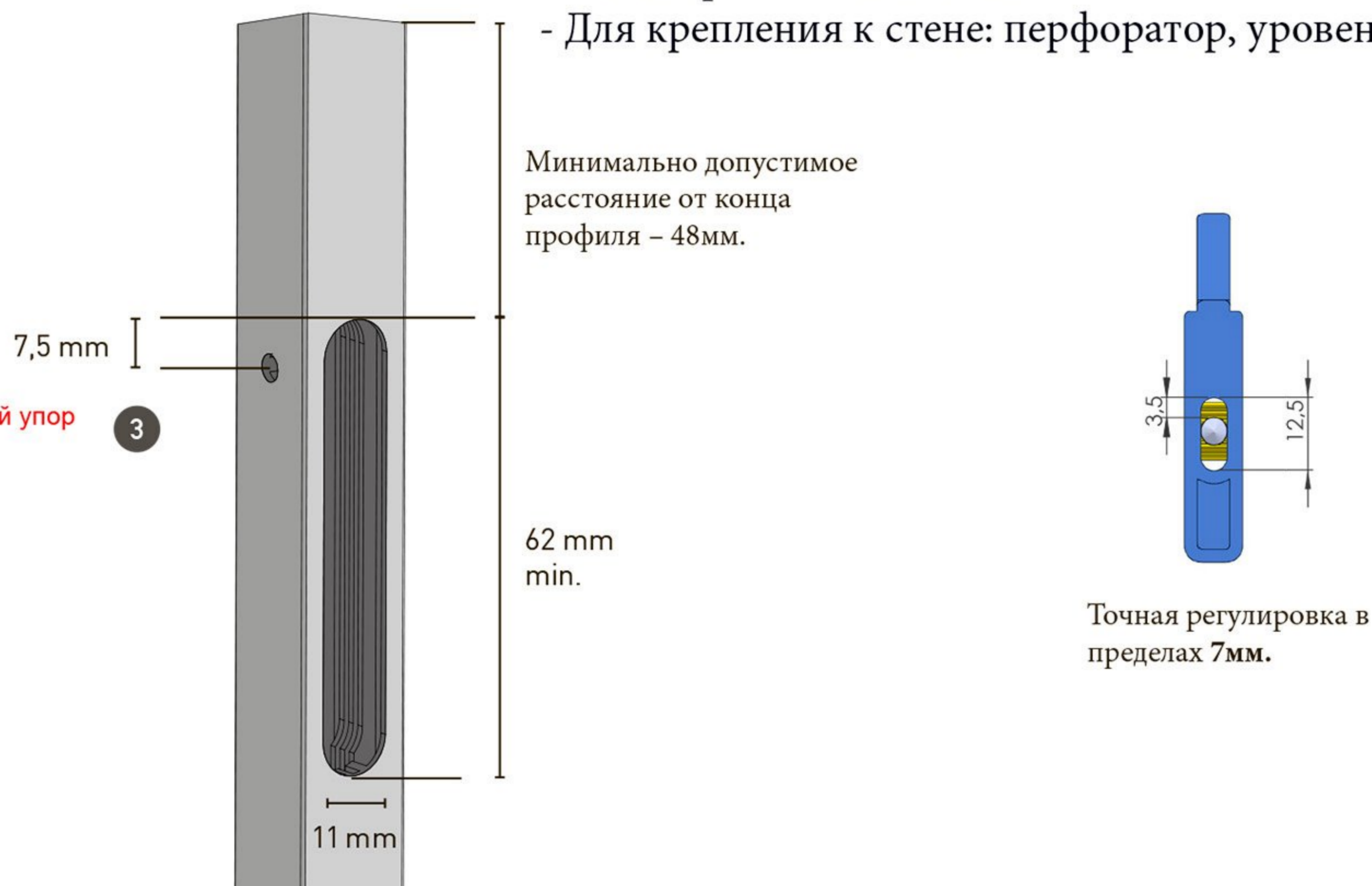
Инструмент:

- Фреза
- Вертикально-сверлильный станок со стойкой и сверлом по металлу
- Опция: патрон для метчиков для вертикально-сверлильного станка, (метчик М5)
- Шестигранный ключ 2,5мм
- Для крепления к стене: перфоратор, уровень.

Инструкция по безопасности:

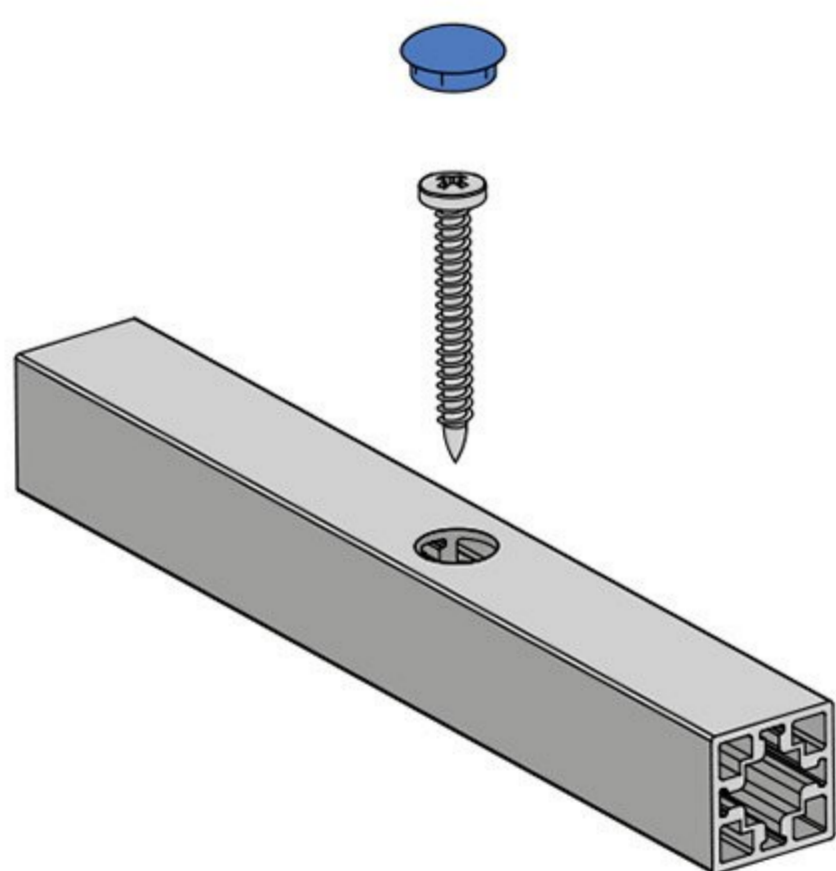
Крепеж, который входит в комплект поставки, предназначен для обычных прочных материалов кладки стены. Перед использованием необходимо проверить, подходит ли крепеж, также и в отношении размера и глубины мебельного модуля!

Фиксирующий упор в позиции



Альтернативный вариант крепления к стене:

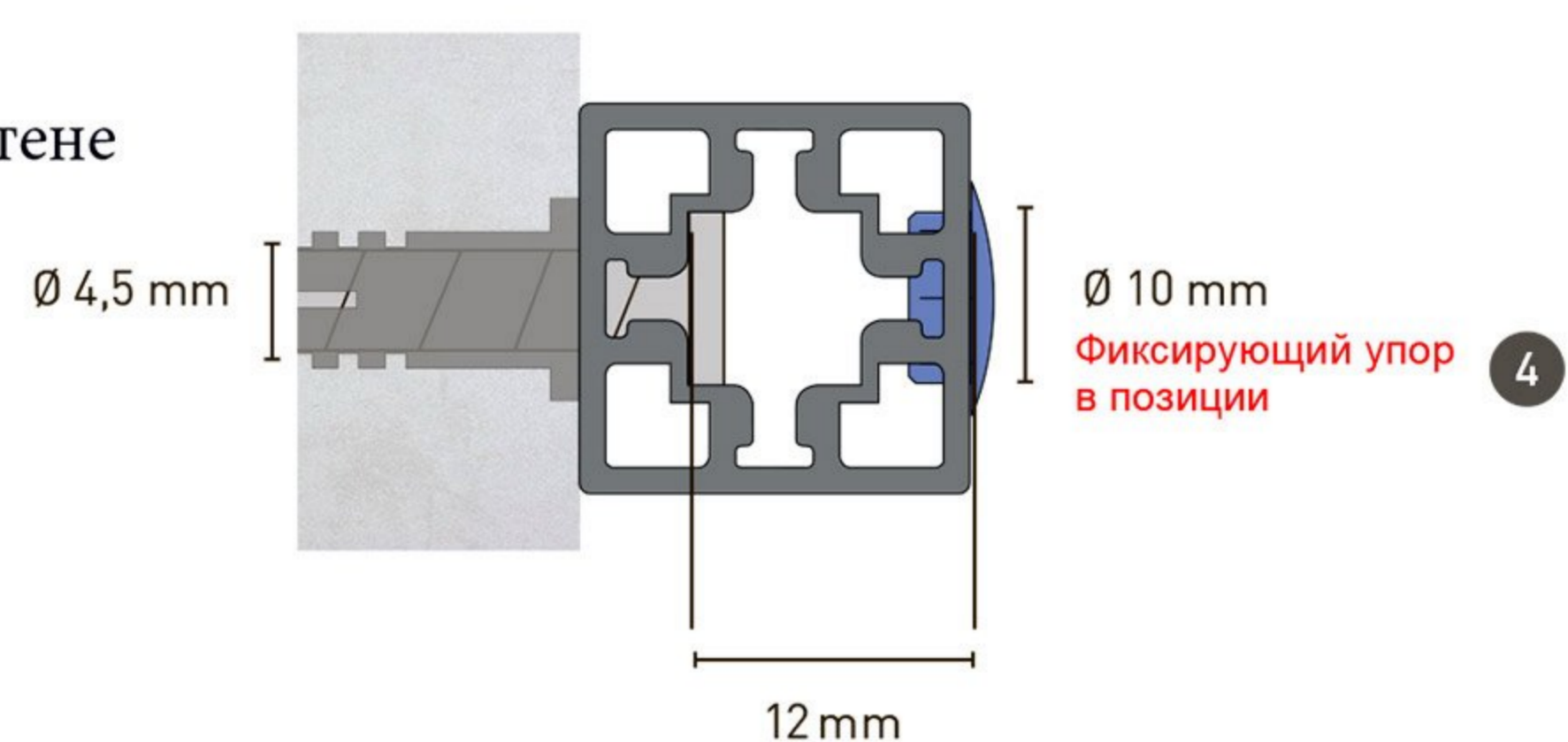
82922.***



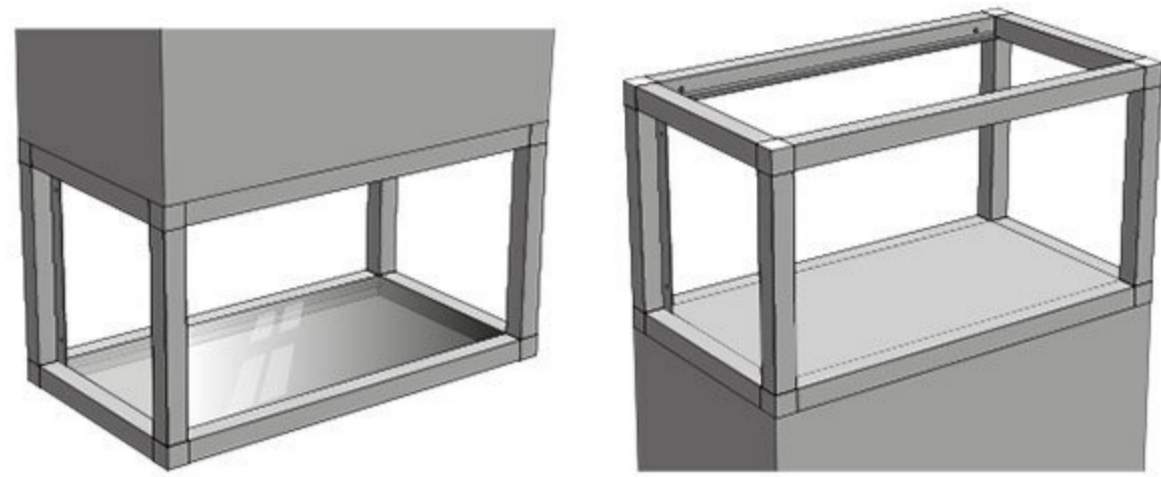
1. Первое отверстие просверливается в центре профиля и в его всю глубину с помощью сверла 4,5мм.

2. Затем по центру первого просверливается второе отверстие большего диаметра в 10мм и глубиной 12мм (до начала внутренней стенки с внутренней стороны профиля) для шурупа с плоской головкой.

3. Таким образом, можно плотно закрепить мебельный модуль к стене и в конце закрыть отверстие в профиле с помощью заглушки.



Верх и низ:
82921.***



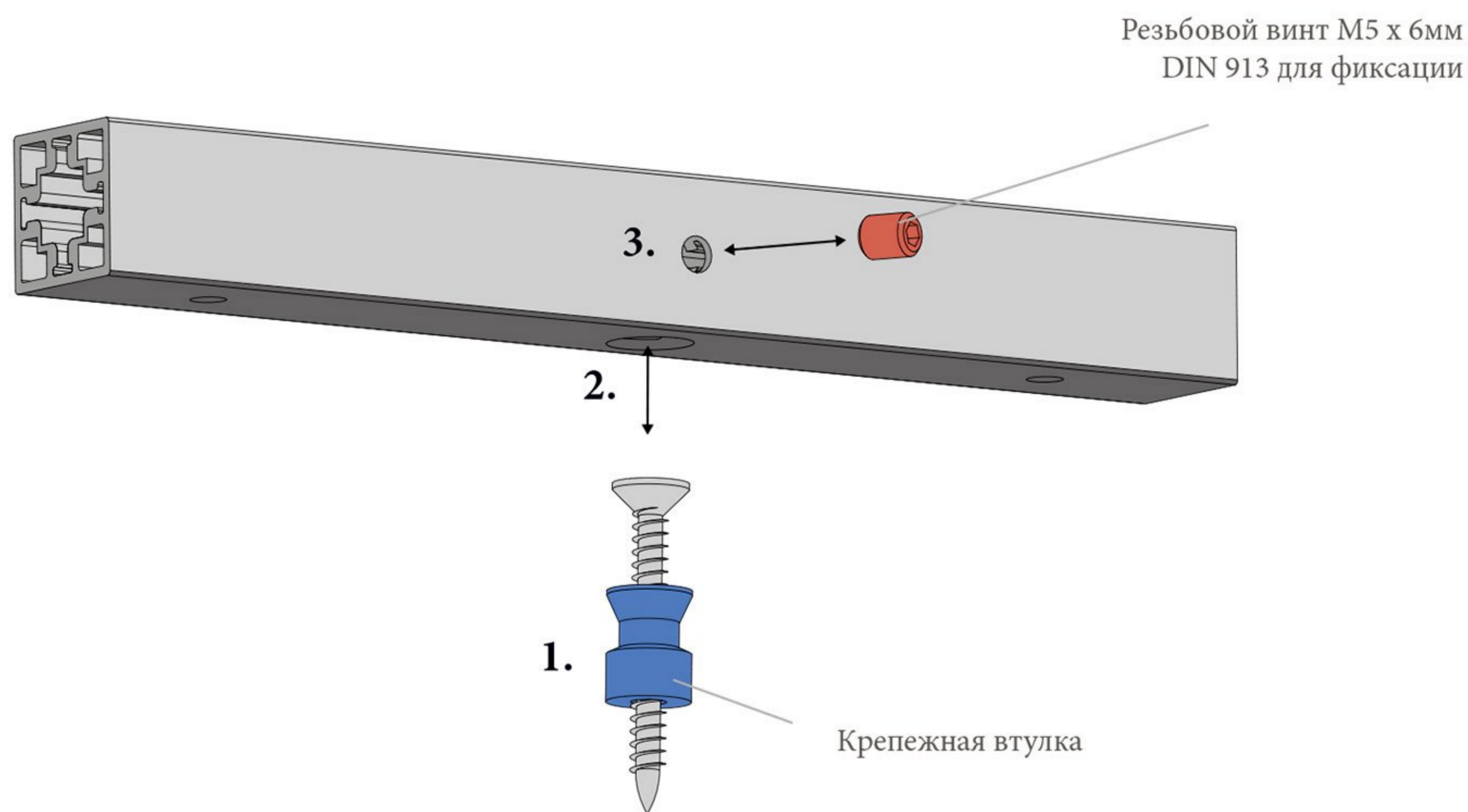
1. Крепежные втулки привинчиваются к соединяемому объекту (сверху мебельного элемента, навесному шкафу, потолку и т.д.) с помощью подходящих винтов с потайной головкой.

2. На одинаковом расстоянии от зафиксированных таким образом крепежных втулок в каркасной системе CADRO для каждой крепежной втулки просверливается центральное отверстие диаметром 10,5мм и глубиной 15мм.

3. Далее просверливается еще одно отверстие меньшего диаметра 4,5 мм. с последующим нарезанием резьбы. Данное отверстие располагается по центру отверстия для втулки, но с другой стороны и по центру профиля. Оно служит для фиксирования каркаса на крепежной втулке с помощью резьбового винта M5 x 6мм DIN 913.

Инструмент:

- Вертикально-сверлильный станок со стойкой со сверлом по металлу 10,5мм
- Опция: патрон для метчиков для вертикально-сверлильного станка (метчик M5)
- шестигранный ключ 2,5мм



Полезный совет:

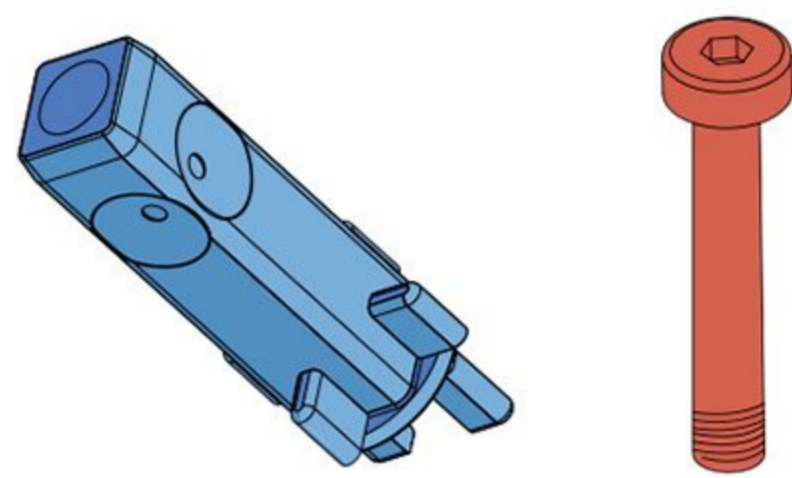
Для надежного навесного монтажа Вашего мебельного модуля мы рекомендуем использовать не менее 4 крепежных втулок, в зависимости от размера модуля!

5. Альтернативные крепления для профилей

Универсальный соединитель:

82937.****

82939.****



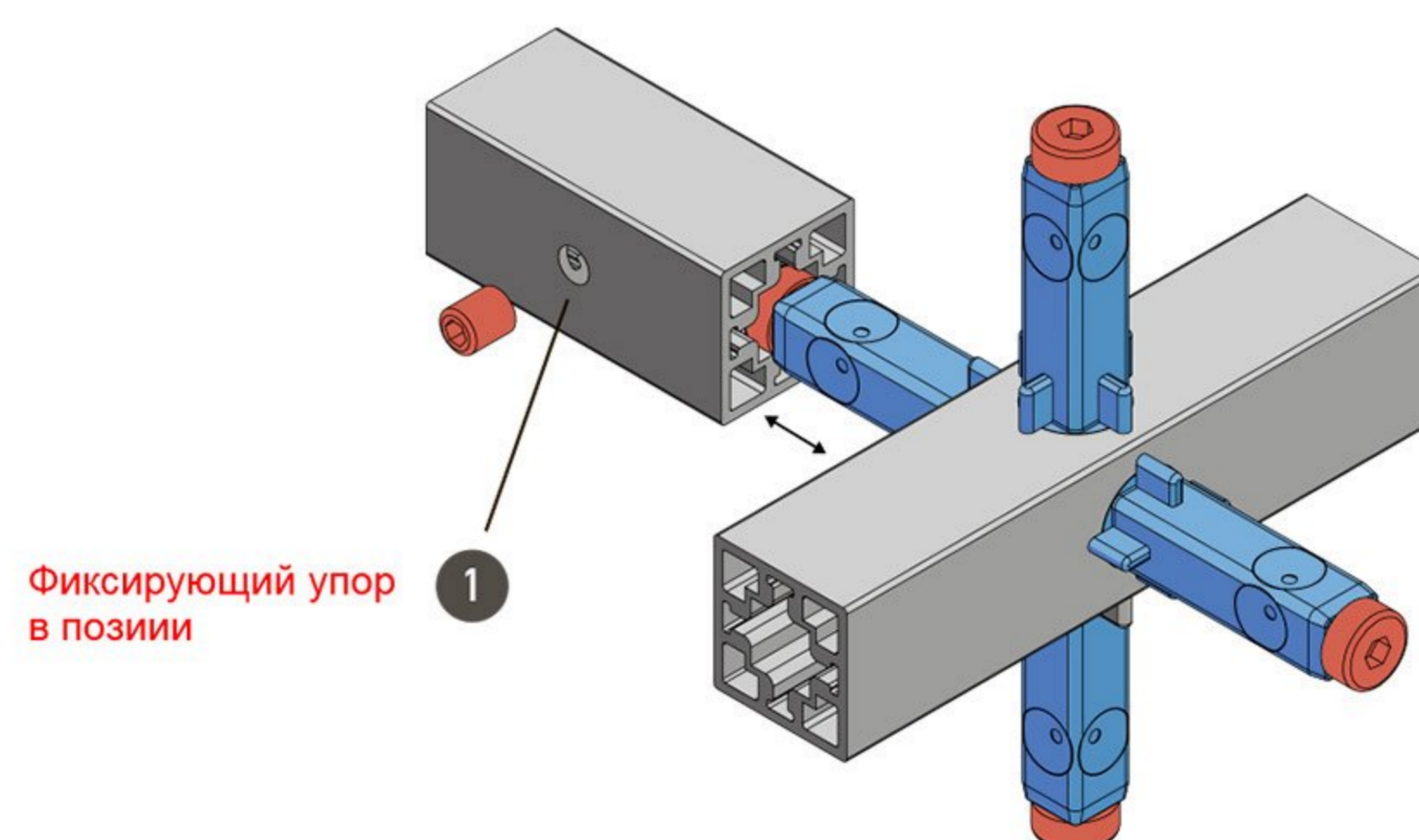
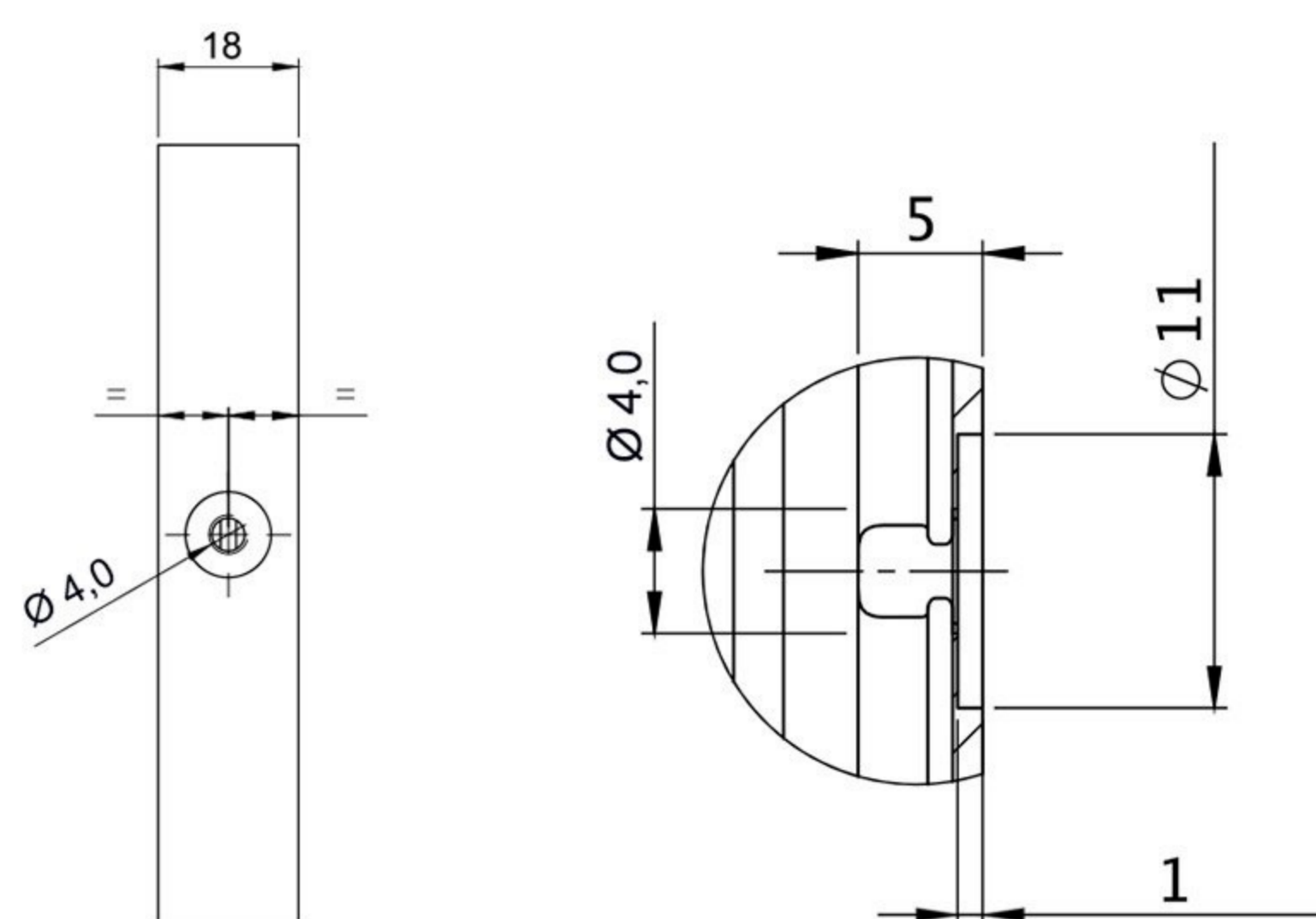
1. Посередине профиля (18мм) просверлить отверстие диаметром $\varnothing 4$ мм. Глубина отверстия – примерно 10мм.

2. Сделать фрезой выборку в профиле диаметром 11,0 мм. Глубина максимально 1мм! Универсальный соединитель 82937 позиционировать и при помощи молотка вбить в профиль.

3. Вкрутить винт с цилиндрической головкой 82939 (M5 x 35 мм).

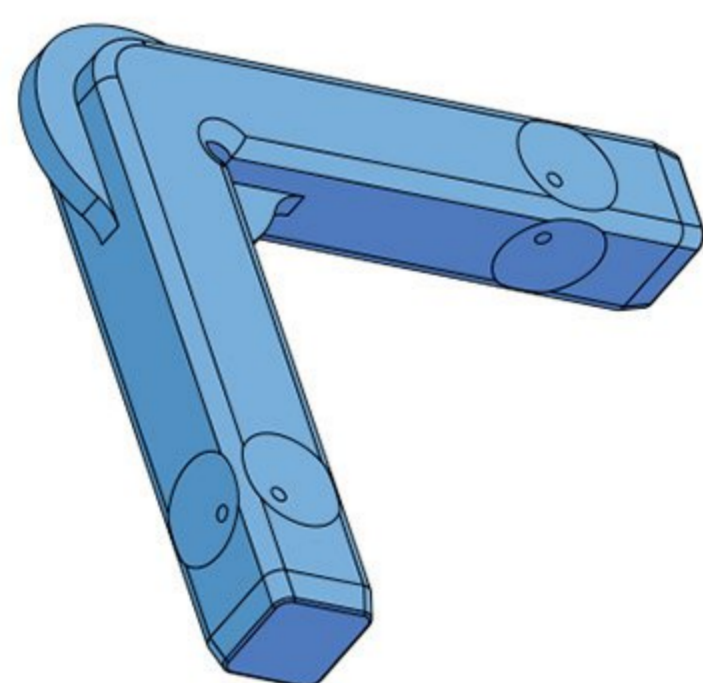
4. Насадить желаемый соединительный профиль с отверстием под резьбовой винт (фиксирующий упор 1) на универсальный соединитель, вставить и зафиксировать резьбовой винт.

Схема сверления:



Угловой соединитель 45°:

82936.****

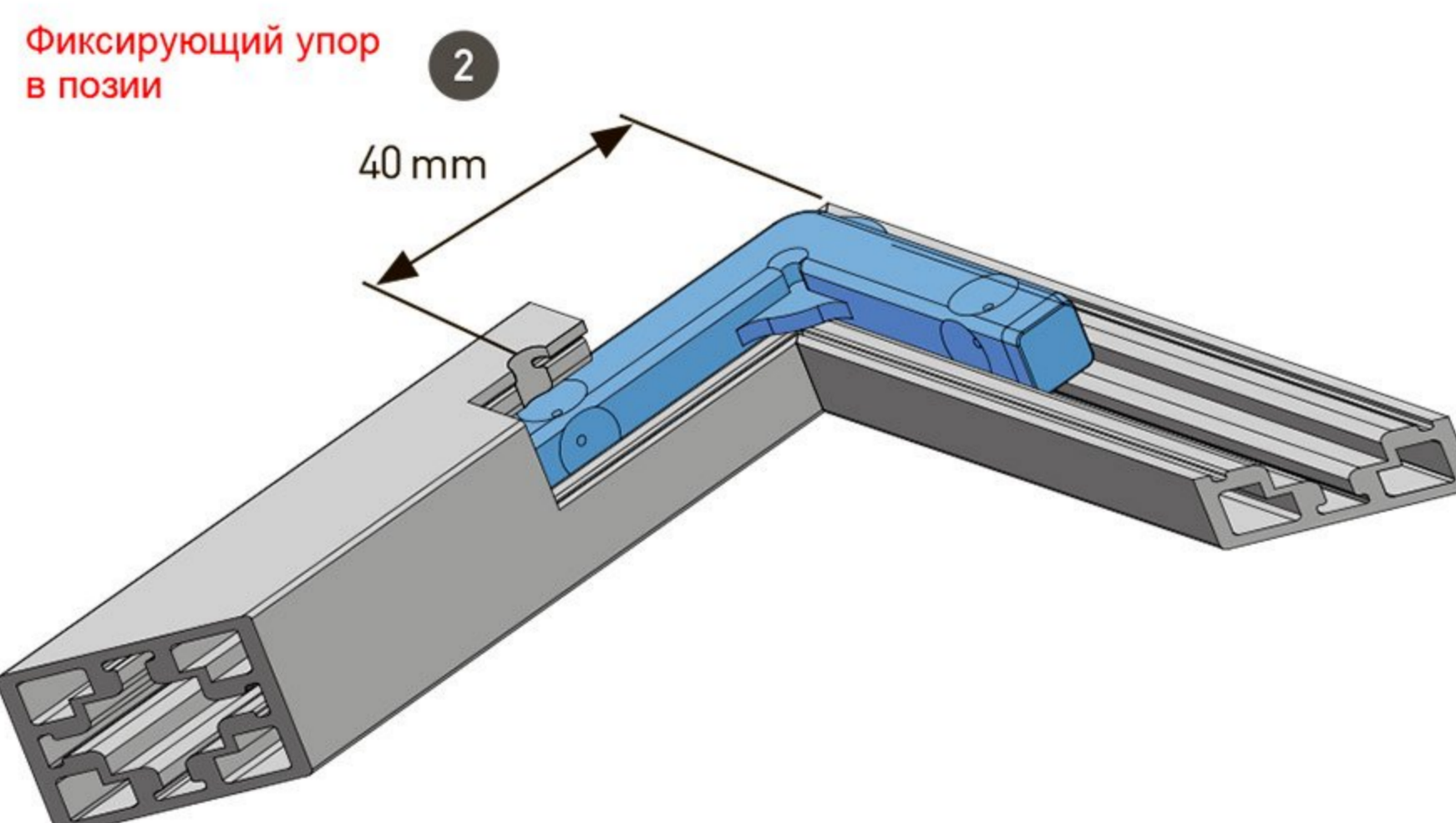


1. Обрезать оба соединяемых профиля для соединения под углом 45°.

2. На расстоянии 40мм от верхнего конца профиля просверлить отверстие для резьбовых винтов.

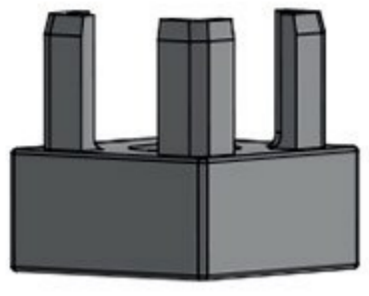
3. Затем вставить угловой соединитель в профиль. Второй профиль насаживается на выступающий конец углового соединителя таким же образом.

4. В заключение вкрутить резьбовые винты в два профиля для их фиксации.

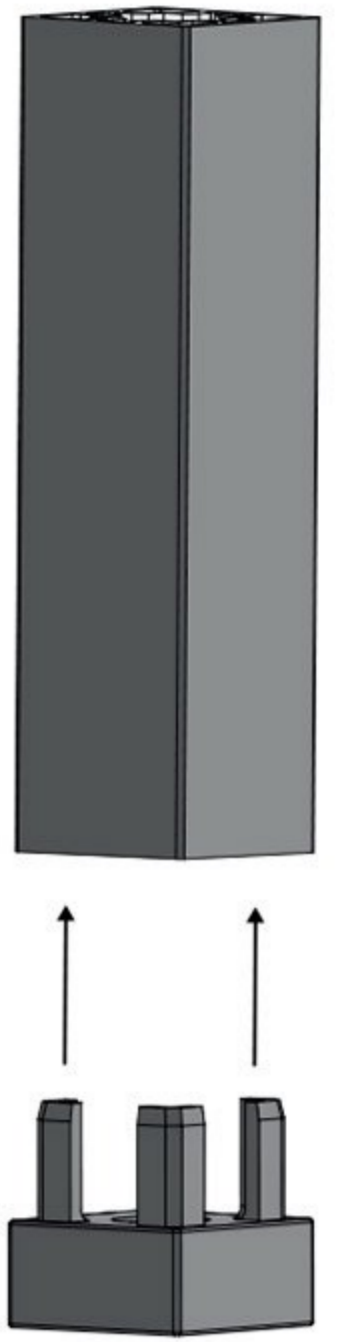


6. Комплектующие

Адаптер для ножки опорной: 82938.***



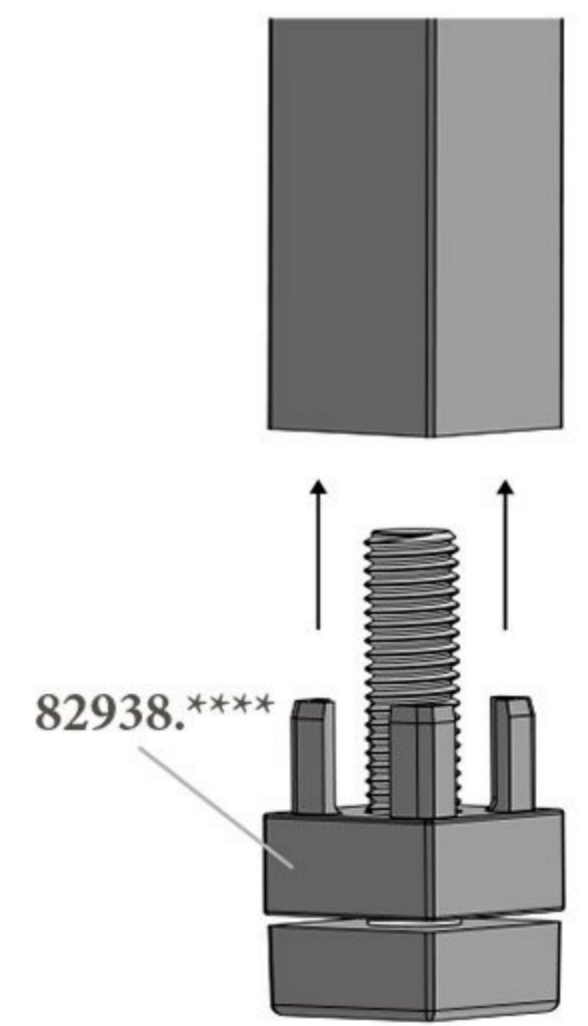
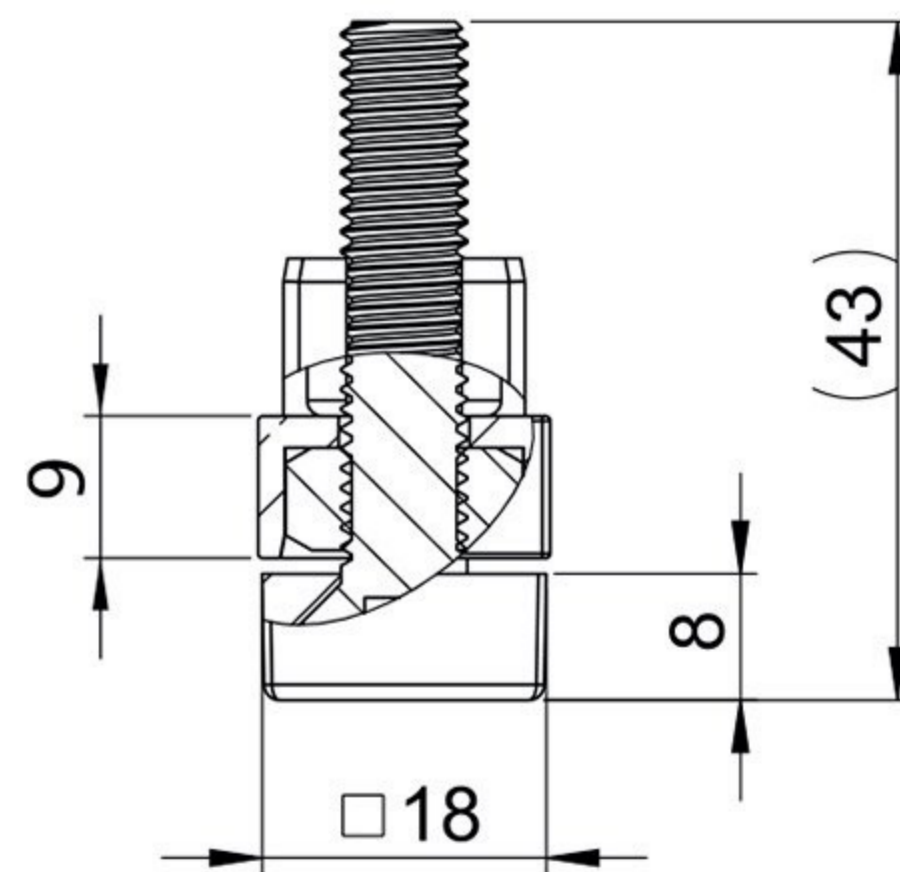
1. Нарезать профиль на желаемую длину.
2. Насадить адаптер для ножки опорной на конец профиля до стыковочной кромки.
3. Теперь в утопленную гайку М8 внутри адаптора можно вкрутить, например, регулируемую опорную ножку 82931 или стандартные ролики.



Регулируемая опорная ножка: 82931.***



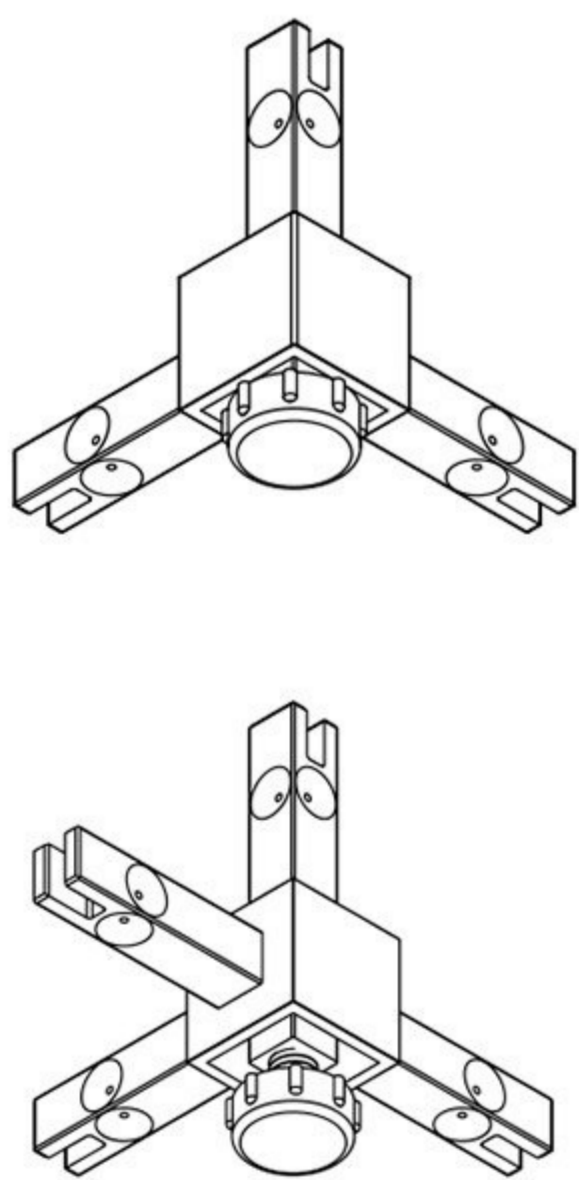
1. Вкрутить регулируемую опорную ножку в адаптер для ножки опорной 82938.
2. Вставить оба элемента конец профиля до стыковочной кромки.
3. Регулируемая опорная ножка позволяет выполнять регулировку по высоте в пределах 0 – 20 мм.



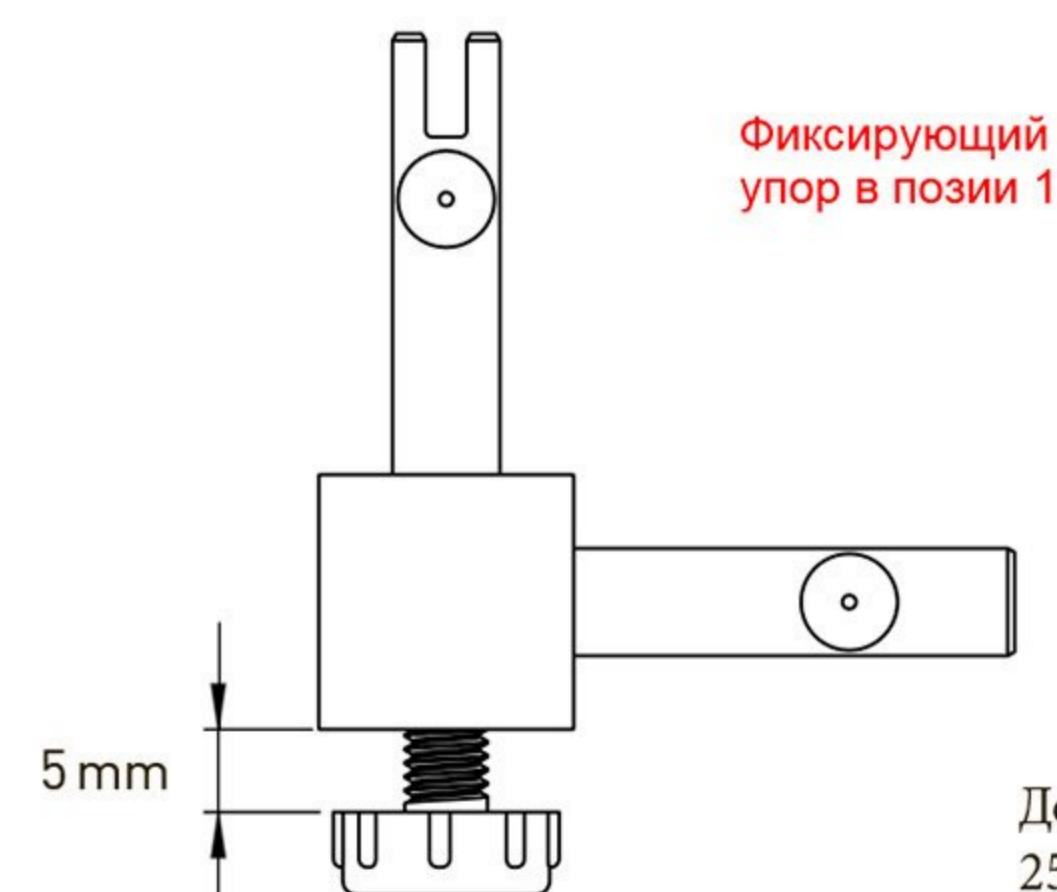
Соединители с регулируемой опорной ножкой:

82948.***

82949.***



1. Соединители с регулируемой опорной ножкой крепятся на профилях так же, как и стандартные соединители. (См. стр. 4 и 5).
2. Оба соединителя обеспечивают диапазон регулировки по высоте 0 – 5мм.

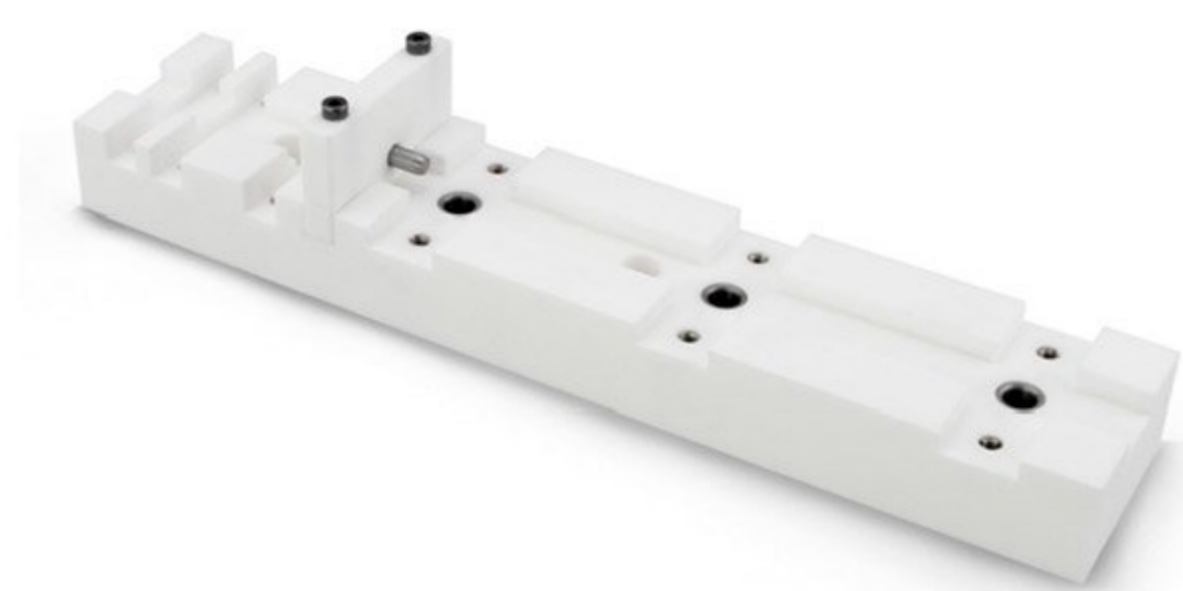


Допустимая нагрузка:
25-30кг при глубине
ввинчивания 6мм.

7. Кондуктор для сверления отверстий в профилях

82927.01.0000

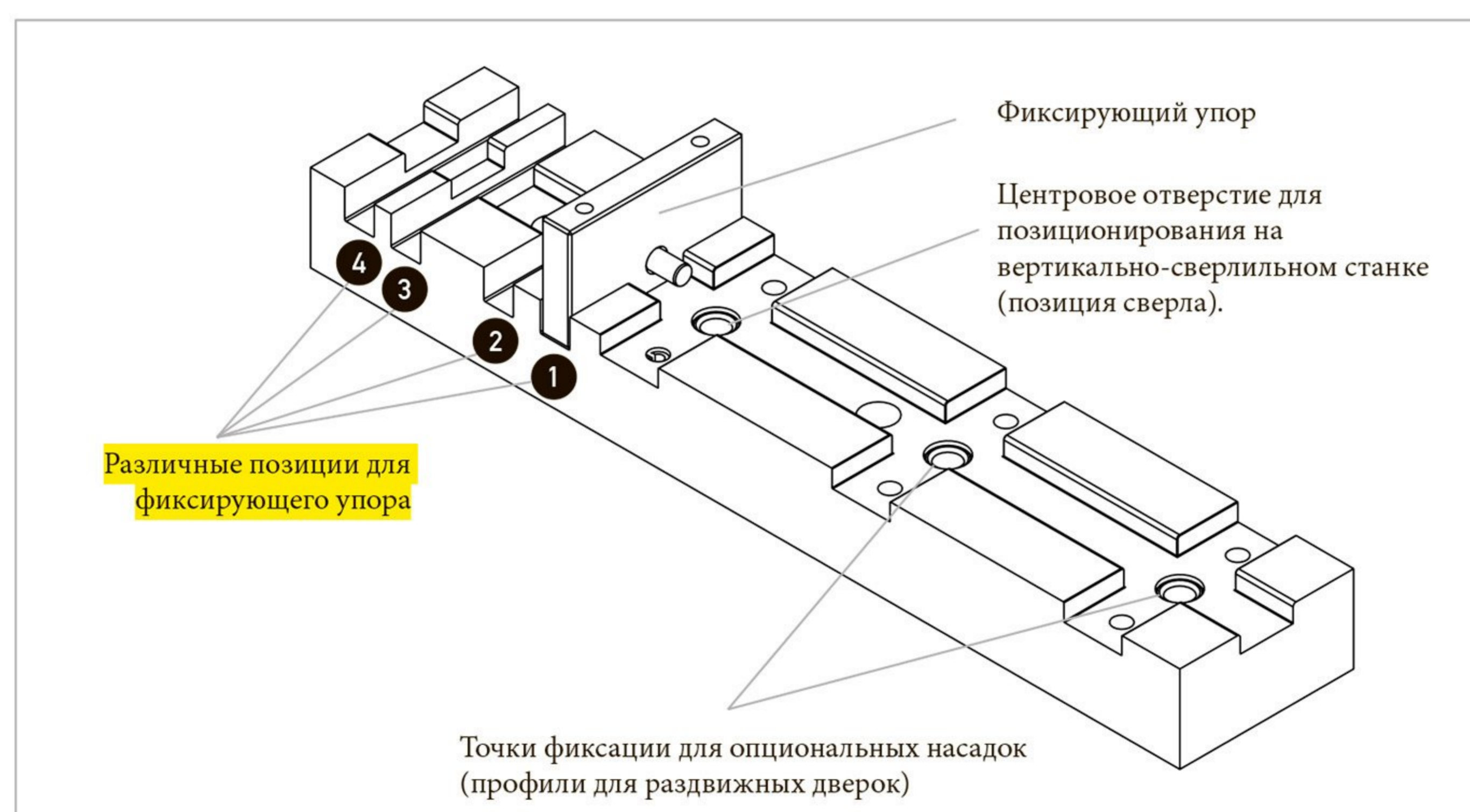
82927.00.0000



Кондуктор предназначен специально для профилей системы CADRO. Его можно зафиксировать на вертикально-сверлильном станке со стойкой и просверливать все отверстия точно и по допуску.



Конструкция и функции кондуктора:

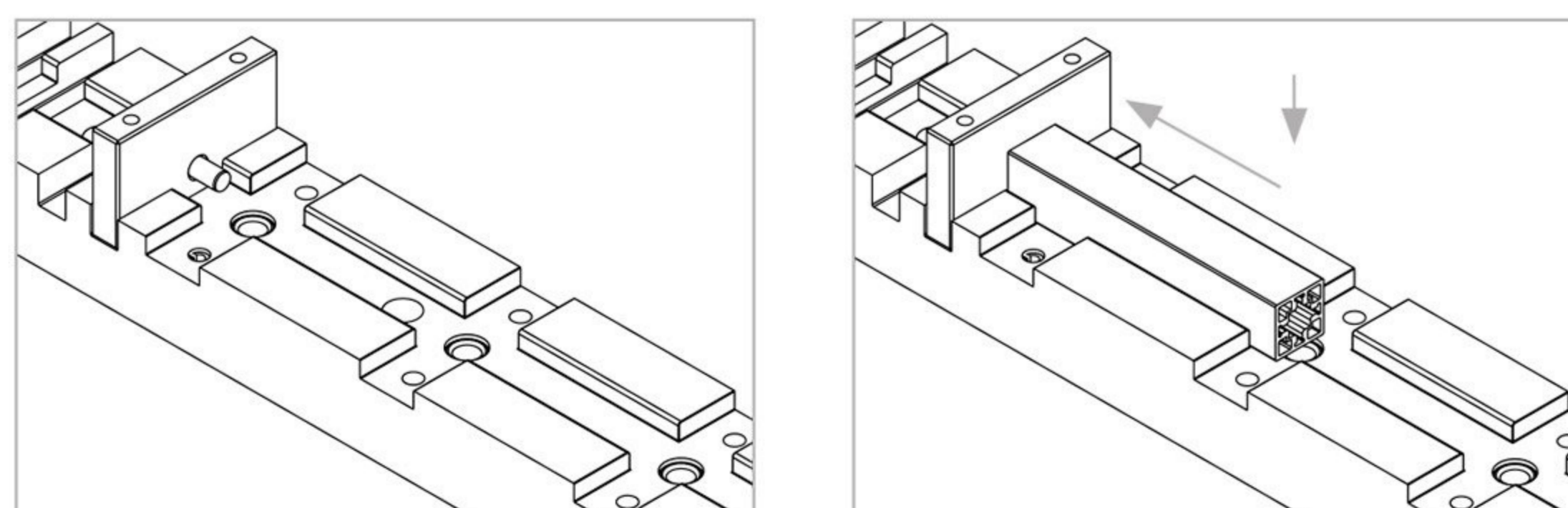


Позиции для фиксирующего упора:

Перемещение посредством откручивания и закручивания двух винтов с цилиндрической головкой на верху упора.

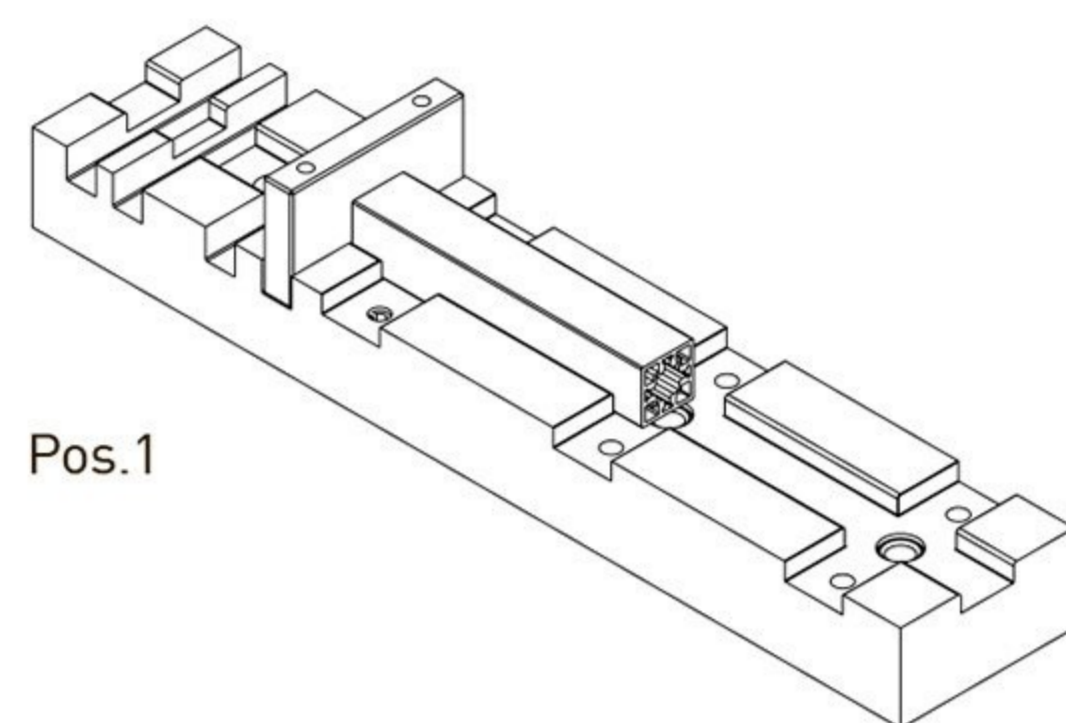
- 1 а) М5 Для угловых соединителей
б) М5 Для универсального соединителя
- 2 а) М6 опциональное крепление боковой стенки к профилю (шток эксцентрика)
б) М5 угловой соединитель 45°
- 3 М5 Стопорный винт для фиксации крепежного элемента к стене
- 4 Заглушка Ø10мм крепление каркаса шурупом к стене

Положить обрабатываемый профиль посередине в шину кондуктора и затем прижать конец профиля к фиксирующему упору. Тем самым он прочно закрепляется для дальнейшей обработки:



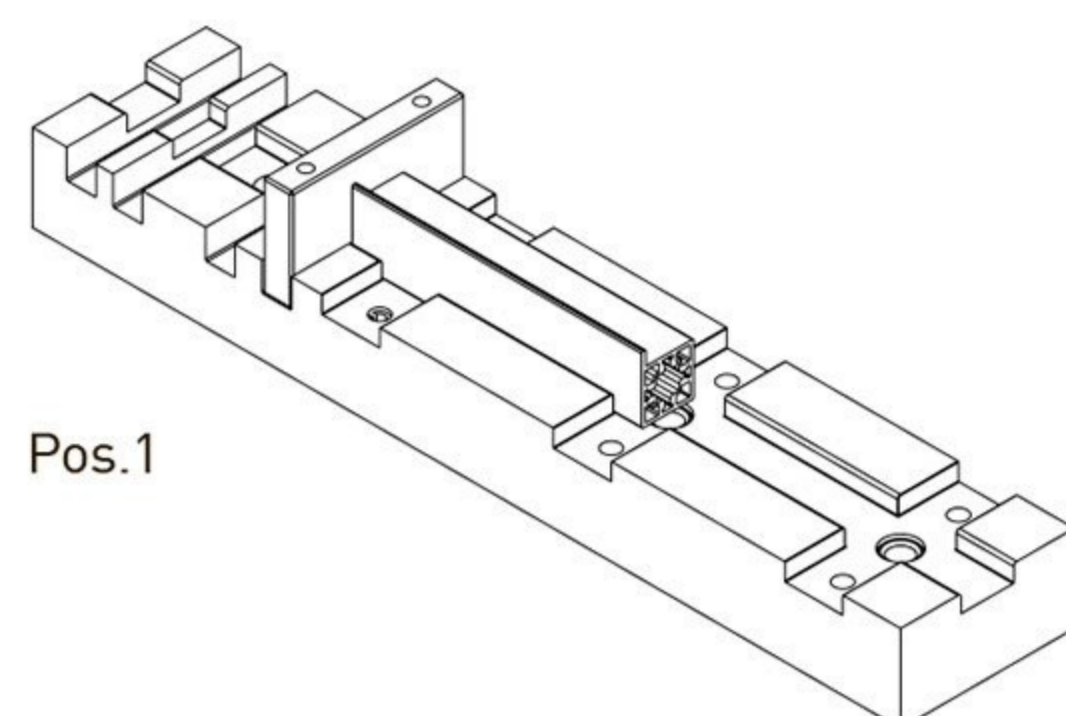
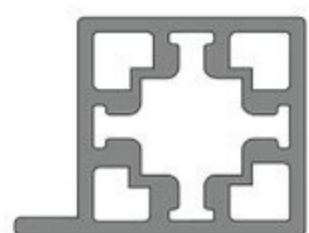
Профили и позиции профилей

Базовый профиль:

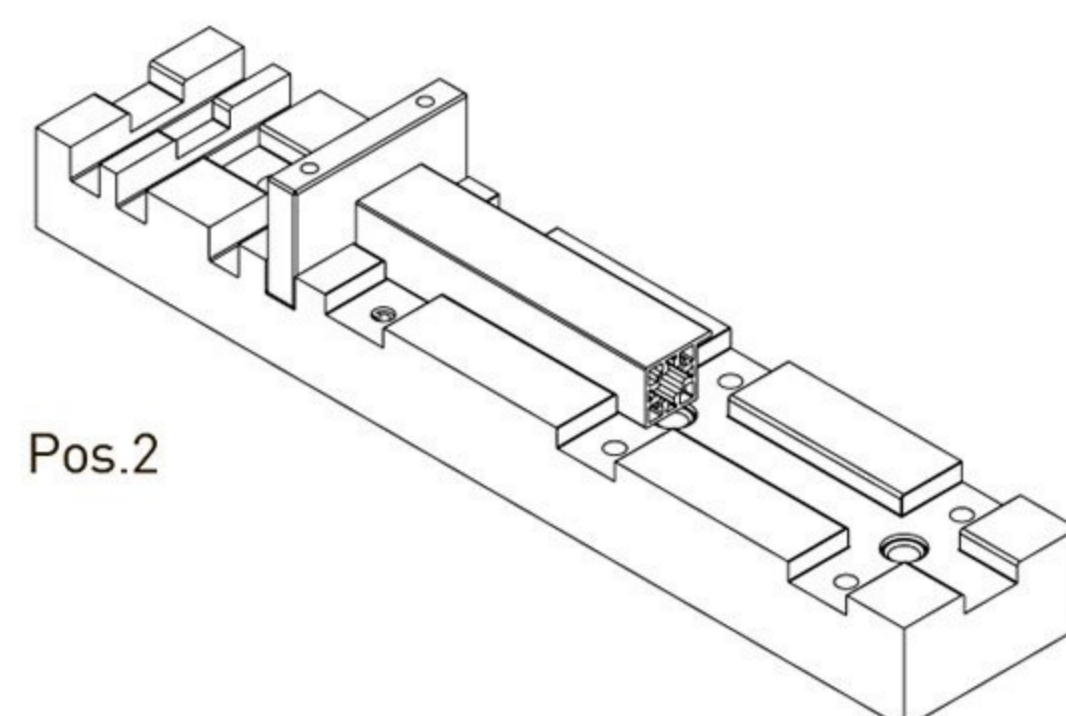


Pos.1

Профиль для полок:

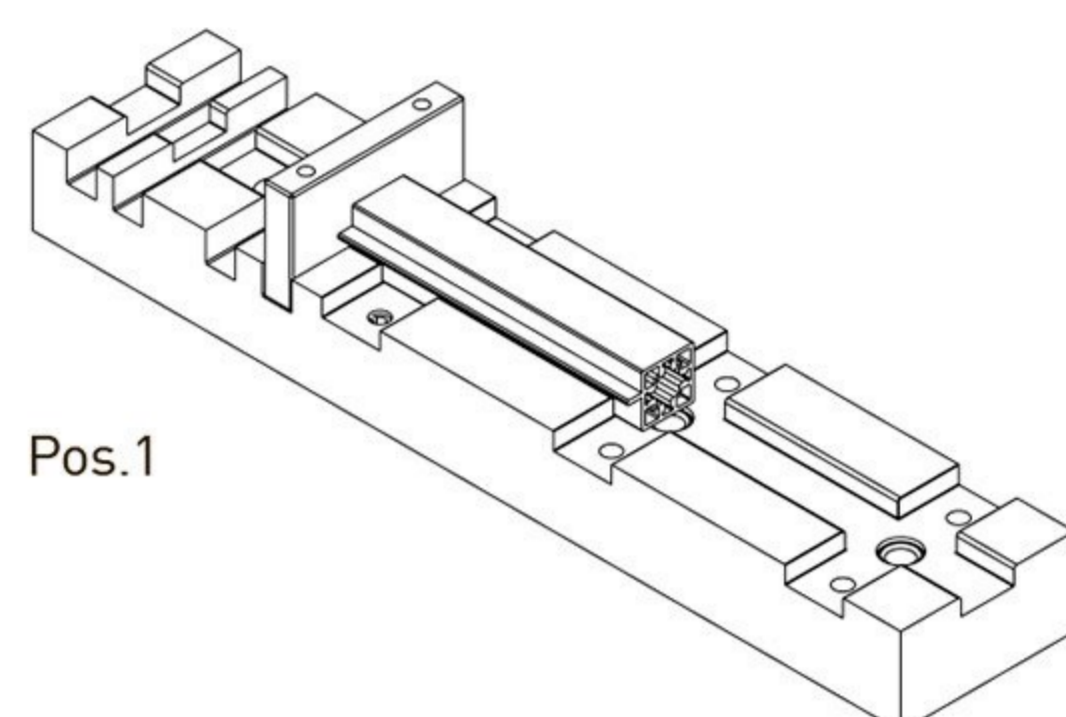
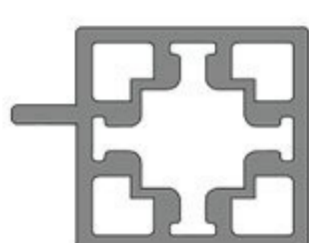


Pos.1

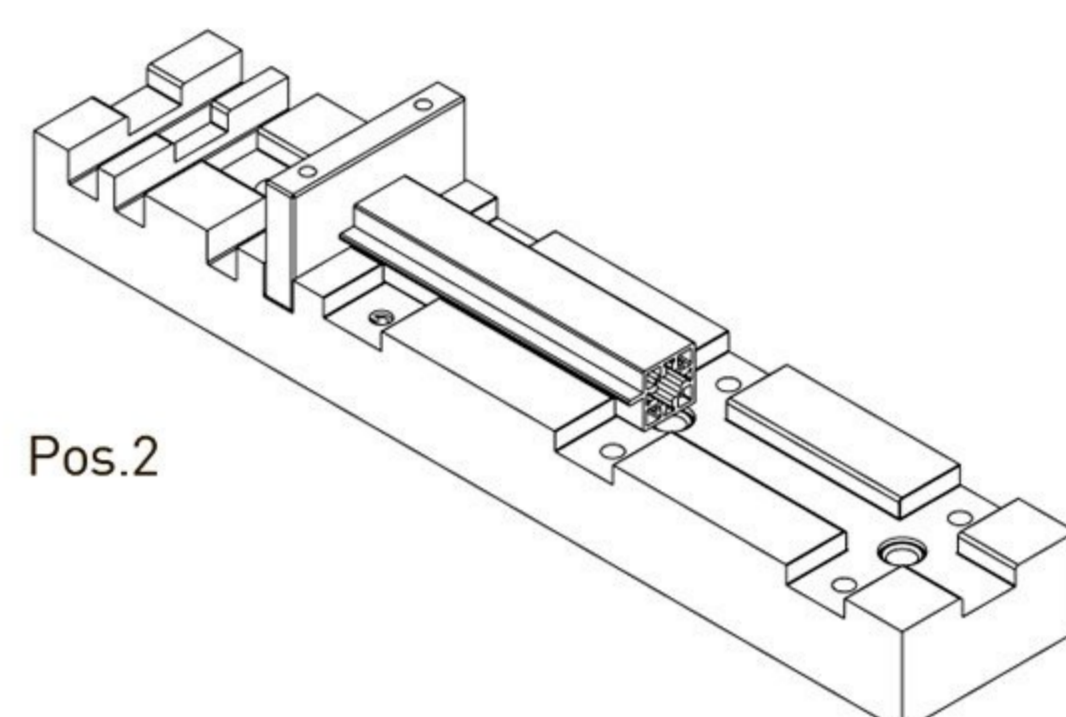


Pos.2

Профиль для стеклянных полок:

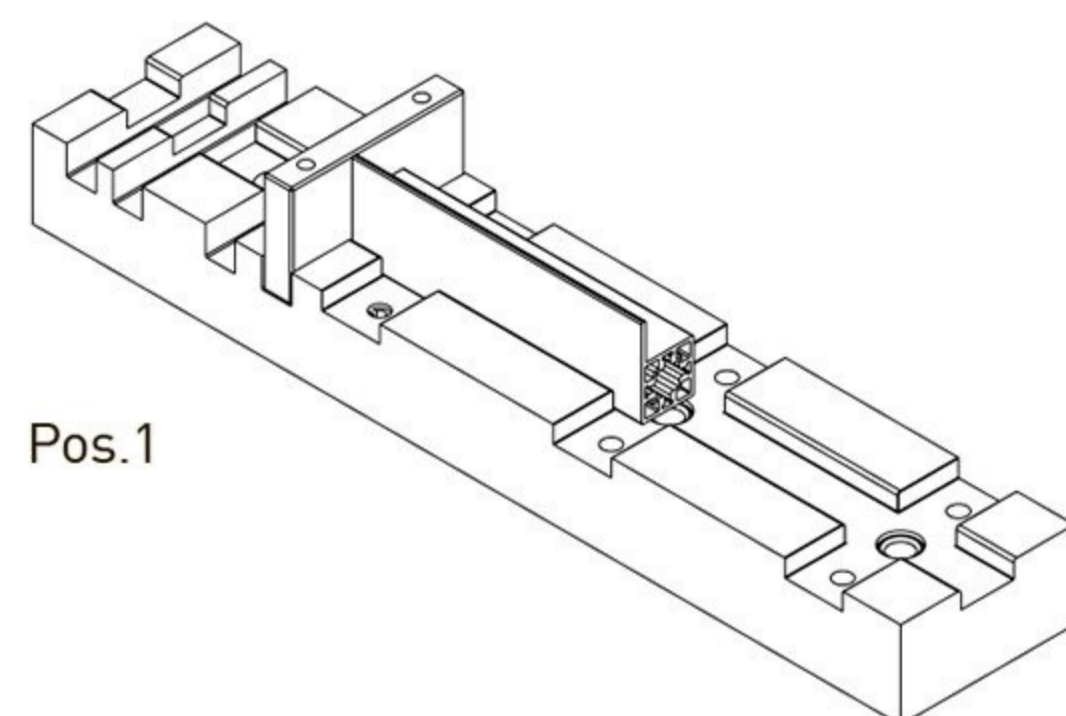


Pos.1

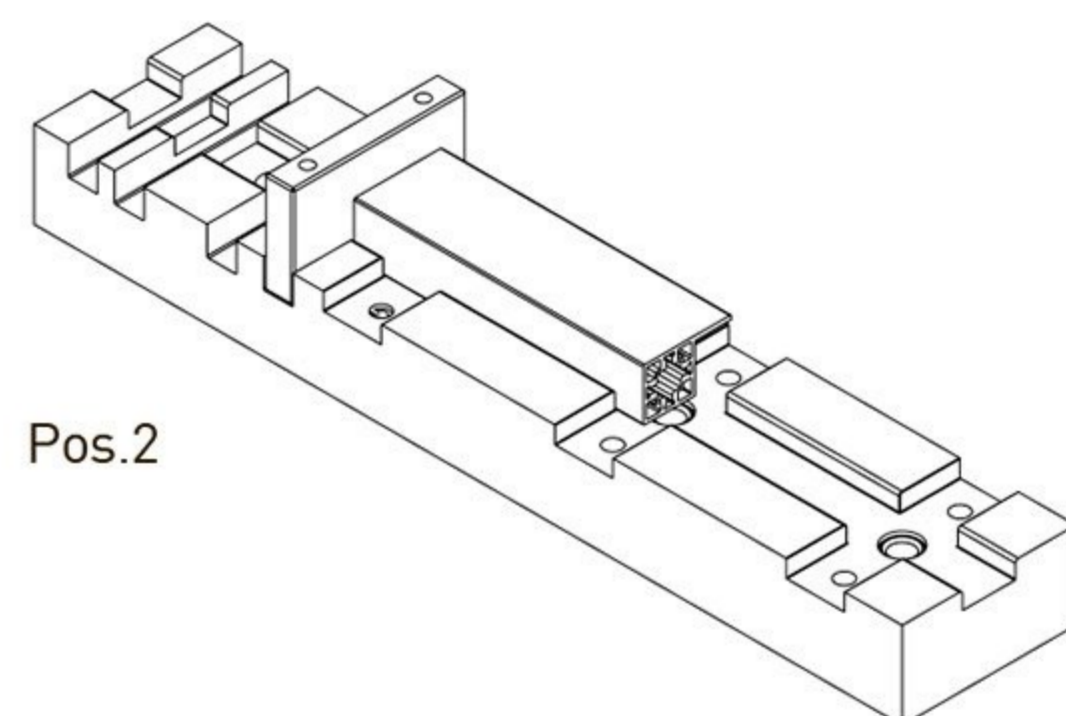


Pos.2

Профиль для полок:



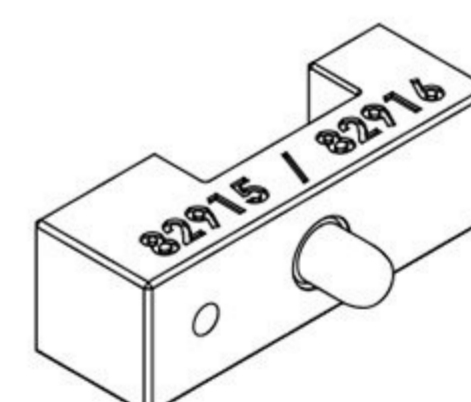
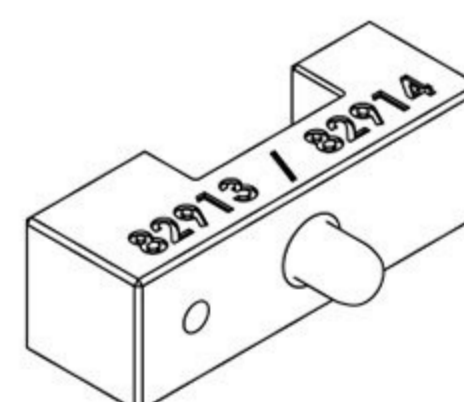
Pos.1



Pos.2

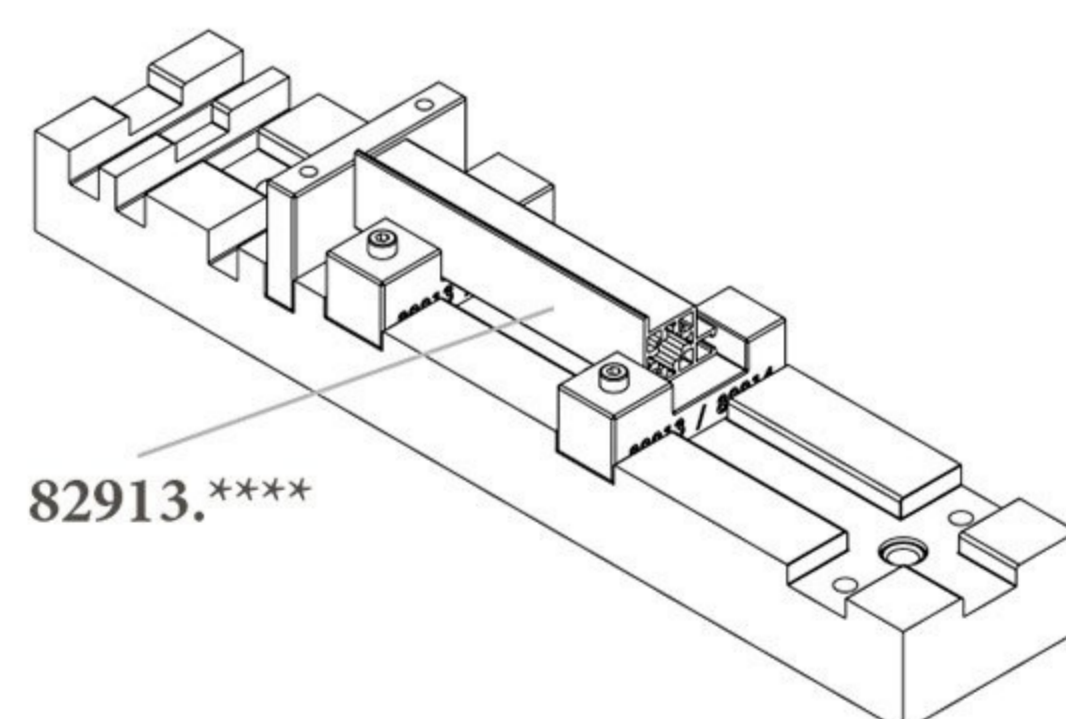
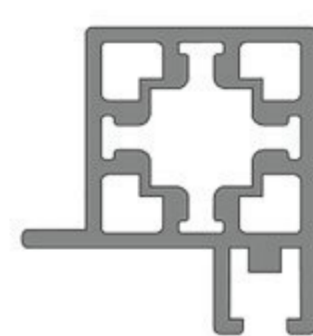
Профили для раздвижных дверок |
опциональные насадки:

Ослабить фиксирующий упор, повернуть на 180° и снова закрепить. Разместить вставки, в зависимости от длины профиля, в пазах и завинтить до упора.

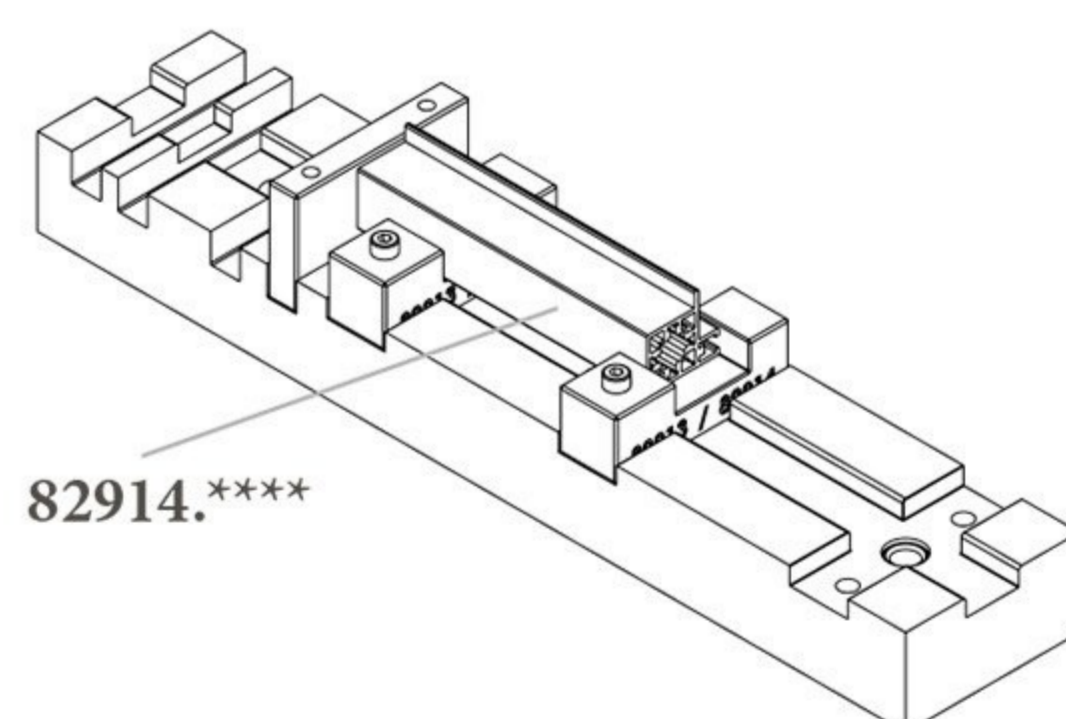


82927.02.0000

82914.****

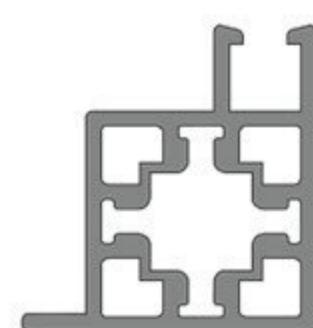


82913.****

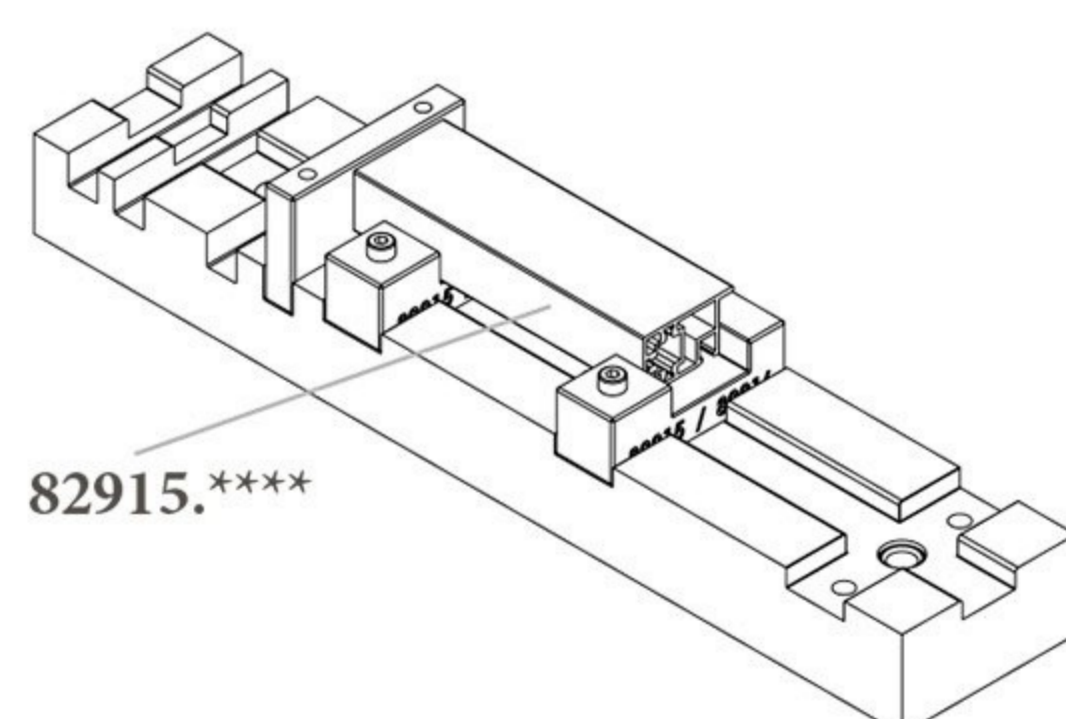
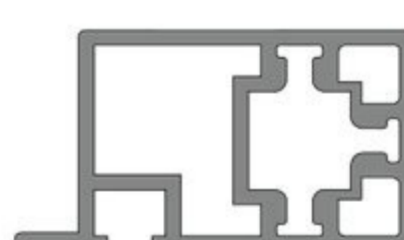


82914.****

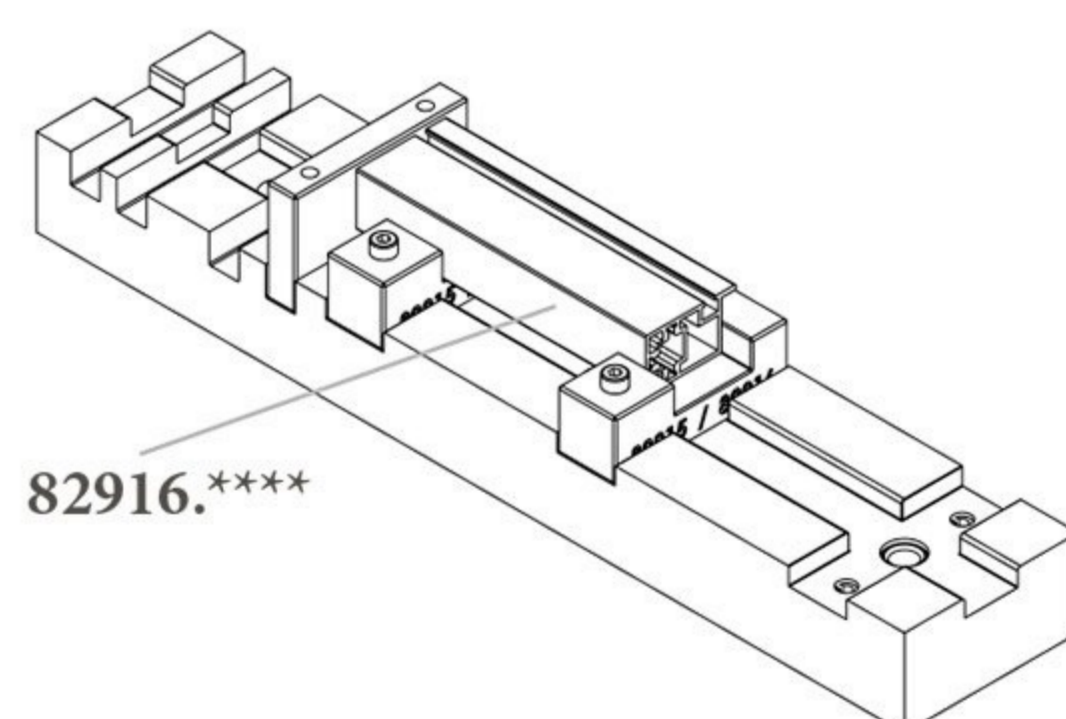
82913.****



82916.****

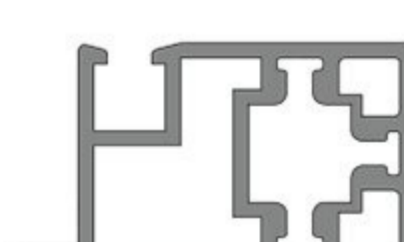


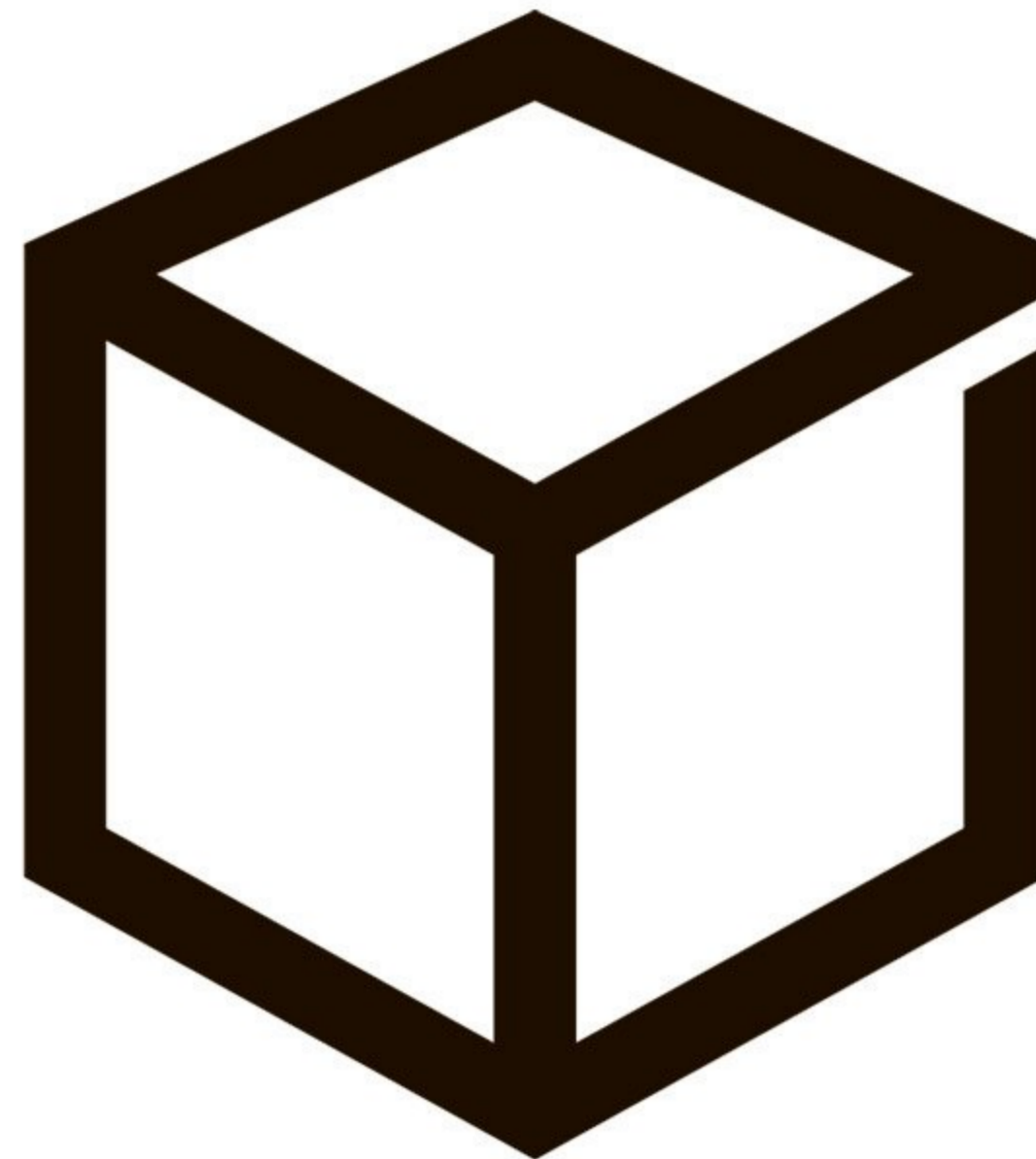
82915.****



82916.****

82915.****





Technische Änderungen sowie Irrtümer vorbehalten

confurn | Sundernkämpe 14 | D-32549 Bad Oeynhausen
Fon +49(0)5734 / 9609-0 | Fax +49(0)5734 / 9609-80 /-81 /-82
www.confurn.de | info@confurn.de

 **confurn**
living solutions