

## Светильник линейный светодиодный LED Line 3.

### Серия 04.

Модели 04.108.12.311, 04.108.12.411, 04.108.13.311, 04.108.13.411, 04.108.14.311, 04.108.14.411, 04.108.15.311, 04.108.15.411, 04.108.16.311, 04.108.16.411, 04.108.17.311, 04.108.17.411, 04.108.18.311, 04.108.18.411.

### Руководство по эксплуатации.

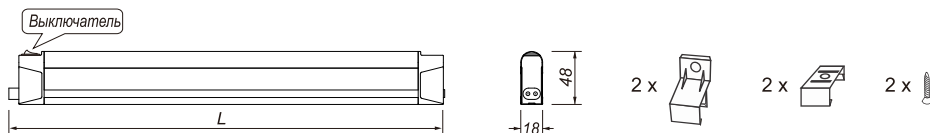


Рис. 1

#### 1. Общие сведения.

- Светильник состоит из пластикового корпуса с рассеивателем и выключателем. Питание светильника осуществляется от сети переменного тока с номинальным напряжением 220В, 50Гц.
- Конструкция светильника позволяет соединять их в линию без использования дополнительных приспособлений.
- Светильник предназначен для местного освещения рабочих мест в доме, офисе и производственных помещениях. **ВНИМАНИЕ!** Запрещается применять светильник во влажных, запыленных, пожаро- и взрывоопасных помещениях.

#### 2. Технические характеристики.

- Напряжение питания 180-265В~50/60Гц;
- Тип светодиодов SMD 2835 LED;
- Индекс цветопередачи Ra  $\geq 80$ ;
- Угол света 146°;
- Класс защиты от поражения электрическим током II;
- Степень защиты от воздействия окружающей среды IP20.

Модель	Мощность, Вт	Цветовая температура, К	Световой поток, Лм	Кол-во LED	Макс. кол-во светильников, соединенных в линию	Размер, мм
04.108.12.311	4	3000	320	22	25	270x18x42
04.108.12.411	4	4200	330	22	25	270x18x42
04.108.13.311	5	3000	410	26	23	392x18x42
04.108.13.411	5	4200	430	26	23	392x18x42
04.108.14.311	6	3000	510	38	21	420x18x42
04.108.14.411	6	4200	530	38	21	420x18x42
04.108.15.311	8	3000	670	46	18	519x18x42
04.108.15.411	8	4200	690	46	18	519x18x42
04.108.16.311	10	3000	820	52	14	618x18x42
04.108.16.411	10	4200	840	52	14	618x18x42
04.108.17.311	12	3000	1030	72	12	704x18x42
04.108.17.411	12	4200	1060	72	12	704x18x42
04.108.18.311	14	3000	1240	93	10	814x18x42
04.108.18.411	14	4200	1280	93	10	814x18x42

#### 3. Комплектность.

- Светильник 1 шт.
- Комплект крепежа (см. рис.1).
- Руководство по эксплуатации 1 шт.
- Упаковочная коробка 1 шт.

**ВНИМАНИЕ!** Сетевой провод с вилкой, соединительный провод L= 0,15 м, соединительный провод L= 0,5 м в комплект не входят и при обретаются отдельно.

#### 4. Подготовка к работе и включение светильника.

- Распакуйте светильник и проверьте комплектацию.
- Установите светильник на место эксплуатации с помощью комплекта крепежа (см. Рис.2).

- при необходимости можно соединить несколько светильников в линию, используя встроенные коннекторы, помощи соединительных проводов L= 0,15м, L= 0,5м (приобретаются отдельно).
- ВНИМАНИЕ!** Максимальное количество светильников, соединенных в линию, указано в таблице выше.
- Соедините шнур питания со светильником;
- Вставьте вилку сетевого шнура в розетку сети переменного тока 220В, 50Гц.
- Включите светильник с помощью клавишного выключателя на корпусе светильника.

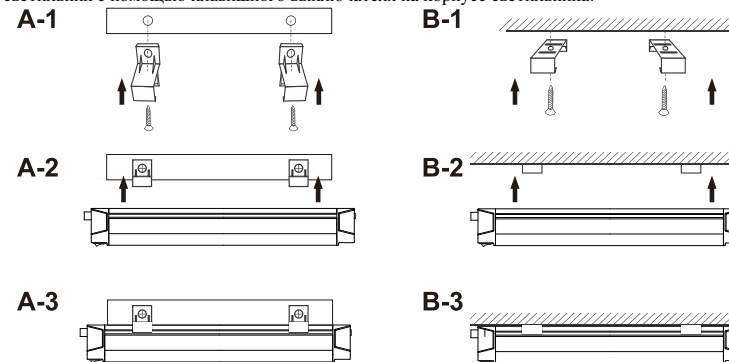


Рис. 2

#### 5. Требования безопасности.

- Установка светильника должна производиться только квалифицированным специалистом-электриком.
- Установку и обслуживание светильника производить только при отключенной электрической сети.
- Запрещается эксплуатация светильника с поврежденным корпусом, штепсельными разъемами и питающим шнуром.
- Необходимо предохранять светильники от ударов и падений.
- В случае обнаружения неисправности изделия немедленно прекратить эксплуатацию, отключить электропитание и обратиться к специалисту.
- Категорически запрещается самостоятельно разбирать и ремонтировать светильник.

