

Скрытая направляющая EXCEL, Push to open, 450мм, полн. выдвигения, левая, FGV



Модификации:	Скрытая напр FGV EXCEL
Параметры модификаций:	Номинальная длина, мм, Сторона, Тип направляющих, Длина, мм
Сторона:	левая
Серия направляющих:	EXCEL
Производитель:	FGV
Максимальная нагрузка, кг:	25
Тип направляющих:	Push to open
Тип:	Комплектующие
Номинальная длина, мм:	450
Тип выдвигения:	полное
Плавное закрытие:	нет
Количество в упаковке:	12 шт

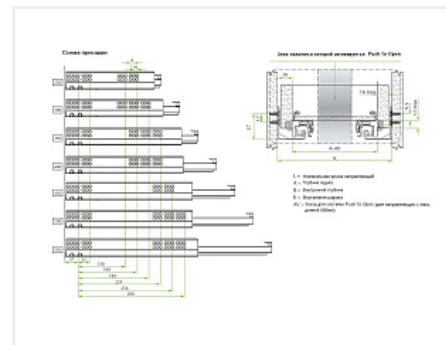
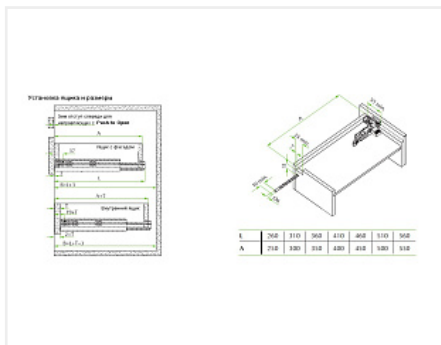
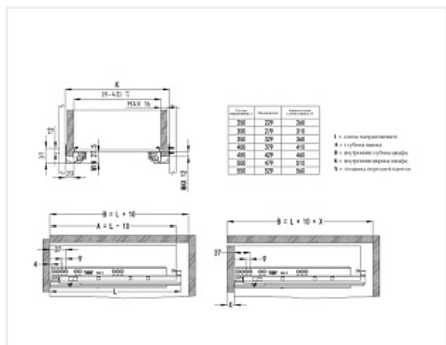
Код: 193141 Артикул: 42N665H745PL000

Распродажа

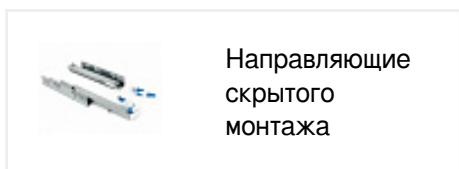
Ваша цена: Розница

1 227.99 руб./шт

Дополнительные изображения:



Для сборки вам обязательно понадобится:



Описание



Скрытый механизм направляющих
 Полное выдвигение для максимального доступа в ящике
 Быстрая и легкая фиксация для установки ящика

Быстрая и легкая регулировка фасада без разборки ящика
Высококачественный механизм Push to Open используется для ящиков без ручек
Механизм рассчитан на 80000 циклов работы
Направляющие EXCEL протестированы и одобрены в соответствии с высшими стандартами качества .
Соответствуют уровню ISO7170.2005
Зазор по отношению к фасаду должен составлять 3мм
Система Push to Open гарантируется для ящиков шириной не более 600мм без синхронизатора
Нагрузка на пару до 30кг

Длина:450мм

Минимальная глубина ящика: 460мм

Обязательные комплектующие

Код	Название	Цена за единицу
193127	 Комплект фиксаторов с регулировкой для скрытых направляющих EXCEL FGV	137.36 руб.
193142	 Скрытая направляющая EXCEL, Push to open, 450мм, полн. выдвигения, правая, FGV	1 227.99 руб.

Аналоги

Код	Название	Цена за единицу
101395	 Скрытые направляющие SYNCHRO, 450мм Push to open, 2D регулировка, цинк, FGV	1 657.20 руб.