

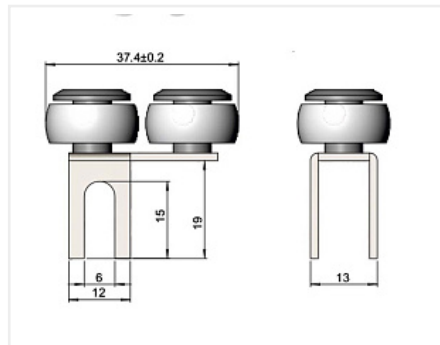
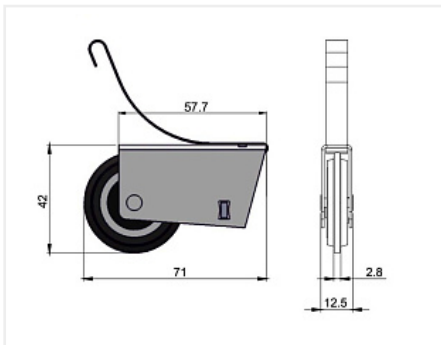
Комплект роликов для асимметричной алюминиевой системы премиум 09-125A/1,4./1,4



Максимальная нагрузка, кг:	75
Тип:	Для раздвижных дверей
Протестировано на количество циклов откр/закр:	10000
Количество в упаковке:	100 комп.

Код: 105829	Артикул: 09-125-46375A
Новинка	
Ваша цена: Розница	
210.70 руб./комп.	

Дополнительные изображения:



Описание

Комплект для сборки одной двери содержит:

- 2 верхних ролика с закрытыми подшипниками 695ZZ и силиконовым обрамлением
- 2 нижних усиленных ролика с закрытыми подшипниками 608RS
- винты регулировочные для нижних роликов M5x30 с головкой hex5 2 шт.
- саморезы сборочные 6x30 с головкой hex5 4 шт

Толщина металла корпуса нижнего ролика 1.4 мм

Толщина металла корпуса верхнего ролика 1.4 мм

Регулировочным винтом в нижних роликах осуществляется выравнивание дверей относительно боковин и соседних дверей шкафа

Комплект рассчитан на вес двери до 75 кг

Прошел тест на 10 000 открываний

Аналоги

Код	Название	Цена за единицу
109509	Комплект роликов для асимметричной алюминиевой системы премиум 1,4./1,4	210.70 руб.

