

Механизм ФриСпейс PtO форте д. фасадов Н 350 - 650 мм, тип G, комп-т, серый Art. 2722487035, Kesseböhmer



Открытие Push to Open:	да
Модификации:	ФриСпейс
Параметры модификаций:	Модель, Открытие Push to Open, Цвет
Производитель:	Kesseböhmer
Тип открывания:	Поворотный
Серия:	Free Space PtO
Модель:	G
Цвет:	серый
Протестировано на количество циклов откр/закр:	40000
Количество в упаковке:	1 комп.

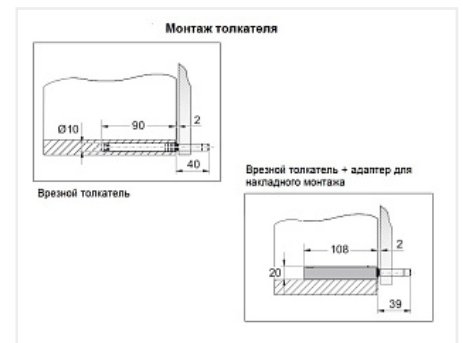
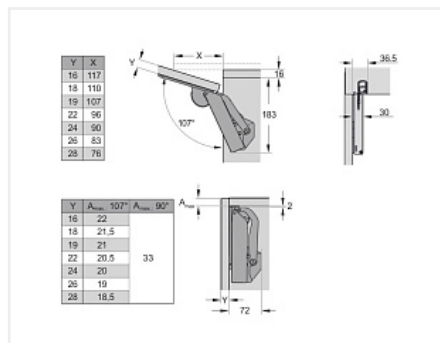
Код: 107263 Артикул: 2722487035

Под заказ

Ваша цена: Розница

10 560.00 руб./комп.

Дополнительные изображения:



Подбор механизма ФриСпейс PtO Форте

КН	•F pto	•G pto	•H pto
350	8.7 – 12.3	11.7 – 18.9	18.0 – 25.7
375	8.1 – 11.5	10.9 – 17.6	16.8 – 24.9
400	7.8 – 10.8	10.2 – 16.5	15.8 – 22.5
425	7.2 – 10.1	9.6 – 15.5	14.8 – 21.2
450	6.8 – 9.6	9.1 – 14.7	14.0 – 20.0
475	6.4 – 9.1	8.6 – 13.9	13.3 – 18.9
500	6.1 – 8.6	8.2 – 13.2	12.6 – 18.0
525	5.8 – 8.2	7.8 – 12.6	12.0 – 17.1
550	5.5 – 7.8	7.4 – 12.0	11.5 – 16.4
575	5.3 – 7.5	7.1 – 11.5	11.0 – 15.7
600	5.1 – 7.2	6.8 – 11.0	10.5 – 15.0
625	4.9 – 6.9	6.5 – 10.6	10.1 – 14.4
650	4.7 – 6.6	6.3 – 10.2	9.7 – 13.8

КН - высота корпуса в мм
* вес фасада

Описание

ФриСпейс PtO форте это усиленная версия механизмов.

Стильный, максимально надежный, компактный и при этом очень мощный подъемный механизм, разработанный для фасадов весом от 6.3 до 18.9 кг и высотой от 350 до 650 мм. (см. таблицу подбора)

В основе работы надежный пружинный блок.

Пластиковые детали усилены стекловолокном.

Механизм обеспечивает открывание Push to Open. Угол открывания настраивается.

Встроенный переключатель угла открывания 107/90* позволяет устанавливать его в модули под потолок.


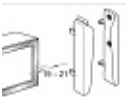
Благодаря своим минимальным размерам 72x183x30 мм почти не занимает полезное пространство, позволяя использовать его максимально эффективно в верхних модулях кухонь, неглубоких модулях прихожих, шкафчиках ванных комнат, мебели для гостиных, детских, а также антресолях.

Легкий монтаж при помощи двух позиционных штифтов и одного предустановленного евро-винта, а также удобные и понятные 3D регулировки.

Комплектация:

- механизмы левый + правый
- толкатель врезной в цвет механизма (адаптер накладного монтажа приобретается отдельно)
- Инструкция по установке и регулировке
- шаблон для присадки на боковины

Сопутствующие товары

Код	Название	Цена за единицу
107272	 Набор крепежных винтов для алюминиевых рамок, ФриСпейс Форте, (4 шт), никель Art. 2723750007, Kessebohmer	960.00 руб.
107273	 Адаптер для креплений ФриСпейс форте к алюминиевой рамке 20 мм, никель (компл. 2 шт.) Art. 2722520006, Kessebohmer	3 120.00 руб.