

## Механизм ФриСпейс PtO форте д. фасадов Н 350 - 650 мм, тип Н, комп-т , белый Art. 2722499966, Kessebohmer



Открытие Push to Open:	<b>да</b>
Модификации:	<b>ФриСпейс</b>
Параметры модификаций:	<b>Модель, Открытие Push to Open, Цвет</b>
Производитель:	<b>Kessebohmer</b>
Тип открывания:	<b>Поворотный</b>
Серия:	<b>Free Space PtO</b>
Модель:	<b>Н</b>
Цвет:	<b>белый</b>
Протестировано на количество циклов откр/закр:	<b>40000</b>
Количество в упаковке:	<b>1 комп.</b>

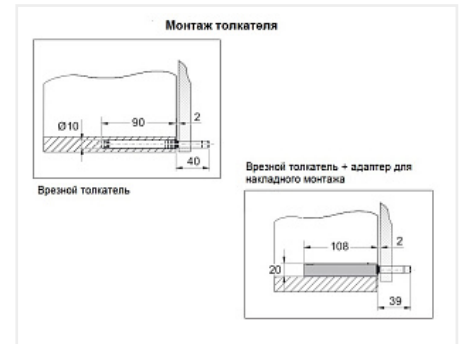
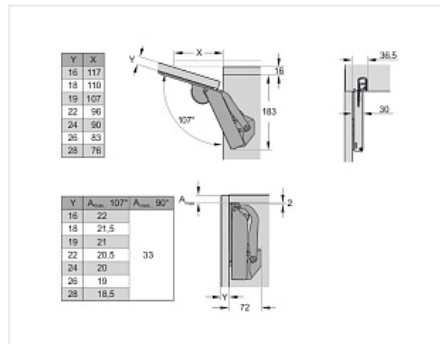
Код: 107267      Артикул: 2722499966

**Под заказ**

Ваша цена: Розница

9 840.00 руб./комп.

Дополнительные изображения:



Подбор механизма ФриСпейс PtO Форте

КН	•F pto	•G pto	•H pto
350	8.7 - 12.3	11.7 - 18.9	18.0 - 25.7
375	8.1 - 11.5	10.9 - 17.6	16.8 - 24.9
400	7.8 - 10.8	10.2 - 16.5	15.8 - 22.5
425	7.2 - 10.1	9.6 - 15.5	14.8 - 21.2
450	6.8 - 9.6	9.1 - 14.7	14.0 - 20.0
475	6.4 - 9.1	8.6 - 13.9	13.3 - 18.9
500	6.1 - 8.6	8.2 - 13.2	12.6 - 18.0
525	5.8 - 8.2	7.8 - 12.6	12.0 - 17.1
550	5.5 - 7.8	7.4 - 12.0	11.5 - 16.4
575	5.3 - 7.5	7.1 - 11.5	11.0 - 15.7
600	5.1 - 7.2	6.8 - 11.0	10.5 - 15.0
625	4.9 - 6.9	6.5 - 10.6	10.1 - 14.4
650	4.7 - 6.6	6.3 - 10.2	9.7 - 13.8

КН - высота корпуса в мм  
\* вес фасада

### Описание

ФриСпейс PtO форте это усиленная версия механизмов.

Стильный, максимально надежный, компактный и при этом очень мощный подъемный механизм, разработанный для фасадов весом от 9.7 до 25.7 кг и высотой от 350 до 650 мм. (см. таблицу подбора)

В основе работы надежный пружинный блок.

Пластиковые детали усилены стекловолокном.

Механизм обеспечивает открывание Push to Open. Угол открывания настраивается.

Встроенный переключатель угла открывания 107/90\* позволяет устанавливать его в модули под потолок.


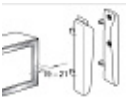
Благодаря своим минимальным размерам 72x183x30 мм почти не занимает полезное пространство, позволяя использовать его максимально эффективно в верхних модулях кухонь, неглубоких модулях прихожих, шкафчиках ванных комнат, мебели для гостиных, детских, а также антресолях.

Легкий монтаж при помощи двух позиционных штифтов и одного предустановленного евро-винта, а также удобные и понятные 3D регулировки.

Комплектация:

- механизмы левый + правый
- толкатель врезной в цвет механизма (адаптер накладного монтажа приобретается отдельно)
- Инструкция по установке и регулировке
- шаблон для присадки на боковины

## Сопутствующие товары

Код	Название	Цена за единицу
107272	 Набор крепежных винтов для алюминиевых рамок, ФриСпейс Форте, (4 шт), никель Art. 2723750007, Kessebohmer	960.00 руб.
107273	 Адаптер для креплений ФриСпейс форте к алюминиевой рамке 20 мм, никель (компл. 2 шт.) Art. 2722520006, Kessebohmer	3 120.00 руб.