

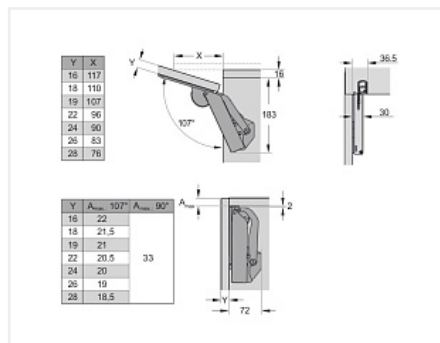
Механизм ФриСпейс форте д. фасадов Н 350 - 650 мм, тип G, комп-т , серый Art. 2722397035, Kesseböhmer



Открытие Push to Open:	нет
Модификации:	ФриСпейс
Параметры модификаций:	Модель, Открытие Push to Open, Цвет
Производитель:	Kesseböhmer
Тип открывания:	Поворотный
Серия:	Free Space
Модель:	G
Цвет:	серый
Протестировано на количество циклов откр/закр:	40000
Количество в упаковке:	1 комп.

Код: 107256	Артикул: 2722397035
Под заказ	
Ваша цена: Розница	
9 240.00 руб./комп.	

Дополнительные изображения:



Описание

ФриСпейс Форте это усиленная версия механизмов.

Стильный, максимально надежный, компактный и при этом очень мощный подъемный механизм, разработанный для фасадов весом от 6.3 до 18.9 кг (см. таблицу подбора) и высотой от 350 до 650 мм.

В основе работы надежный пружинный блок.

Пластиковые детали усилены стекловолокном.

Механизм обеспечивает плавное и бесшумное открывание, закрывание и фиксацию фасада в любом положении (FreeStop).

Встроенный переключатель угла открывания 107/90* позволяет устанавливать его в модули под потолок.

Благодаря своим минимальным размерам 72x183x30 мм почти не занимает полезное пространство, позволяя использовать его максимально эффективно в верхних модулях кухонь, неглубоких модулях прихожих, шкафчиках ванных комнат, мебели для гостиных, детских, а также антресолях.


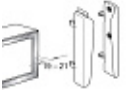
Легкий монтаж при помощи двух позиционных штифтов и одного предустановленного евро-винта, а также удобные и понятные регулировки.

Комплектация: Механизмы левый + правый с креплениями на фасад

Инструкция по установке и регулировке

Шаблон для присадки на боковины

Сопутствующие товары

Код	Название	Цена за единицу
107272	 Набор крепежных винтов для алюминиевых рамок, ФриСпейс Форте, (4 шт), никель Art. 2723750007, Kesseböhmer	960.00 руб.
107273	 Адаптер для креплений ФриСпейс форте к алюминиевой рамке 20 мм , никель (компл. 2 шт.) Art. 2722520006, Kesseböhmer	3 120.00 руб.