

Газ-лифт 60N секретерный, серебристый, LID



Модификации:	Газ-лифт LID
Параметры модификаций:	Тип Газ-лифта, Усилие, N
Усилие, N:	60
Тип Газ-лифта:	секретерный
Материал двери:	ДСП/МДФ/Дерево
Производитель:	LID
Тип открывания:	Вниз
Плавное закрывание:	нет
Протестировано на количество циклов откр/закр:	100000
Количество в упаковке:	100 комп.

Код:
104591

Новинка

Ваша цена: Розница

123.99 руб./комп.

Дополнительные изображения:

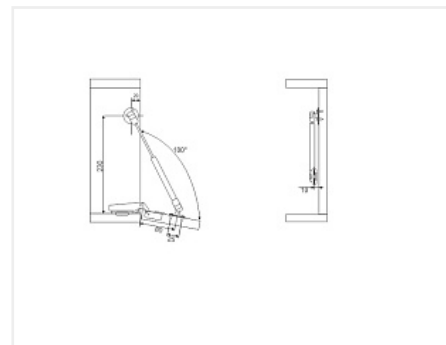
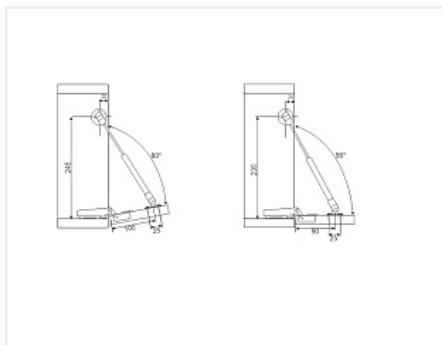


Таблица подбора усилия Газ-лифта

Угол открывания	80°				90°				100°			
	300	400	500	600	300	400	500	600	300	400	500	600
Высота фасада, мм	<2.0	<1.7	<1.4	<1.1	<1.8	<1.5	<1.2	<0.9	<1.6	<1.3	<1.0	<0.7
60N	<2.0	<1.7	<1.4	<1.1	<1.8	<1.5	<1.2	<0.9	<1.6	<1.3	<1.0	<0.7
60N	<2.6	<2.2	<1.7	<1.3	<2.4	<2.0	<1.6	<1.2	<2.1	<1.7	<1.4	<1.1
Усилие, N	Вес фасада, кг											






Для сборки вам обязательно понадобится:



Петли четырехш арнирные

Обязательные комплектующие

Код		Название	Цена за единицу
122987	 	Петля накладная 110* slide on крепление шурупом, с ответной планкой Н=2, LID	20.41 руб.
101365		Петля накладная 105* slide on крепление шурупом, с ответной планкой Н=2, без пружины	47.66 руб.