

Газ-лифт 80N секретерный, серебристый, LID



Материал двери:	ДСП/МДФ/Дерево
Усилие, N:	80
Тип Газ-лифта:	секретерный
Производитель:	LID
Тип открывания:	Вниз
Плавное закрывание:	нет
Протестировано на количество циклов откр/закр:	100000
Количество в упаковке:	100 комп.

Код:
104592

Акция

Ваша цена: Розница

151.85 руб./комп.

Дополнительные изображения:

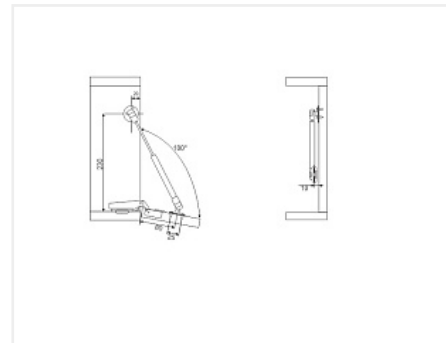
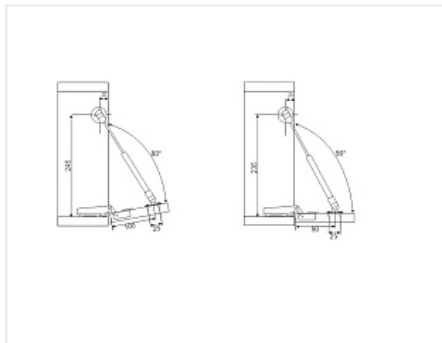


Таблица подбора усилия Газ-лифта

Угол открывания	80°				90°				100°			
	300	400	500	600	300	400	500	600	300	400	500	600
Высота фасада, мм	<2.0	<1.7	<1.4	<1.1	<1.8	<1.5	<1.2	<0.9	<1.6	<1.3	<1.0	<0.7
Усилие, N	<2.6	<2.2	<1.7	<1.3	<2.4	<2.0	<1.6	<1.2	<2.1	<1.7	<1.4	<1.1

Вес фасада, кг



Для сборки вам обязательно понадобится:



Петли четырехш
арнирные

Обязательные комплектующие

Код	Название	Цена за единицу
-----	----------	-----------------

122987

LID



Петля накладная 110* slide on крепление шурупом, с ответной планкой Н=2, LID

36.20 руб.

101365



Петля накладная 105* slide on крепление шурупом, с ответной планкой Н=2, без пружины

58.36 руб.
