

Газ-лифт 60N с фиксацией положения в кожухе, с доводчиком, серебристый, LID



Материал двери: **ДСП/МДФ/Дерево**
 Усилие, N: **60**
 Тип Газ-лифта: **с фиксацией положения и доводчиком**
 Производитель: **LID**
 Тип открывания: **Вверх**
 Плавное закрытие: **да**
 Протестировано на количество циклов откр/закр: **100000**
 Количество в упаковке: **100 комп.**

Код:
104596

Новинка

Ваша цена: Розница

289.62 руб./комп.

Дополнительные изображения:

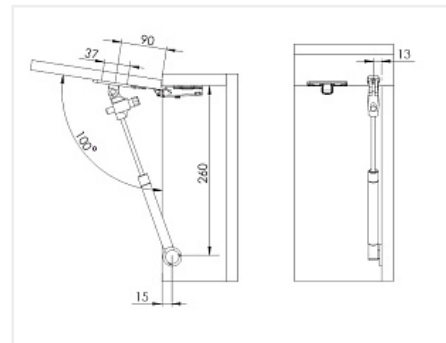
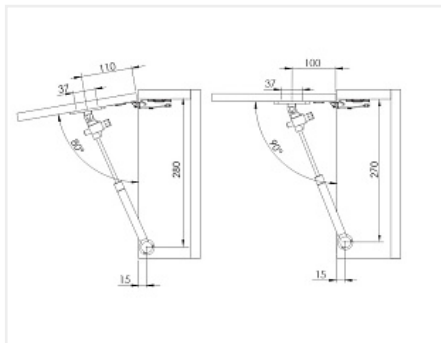


Таблица подбора усилия Газ-лифта

Угол открывания	80°				90°				100°			
	300	400	500	600	300	400	500	600	300	400	500	600
Высота фасада, мм												
60N	<2.0	<1.7	<1.4	<1.1	<1.8	<1.5	<1.2	<0.9	<1.6	<1.3	<1.0	<0.7
80N	<2.6	<2.2	<1.7	<1.3	<2.4	<2.0	<1.6	<1.2	<2.1	<1.7	<1.4	<1.1
100N	<3.3	<2.7	<2.2	<1.6	<3.0	<2.5	<2.0	<1.5	<2.6	<2.2	<1.7	<1.3
Усилие, N	Вес фасада, кг											





Для сборки вам обязательно понадобится:



Петли четырехш
арнирные

Обязательные комплектующие

Код	Название	Цена за единицу
122987	  Петля накладная 110* slide on крепление шурупом, с ответной планкой H=2, LID	23.86 руб.
