

Сушилка для посуды V3 модуль 800, нержавеющая сталь, LID



Модификации:	Сушилки Китай
Параметры модификаций:	Ширина модуля, мм, Материал, Производитель
Производитель:	LID
Тип:	В верхнюю базу
Материал:	нержавеющая сталь
Цвет:	хром
Ширина модуля, мм:	800
Количество в упаковке:	1 комп.

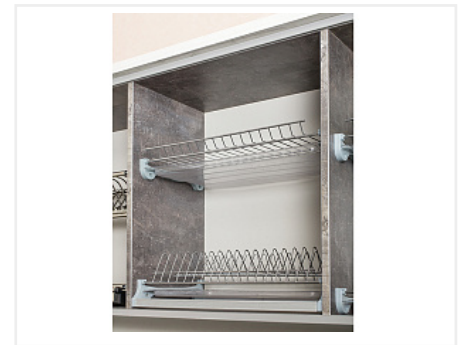
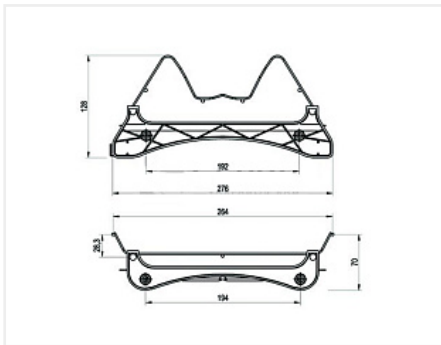
Код:	Артикул:
190970	14.05.173AL

Новинка

Ваша цена: Розница

2 829.82 руб./комп.

Дополнительные изображения:



Описание

Сушилка для ДСП толщиной 16 мм;
толщина задней стенки до 4 мм

Комплектация:

- посудосушитель для тарелок с рамкой и держателем задней панели,
- посудосушитель для чашек без рамки,
- пластиковый поддон — 2 шт.

Материал: нержавеющая сталь, пластик

Покрытие: хром