

## Профиль алюминиевый для нижних баз "ЦАРГА" 4,1м, с пазом под хдф / led 5мм, алюминий, серебро анодированное, Россия



Производитель:	<b>Россия</b>
Материал:	<b>алюминий</b>
Модель:	<b>царга</b>
LED подсветка:	<b>да</b>
Цвет:	<b>серебро</b>
Длина, мм:	<b>4100</b>
Назначение:	<b>для нижних модулей</b>
Толщина плиты:	<b>4мм</b>
Покрытие:	<b>анодирование</b>
Количество в упаковке:	<b>10 шт</b>

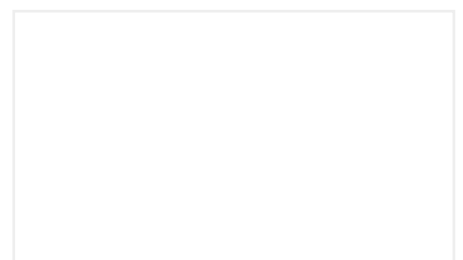
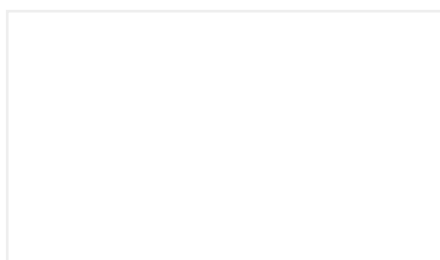
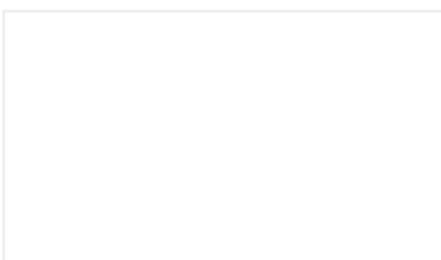
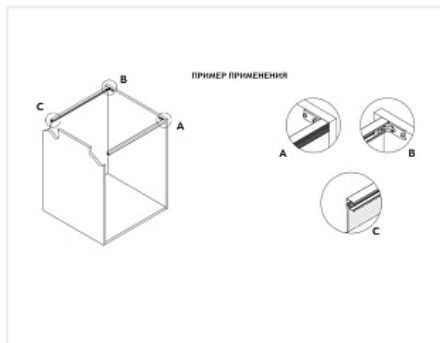
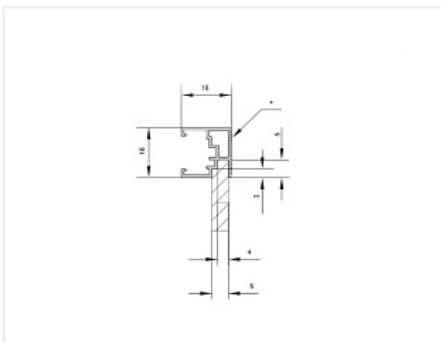
Код: 105703	Артикул: PR.01.7723.01.AL
----------------	------------------------------

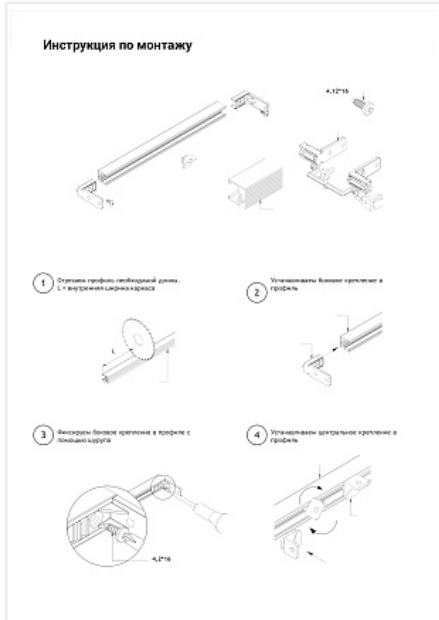
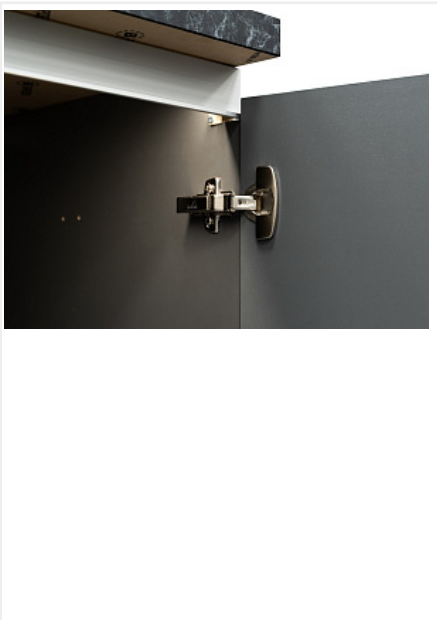
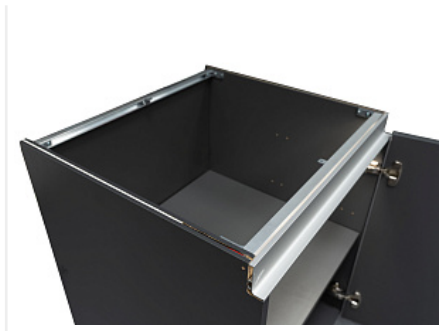
**Новинка**

Ваша цена: Розница

1 806.00 руб./шт

Дополнительные изображения:





Для сборки вам обязательно понадобится:




Защитные планки, Царга



паз для хдф 4мм или LED подсветки 5мм

## Обязательные комплектующие

Код	Название	Цена за единицу
105704	 Комплект креплений для царги, цвет серый металл	90.30 руб.