

## Выключатель мебельный врезной D23, пружин. контакты для кабеля 0,5 - 1 мм<sup>2</sup>, (max 250V/6A), серый



Производитель:	<b>GLS</b>
Тип света:	<b>Светодиодный (LED), Галогеновый</b>
Тип:	<b>Управление освещением</b>
Цвет:	<b>серый</b>
Тип монтажа:	<b>врезной</b>
Напряжение, V / В (Вольт):	<b>12, 220</b>
Включение:	<b>Выключатель механический</b>
Класс защиты IP:	<b>IP20</b>
Количество в упаковке:	<b>15 шт</b>

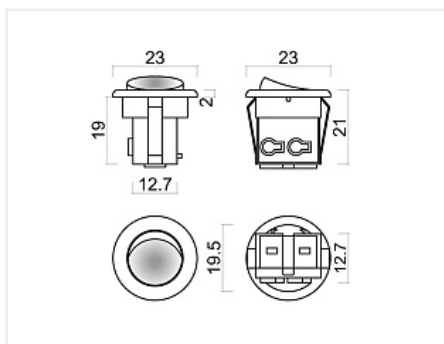
Код: 104782	Артикул: 09.106.08.120
-------------	------------------------

**Склад**

Ваша цена: Розница

110.60 руб./шт

Дополнительные изображения:



Для сборки вам обязательно понадобится:



Светильники и управление светом

### Описание

Выключатель запрессовывается в отверстие, диаметром 20,2мм, сделанное в ДСП, МДФ или другом аналогичном материале, из которого изготовлена мебель.

Подсоединение проводов к выключателю – пружинные контакт/терминалы.

Для подключения нужно провод вставить в клемму до щелчка.



Провод должен быть облуженный, т.к. скрутка не прожмёт пружинку.

Чтобы вытащить провод необходимо отжать пружину через отверстие рядом со входом провода.

Максимальное коммутируемое напряжение – 250В, ток – до 6А.

Сечение подключаемого кабеля 0,5 - 1 мм<sup>2</sup>.

## Обязательные комплектующие

Код		Название	Цена за единицу
105472		Соединительный провод 2x0,5мм2, ШВВП max. 5А, черно-красный	40.93 руб.
121662		Соединительный провод 2x0,75мм2, ШВВП max. 6А, белый	52.07 руб.