

Выключатель мебельный врезной D23, пружин. контакты для кабеля 0,5 - 1 мм², (max 250V/6A), белый



Производитель:	GLS
Тип:	Управление освещением
Тип монтажа:	врезной
Напряжение, V / В (Вольт):	12, 220
Включение:	Выключатель механический
Класс защиты IP:	IP20
Количество в упаковке:	1 шт

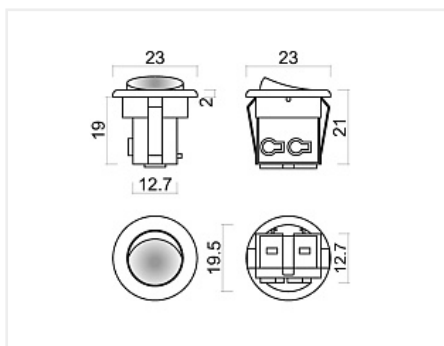
Код:	Артикул:
125364	09.106.08.111

Склад

Ваша цена: Розница

114.17 руб./шт

Дополнительные изображения:



Для сборки вам обязательно понадобится:

Светильники и
управление
светом

Описание

Выключатель запрессовывается в отверстие, диаметром 20,2мм, сделанное в ДСП, МДФ или другом аналогичном материале, из которого изготовлена мебель.

Подсоединение проводов к выключателю – пружинные контакт/терминалы.

Для подключения нужно провод вставить в клемму до щелчка.



Провод должен быть облуженный, т.к. скрутка не прожмёт пружинку.

Чтобы вытащить провод необходимо отжать пружину через отверстие рядом со входом провода.

Максимальное коммутируемое напряжение – 250В, ток – до 6А.

Сечение подключаемого кабеля 0,5 - 1 мм².

Обязательные комплектующие

Код	Название	Цена за единицу
105472	 Соединительный провод 2x0,5мм ² , ШВВП max. 5А, черно-красный	40.93 руб.
121662	 Соединительный провод 2x0,75мм ² , ШВВП max. 6А, белый	52.07 руб.