

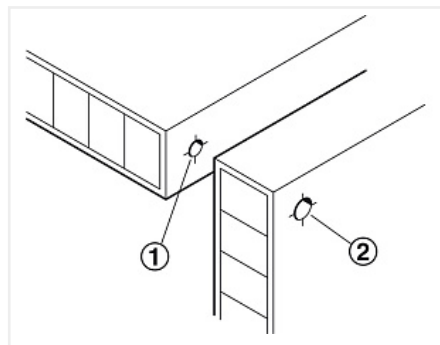
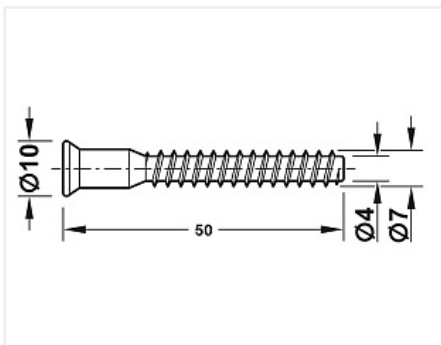
Конфирмат 7x50 шестигранник, Art. 264.43.600, HAFELE



Модификации:	Конфирматы
Параметры модификаций:	Длина, мм, Диаметр резьбы, мм, Шлиц, Кратность отгрузки, шт, Производитель
Производитель:	Hafele
Шлиц:	шестигранный
Длина, мм:	50
Диаметр резьбы, мм:	7
Диаметр присадки, мм:	5
Кратность отгрузки, шт:	100
Количество в упаковке:	100 шт

Код: 103963	Артикул: 264.43.600
Под заказ	
Ваша цена: Розница	
5.86 руб./шт	
Минимальная покупка: 100.000000000 шт	

Дополнительные изображения:



Под биты шестигранник или PH3

Описание






Стяжка-саморезная 7x50 (в быту «конфирмат», «еврошуруп», «евровинт», а иногда просто «еврик») она же «одноэлементная стяжка».

Шлиц шестигранный 4 мм.




Фасовка: 100шт.

Использование стяжек-саморезных позволяет соединять мебельные элементы, изготовленные не только из натуральной древесины, но также из продуктов ее переработки – МДФ и ДСП.

Сопутствующие товары

Код	Изображение	Название	Цена за единицу
101053		Ключ шестигранный Z 4мм	4.92 руб.
121760		Сверло для конфирмата Мастер 3D, 7x50	2 180.00 руб.
122290		Струбцина угловая 75 Corner Clamp	951.00 руб.
142030		Заглушка к шестиграннику 4, белая №23, D15 (1000шт. в упаковке), Россия	178.50 руб.
103301		Держатель для бит магнитный 10мм / 23мм, Мастер 3D	943.00 руб.

Аналоги

Код	Изображение	Название	Цена за единицу
119742		Стяжка саморезная 7x50 шестигранник, с глубоким дуплом под универсальную заглушку, оцинкованная пакет 100 шт.	351.48 руб.
107587		Стяжка саморезная 7x50 шестигранник, с глубоким дуплом под универсальную заглушку, оцинкованная	2.33 руб.
101090		Стяжка саморезная 7x50 шестигранник	1.69 руб.