

Выдвижная корзина 300 мм без направляющих VEGA, KR39/1/0/300, хром, (A)Boyard



Модификации:

Бутылочница для фрезерованных фасадов без напр

Параметры модификаций:

Ширина фасада, мм, Цвет

Ширина фасада, мм:

300

Производитель:

Boyard

Тип направляющих:

Скрытого монтажа

Тип:

Бутылочницы

Плавное закрывание:

да

Цвет:

хром

Тип монтажа:

диагональное крепление, нижнее крепление

Крепление фасада:

да

Тип открывания/закрывания :
:

Опционально

Количество в упаковке:

10 упак.

Код:
190416

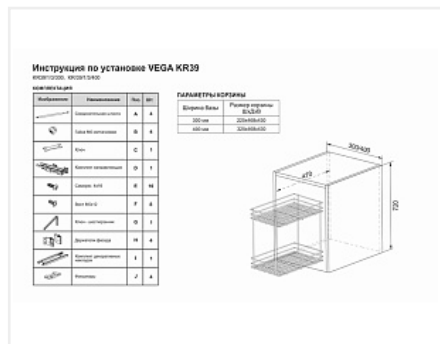
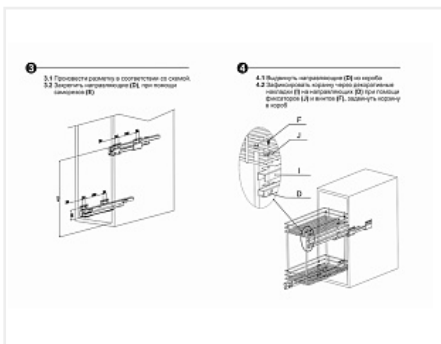
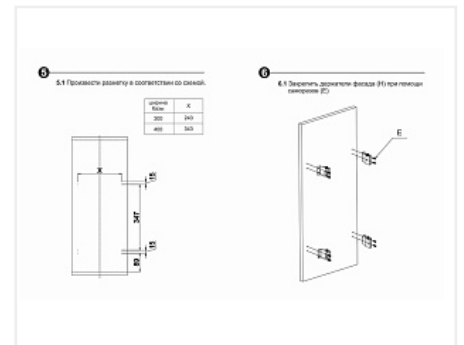
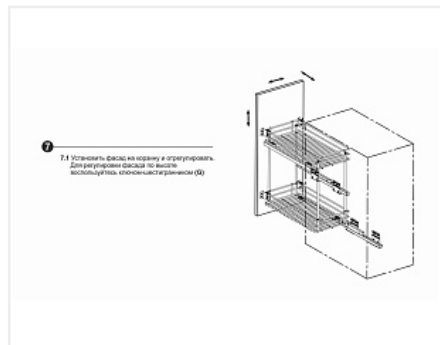
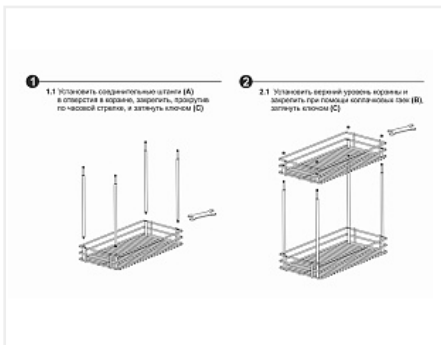
Артикул:
KR39/1/0/300

Новинка

Ваша цена: Розница

6 776.15 руб./упак.

Дополнительные изображения:



Для сборки вам обязательно понадобится:



Выдвижные
механизмы для
кухни



Подходит для фрезерованных фасадов! Направляющие приобретаются отдельно

Описание

VEGA KR39 — складная корзина-карго в круглом прутке для удобного хранения ёмкостей различной высоты в модулях шириной 300 и 400 мм.

Модель оснащена специальным держателем, который крепится к толстой части рамочных фасадов шириной от 30 мм, что позволяет установить VEGA KR39 с фрезерованными фасадами из плитных материалов. Держатель в форме П-образного элемента позволяет удобно регулировать положение фасада в трёх плоскостях: по высоте — вкручивая и выкручивая винт с помощью обычного ключа-шестигранника (идёт в комплекте). По глубине — за счёт положения на прутке держателя. По ширине — благодаря овальному отверстию.

Корзина поставляется в разборном виде, её удобно транспортировать и хранить за счёт компактного набора деталей, которые легко собираются по инструкции (идёт в комплекте). Конструкция модели не отличается в практической и прочности по сравнению с цельными корзинами за счёт толщины прутков.

Надёжные направляющие (приобретаются отдельным кодом) полного выдвижения с амортизацией и синхронизацией обеспечат стабильное, плавное выдвижение. Брендированные декоративные накладки на направляющие создадут стильный и лаконичный вид.

На выбор производителя, доступно три варианта монтажа KR39:

По диагонали — одна направляющая устанавливается в верхней части, вторая в нижней части яруса корзины;

Сверху — обе направляющие устанавливаются в верхней части яруса корзины;

Снизу — обе направляющие устанавливаются в нижней части яруса корзины.


Установка направляющих по диагонали обеспечивает наиболее жёсткое крепление, лучшее сцепление каждого яруса корзины с направляющими и стабильный ход при полном выдвижении, даже с максимальной загрузкой корзины.

В комплекте: корзина-карго, весь необходимый крепёж, декоративные наклейки на направляющие.

Схема сборки:

В нижнюю корзину вкрутить по резьбе боковые стойки, затянуть, а затем сверху надеть вторую корзину. Какая из корзины будет верхней/нижней не важно, они универсальные. После этого верхняя корзина крепится гайками и затягивается ключом. Всё необходимое для этого есть в комплекте.

Обязательные комплектующие

Код	Название	Цена за единицу
190429	 Комплект направляющих с доводчиком для бутылочниц KR39/L - VEGA, DB6146Zn/450, (A)Boyard	1 805.74 руб.