

Сушилка выкатная в модуль 800 мм на напр. Push to Open, MIRA, графит, KRS06/1/4/800/GRPH, (A)Boyard



Модификации: **Выдвижная сушка MIRA**

Параметры модификаций: **Ширина модуля, мм, Цвет, Тип открывания/закрывания**

Производитель: **Boyard**

Тип направляющих: **Скрытого монтажа**

Тип: **В нижнюю базу**

Материал: **сталь**

Цвет: **графит**

Тип открывания/закрывания: **Push to Open**

Ширина модуля, мм: **800**

Крепление к фасаду: **есть**

Количество в упаковке: **1 комп.**

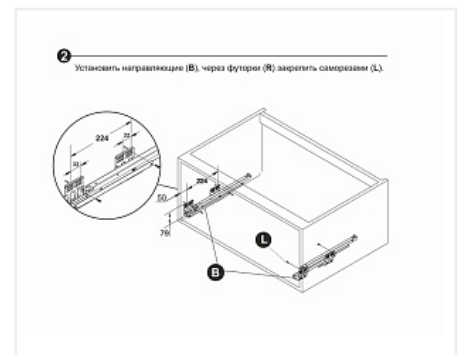
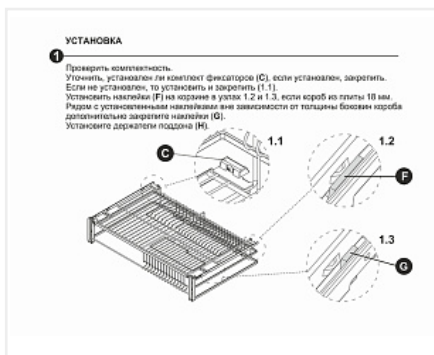
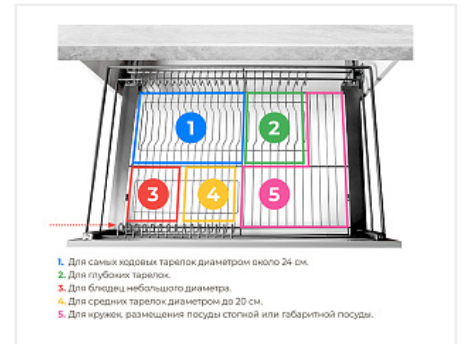
Код: 190338 Артикул: KRS06/1/4/800/GRPH

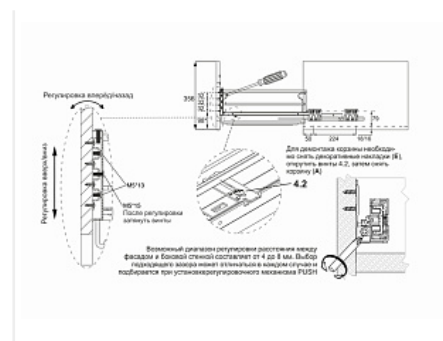
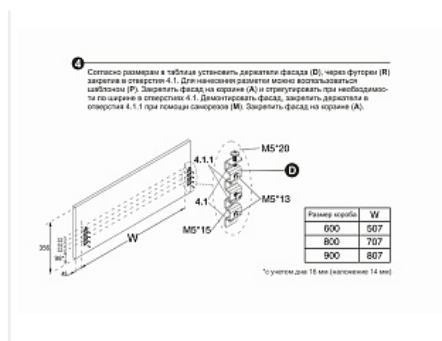
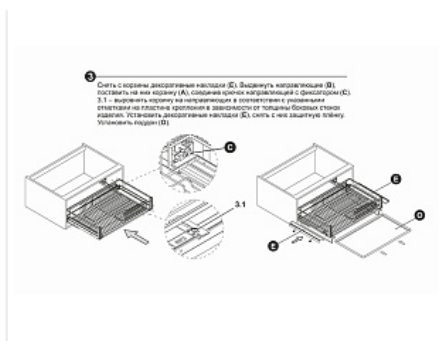
Под заказ

Ваша цена: Розница

12 094.32 руб./комп.

Дополнительные изображения:





Описание

MIRA PUSH — выдвигаемая корзина-сушка в эксклюзивном дизайне с плоским прутком и механизмом открывания от нажатия, предназначена для хранения разноплановой посуды в нижней базе мебельного гарнитура без ручек.

Эргономичная конструкция сетки сушки из пяти зон позволит вместить посуду разных размеров: тарелки диаметром 24 см, глубокие тарелки, средние тарелки диаметром до 20 см, блюда небольшого диаметра, кружки. Зона для хранения кружек также позволит размещать посуду стопкой или габаритную посуду.

Дополнительные поперечные прутки сушки не только удерживают малые блюда и тарелки, но и формируют противоположные ряды посуды так, чтобы они не мешались друг другу. Боковые выступающие прутки обеспечат ровное расположение посуды даже с малым диаметром.

Надёжные направляющие полного выдвижения с механизмом PUSH-TO-OPEN обеспечат стабильное, плавное выдвижение сушки.

Специальный красный регулировочный винт в конструкции направляющих и риски на корпусе механизма позволят отрегулировать расстояние между фасадом и боковой стенкой мебельного корпуса в диапазоне от 4 до 8 мм, тем самым отрегулировать срабатывание механизма под конкретное мебельное изделие и выстроить все фасады в единую линию.

На направляющих также предусмотрен упор со смягчающим демпфером, выполняющий роль упора за вкладным фасадом и защищающий установку направляющих от повреждений.

Антивандалный механизм обережёт направляющие от поломки в случае некорректного открывания выдвижением фасада «на себя».

KRS06 надёжно устанавливается в корпус с толщиной плиты как 16 мм, так и 18 мм. Процесс монтажа прост и удобен: в зависимости от толщины плиты корпуса, выбрать на крепёжной пластине значение 16 или 18, далее закрепить винтами.

Для бесшумной работы изделия предусмотрены специальные демпфирующие вставки, прикрепить которые можно в места контакта корзины с выступами направляющих.

Качественное современное порошковое покрытие обладает повышенными прочностными и антикоррозионными свойствами.

Матовый графитовый цвет хорошо сочетается с кухнями тёмных оттенков и в тоже время может создать противоположность светлым фасадам.

Модель предложена в трёх вариантах ширины: 600, 800 и 900 мм.

В комплекте: сушка со съёмным поддоном для сбора капель из плотного и экологичного пластика, весь необходимый крепёж, инструкция и разметочный шаблон для быстрого и лёгкого монтажа.

Модель поставляется в надёжной фирменной упаковке с логотипом BOYARD.

Внимание, важная информация!

В комплекте с изделием поставляется специальный шаблон присадочных отверстий, который поможет точно определить место для крепления корзины.

Шаблон является дополнением к основной инструкции и позволяет легко и быстро нанести разметку для установки сетчатого наполнения в базу кухонного гарнитура.