

Сушилка для посуды в модуль 900 мм, L-образный нижний ярус, нерж. сталь, для ДСП 18 мм, LORA, SU06/900, Boyard



Модификации:	Сушилка LORA
Параметры модификаций:	Ширина модуля, мм
Производитель:	Boyard
Тип:	В верхнюю базу
Материал:	нержавеющая сталь
Цвет:	хром
Ширина модуля, мм:	900
Количество в упаковке:	1 комп.

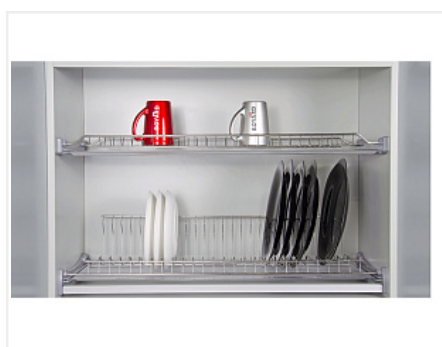
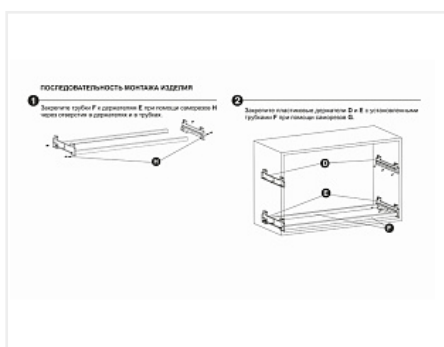
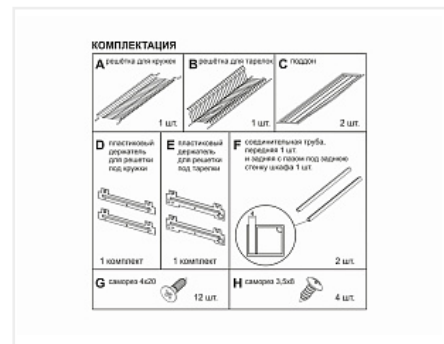
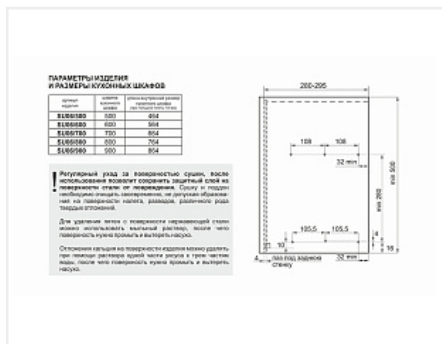
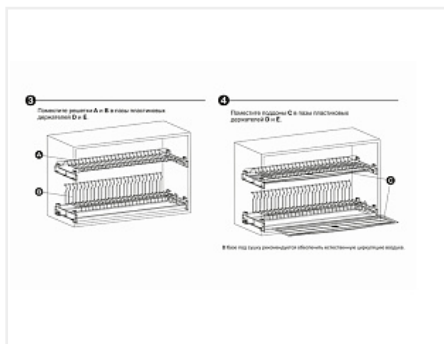
Код: 190334 Артикул: SU06/900

Под заказ

Ваша цена: Розница

9 605.64 руб./комп.

Дополнительные изображения:



Описание

LORA SU06 — двухуровневая сушка для посуды из нержавеющей стали с нижним ярусом L-образной формы для более стабильного удержания разноформатных тарелок. Модель имеет два плотных поддона под каждым уровнем для сбора капель воды, стекающих с посуды. Нижний ярус оснащён поперечным прутком, который препятствует проваливанию маленьких блюдец.

Сушка SU06 предназначена для использования в кухонных шкафах с толщиной стенки 18 мм.

Конструкция LORA SU06 позволяет полностью интегрировать сушку с верхней базой мебели и отрегулировать её по глубине в мебельном коробе. Пластиковые держатели нижнего яруса и алюминиевая трубка имеют

специальный паз для установки задней стенки мебельного короба. Полезное пространство под сушику по глубине варьируется в диапазоне от 320 до 370 мм. Выдвижной элемент в составе пластиковых держателей нижнего яруса даёт возможность отрегулировать положение сушики до задней стенки в пределах 50 мм.

Важная информация!

При возникновении необходимости установки сушики SU06 LORA в мебельный короб с глубиной внутреннего пространства 295-305 мм, необходимо сдвинуть сушику в переднюю часть короба на 6 мм, относительно схемы установки, пересчитав присадочные размеры, для установки пластиковых держателей верхнего и нижнего уровня.

Следует понимать, что внутренний отступ на схеме установки сделан с учётом того, чтобы в сушике можно было свободно размещать тарелки диаметром до 30 см. В случае, если сушика будет установлена вплотную к передней кромке стенок короба, максимальный возможный диаметр тарелок сократится.