

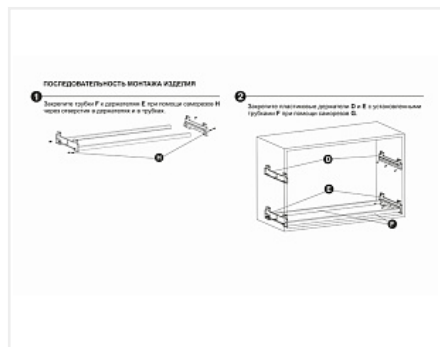
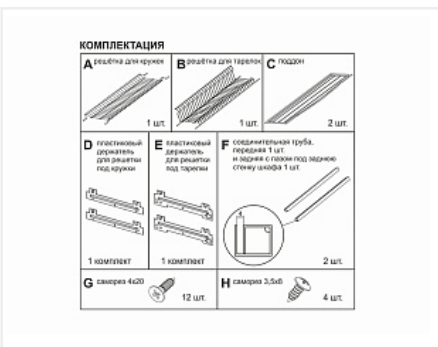
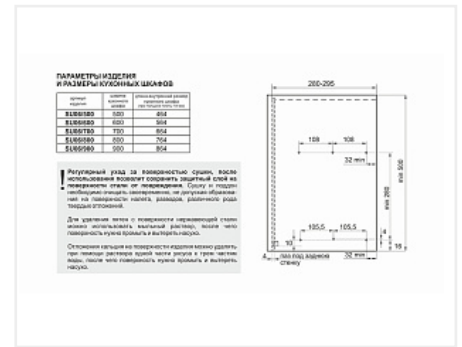
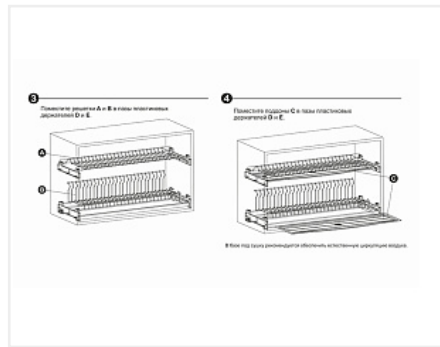
## Сушилка для посуды в модуль 500 мм, L-образный нижний ярус, нерж. сталь, для ДСП 18 мм, LORA, SU06/500, Boyard



Модификации: **Сушилка LORA**  
 Параметры модификаций: **Ширина модуля, мм**  
 Производитель: **Boyard**  
 Тип: **В верхнюю базу**  
 Материал: **нержавеющая сталь**  
 Цвет: **хром**  
 Ширина модуля, мм: **500**  
 Количество в упаковке: **1 комп.**

Код: 190330	Артикул: SU06/500
<b>Под заказ</b>	
Ваша цена: Розница	
4 211.72 руб./комп.	

### Дополнительные изображения:



### Описание

LORA SU06 — двухуровневая сушка для посуды из нержавеющей стали с нижним ярусом L-образной формы для более стабильного удержания разноформатных тарелок. Модель имеет два плотных поддона под каждым уровнем для сбора капель воды, стекающих с посуды. Нижний ярус оснащён поперечным прутком, который препятствует проваливанию маленьких блюдец.

Сушка SU06 предназначена для использования в кухонных шкафах с толщиной стенки 18 мм.

Конструкция LORA SU06 позволяет полностью интегрировать сушку с верхней базой мебели и отрегулировать её по глубине в мебельном коробе. Пластиковые держатели нижнего яруса и алюминиевая трубка имеют

специальный паз для установки задней стенки мебельного короба. Полезное пространство под сушику по глубине варьируется в диапазоне от 320 до 370 мм. Выдвижной элемент в составе пластиковых держателей нижнего яруса даёт возможность отрегулировать положение сушики до задней стенки в пределах 50 мм.

#### Важная информация!

При возникновении необходимости установки сушики SU06 LORA в мебельный короб с глубиной внутреннего пространства 295-305 мм, необходимо сдвинуть сушику в переднюю часть короба на 6 мм, относительно схемы установки, пересчитав присадочные размеры, для установки пластиковых держателей верхнего и нижнего уровня.

Следует понимать, что внутренний отступ на схеме установки сделан с учётом того, чтобы в сушике можно было свободно размещать тарелки диаметром до 30 см. В случае, если сушика будет установлена вплотную к передней кромке стенок короба, максимальный возможный диаметр тарелок сократится.