

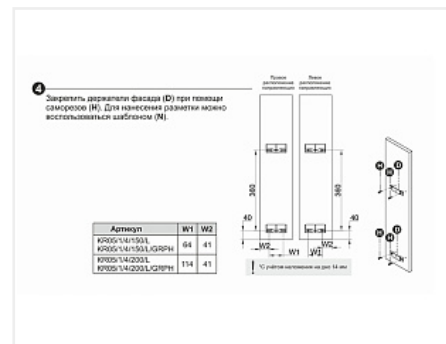
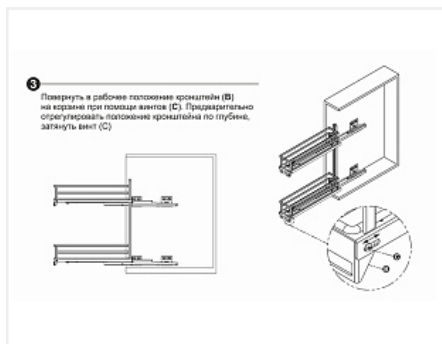
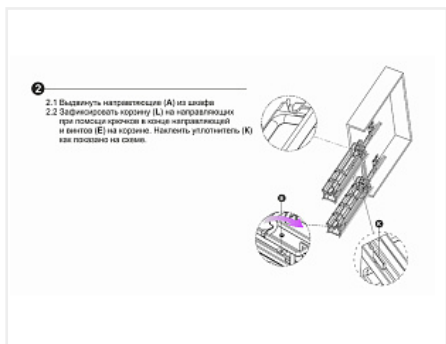
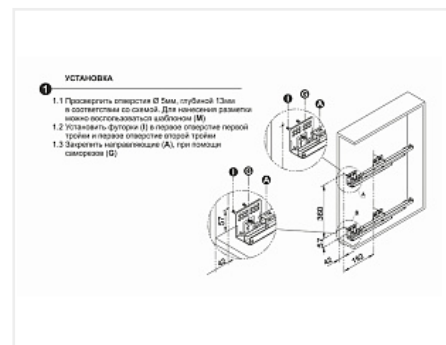
Бутылочница 150 мм на направляющих Push to Open FLORA, KR05/1/4/150/L, хром, левая, (A)Boyard

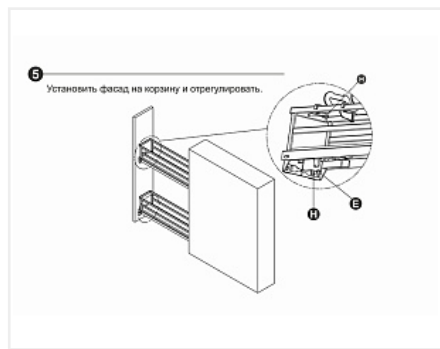
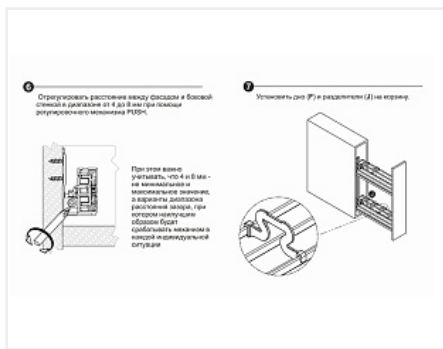


Модификации:	Бутылочница FLORA
Тип	Тип монтажа, Цвет, Тип от
Параметры модификаций:	крывания/закрывания, Ширина фасада, мм
Сторона:	левая
Ширина фасада, мм:	150
Производитель:	Boyard
Тип направляющих:	Скрытого монтажа
Тип:	Бутылочницы
Тип выдвигения:	полное
Плавное закрытие:	нет
Цвет:	хром
Тип монтажа:	левое боковое крепление
Крепление фасада:	да
Тип открывания/закрывания:	Push to Open
Количество в упаковке:	1 комп.

Код: 190341	Артикул: KR05/1/4/150/L
Распродажа	
Ваша цена: Розница	
15 696.12 руб./комп.	

Дополнительные изображения:





Описание

FLORA PUSH — это современная комфортная бутылочница с механизмом открывания от нажатия, предназначена для удобного хранения ёмкостей различной высоты в модулях шириной 150 или 200 мм.

Модель обладает удобной регулировкой фасада в трёх плоскостях, стильным европейским внешним видом, плоской формой боковых прутков корзины. Сплошное дно с антискользящим покрытием и дополнительные съёмные делители FLORA гарантируют максимальную устойчивость хранимой утвари на обоих этажах. Кроме того, дно можно легко снять для чистки и мытья.

Надёжные направляющие полного выдвижения с механизмом PUSH TO OPEN обеспечат стабильное, плавное выдвижение.

Специальный красный регулировочный винт в конструкции направляющих и риски на корпусе механизма позволят отрегулировать расстояние между фасадом и боковой стенкой мебельного короба в диапазоне от 4 до 8 мм, тем самым отрегулировать срабатывание механизма под конкретное мебельное изделие и выстроить все фасады в единую линию.

На направляющих также предусмотрен упор со смягчающим демпфером, выполняющий роль упора за вкладным фасадом и защищающий установку направляющих от повреждений.

Антивандалный механизм обережёт направляющие от поломки в случае их некорректного открывания выдвижением фасада «на себя».

В комплекте: выдвижная бутылочница, весь необходимый крепёж, инструкция и разметочный шаблон для быстрого и лёгкого монтажа.

Модель поставляется в надёжной фирменной упаковке с логотипом BOYARD.

Внимание, важная информация!

Модель реализуется на направляющих с левосторонним креплением.

В комплекте с изделием поставляется специальный шаблон присадочных отверстий, который поможет точно определить место для крепления корзины. Шаблон является дополнением к основной инструкции и позволяет легко и быстро нанести разметку для установки сетчатого наполнения в базу кухонного гарнитура.