

Центровочное сверло Мастер 3D MasterZ HEX



Диаметр, мм:	2.7
Модификации:	Сверло MasterZ
Параметры модификаций:	Назначение, Хвостовик
Хвостовик:	6,35 мм, шестигранный
Диаметр зенковки, мм:	5
Глубина сверления:	7
Производитель:	Мастер 3D
Тип:	сверло
Длина, мм:	75
Назначение:	для монтажа направляющих
Количество в упаковке:	1 шт

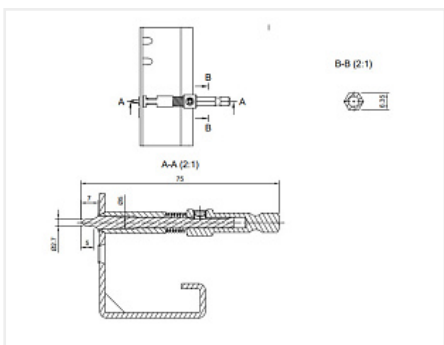
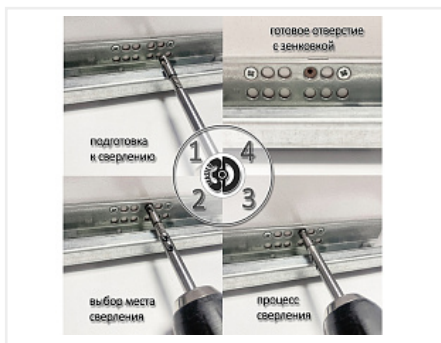
Код:
103294

Склад

Ваша цена: Розница

2 451.00 руб./шт

Дополнительные изображения:



Описание

Центровочное сверло MasterZ HEX

Материал – инструментальная сталь HSS M2, P6M5
 Совместимый инструмент – дрель, шуруповерт
 Хвостовик – 1/4" HEX, 6,35 мм.

Диаметр двухступенчатого сверла – 2,7 мм. и 5 мм.
Макс. глубина сверления – 7 мм.
Угол заточки – 90°
Назначение – для ДСП, ЛДСП, МДФ, дерева

Описание

Центровочное сверло MasterZ HEX предназначено для монтажа направляющих встраиваемых мебельных ящиков на саморезы 3,5 мм. и 4,0 мм. Благодаря отверстию с зенковкой шуруп плотно и ровно фиксирует направляющую ящика. Данное сверло позволяет сверлить отверстия в собранном корпусе без снятия направляющих.


Центровочное сверло MasterZ HEX представляет собой устройство, состоящее из нескольких частей:

- Хвостовика - стандарта HEX 6,35 мм., имеющего 1 стопорный винт для фиксации сверла;
- Передней подвижной части Ø 8 мм. с конусной вершиной и отверстиями для вывода стружки;
- Пружины;
- Двухступенчатого сверла – Ø2.7мм. и Ø5мм.


Особенности конструкции:

- идеальная центровка отверстия с зенковкой
- диаметр сверла 2,7мм
- диаметр зенковки 5,0мм
- общая глубина отверстия с зенковкой 7 мм. для точного позиционирования самореза и более надежного крепления направляющих ящика к корпусу
- материал сверла: HSS M2 (быстрорежущая сталь P6M5)
- материал корпуса: шлифованная термообработанная сталь

Сопутствующие товары

Код	Название	Цена за единицу
103301	 Держатель для бит магнитный 10мм / 23мм, Мастер 3D	943.00 руб.

Аналоги

Код	Название	Цена за единицу
103293	 Центровочное сверло Мастер 3D MasterZ round	2 451.00 руб.