

Стяжка межсекционная М6, 8x30мм, никель, металлическая



| | |
|------------------------|-----------------------------|
| Производитель: | Китай |
| Вид крепежа: | Стяжки межсекционные |
| Материал: | сталь никелированная |
| Шлиц: | крест |
| Длина, мм: | 30 |
| Диаметр резьбы, мм: | 6 |
| Диаметр присадки, мм: | 8 |
| Количество в упаковке: | 2000 шт |

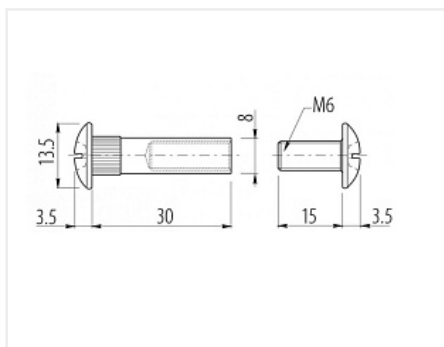
Код:
111564

Склад

Ваша цена: Розница

6.41 руб./шт

Дополнительные изображения:



Описание

Стяжка межсекционная используется для сращивания деталей из ЛДСП и МДФ, а так же скрепления между собой отдельных модулей корпусной мебели.

Сопутствующие товары

| Код | Название | Цена за единицу |
|--------|----------------------------------------------|-----------------|
| 103289 | Сверло по дереву Мастер 3D MaxMaster 8,0x110 | 858.90 руб. |

