

## Стяжка-полкодержатель для плиты 16 мм, шток саморез, коричневый пластик



Модификации:	<b>Стяжка-полкодержатель</b>
Параметры модификаций:	<b>Производитель, Тип корпуса, Цвет, Материал корпуса</b>
Материал корпуса:	<b>пластик</b>
Тип корпуса:	<b>круглый</b>
Производитель:	<b>Китай</b>
Вид крепежа:	<b>Стяжки-полкодержатели</b>
Тип:	<b>Комплект</b>
Материал:	<b>металл / пластик</b>
Шлиц:	<b>крест</b>
Цвет:	<b>коричневый</b>
Назначение:	<b>для полок</b>
Толщина плиты:	<b>от 16 мм</b>
Количество в упаковке:	<b>1000 шт</b>

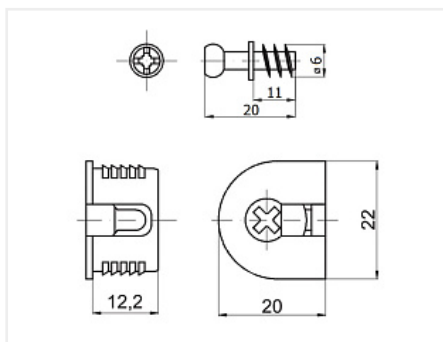
Код:  
115237

**Склад**

Ваша цена: Розница

19.18 руб./шт

Дополнительные изображения:



макс нагрузка 60кг/4шт

### Описание

Стяжка-полкодержатель, комплект



Комфортное затягивание отверткой, благодаря специальной конструкции эксцентрика, - натяжного элемента, возможен доступ сверху через сквозное отверстие 10мм. Например, в нижних полках с ограниченным доступом для затягивания эксцентрика снизу, - возможен вариант затягивания сверху.

Монтаж через отверстие



В этом случае, сверлится дополнительное сквозное отверстие 10мм, через него производится затягивание и затем отверстие закрывается заглушкой. Отсутствие ослабления затянутого соединения деталей даже при повторном ослаблении и новом затягивании. Допуски компенсируются за счёт большого пути затягивания. Отсутствует смещение нижних щитов и полок в сторону боковой стенки, так как болт всегда перемещается центрично.

Ответная часть является саморезный шток, он идет в комплекте.  
Максимальная нагрузка 60 кг/ 4шт

## Сопутствующие товары

Код		Название	Цена за единицу
103280		Сверло по дереву Мастер 3D MiniMaster StopLine 5,0x50	872.55 руб.
102763		Сверло Форстнера Мастер 3D, 20x70 правое	1 654.80 руб.

## Аналоги

Код		Название	Цена за единицу
125939		Полкодержатель для деревянных полок, коричневый	1.77 руб.
114786		Стяжка-полкодержатель VB 35M/16, коричневая, пластмассовая Art. 9066718, Hettich	20.84 руб.