

## Врезная гайка М6, сталь штампованная оцинкованная



Модификации:	<b>Усовая гайка</b>
Параметры модификаций:	<b>Метод производства, Диаметр резьбы, мм, Кратность отгрузки, шт</b>
Метод производства:	<b>штамповка</b>
Производитель:	<b>Китай</b>
Вид крепежа:	<b>Винты и гайки</b>
Тип:	<b>Гайка врезная</b>
Материал:	<b>сталь оцинкованная</b>
Диаметр резьбы, мм:	<b>6</b>
Диаметр присадки, мм:	<b>7</b>
Кратность отгрузки, шт:	<b>1</b>
Количество в упаковке:	<b>5000 шт</b>

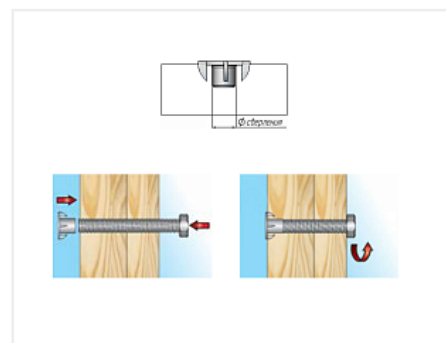
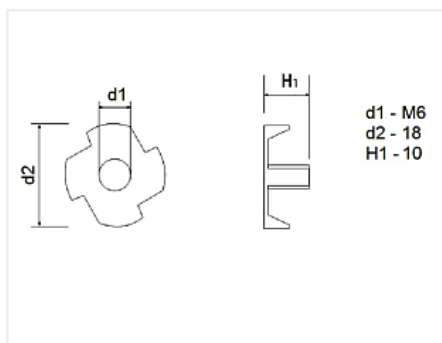
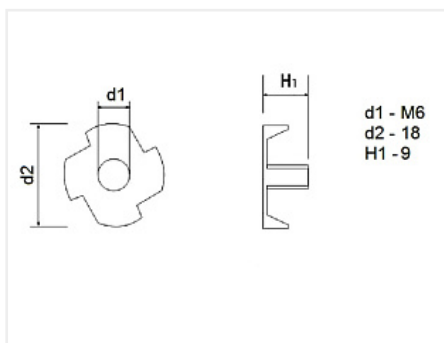
Код:  
113598

**Склад**

Ваша цена: Розница

3.07 руб./шт

Дополнительные изображения:



Есть более лучший аналог код 112032 (ковка)

### Описание

Врезная гайка М6 изготовлена из углеродистой стали и покрыта белым цинком.

Гайка врезная или гайка усовая представляет собой элемент крепежа с внутренней резьбой и четырьмя «зубцами» снаружи. «Зубцы» выполняют роль зацепов в деревянной поверхности.

Для установки усовой гайки, необходимо просверлить отверстие соответствующего диаметра и при помощи обычного молотка или специального станка установить гайку. Ответной частью в таком соединении может быть любой винт с метрической резьбой М6.

Врезная гайка применяется в производстве мягкой мебели, в частности в производстве диванов и стульев. Она так же используется в производстве корпусной мебели с регулируемыми опорами, или как опорная гайка для колесных опор на штифте с идентичной резьбой.

#### Различия между кованными и штампованными гайками

##### Ковка:


- Используется толстая сталь (1.5 мм и выше)

- Резьба более надежная
- Конечное изделие более аккуратное



**Штамповка:**

- Используется тонкая сталь (обычно 1.0 или 1.2 мм)
- Конечное изделие может иметь небольшие деформации
- Изделие имеет меньшую себестоимость

### Сопутствующие товары

Код	Изображение	Название	Цена за единицу
103282		Сверло по дереву Мастер 3D MiniMaster StopLine 8,0x51	890.00 руб.

### Аналоги

Код	Изображение	Название	Цена за единицу
112032		Врезная гайка М6, сталь ковкая оцинкованная	3.07 руб.
100853		Врезная гайка М6, штампованная оцинкованная	1.73 руб.