

## Врезная гайка М5, сталь кованая оцинкованная



Модификации:	<b>Усовая гайка</b>
Параметры модификаций:	<b>Метод производства, Диаметр резьбы, мм, Кратность отгрузки, шт</b>
Метод производства:	<b>ковка</b>
Производитель:	<b>Китай</b>
Вид крепежа:	<b>Винты и гайки</b>
Тип:	<b>Гайка врезная</b>
Материал:	<b>сталь оцинкованная</b>
Диаметр резьбы, мм:	<b>5</b>
Кратность отгрузки, шт:	<b>1</b>
Количество в упаковке:	<b>8000 шт</b>

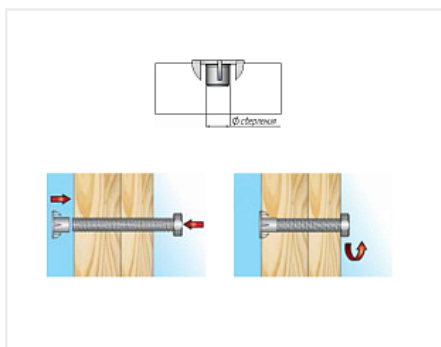
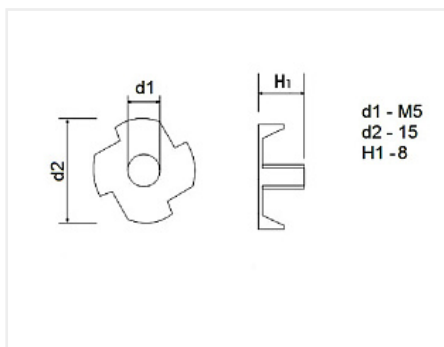
Код:  
112031

**Склад**

Ваша цена: Розница

2.11 руб./шт

Дополнительные изображения:



### Описание

Врезная гайка М6 изготовлена из углеродистой стали и покрыта белым цинком.

Гайка врезная или гайка усовая представляет собой элемент крепежа с внутренней резьбой и четырьмя «зубцами» снаружи. «Зубцы» выполняют роль зацепов в деревянной поверхности.

Для установки усовой гайки, необходимо просверлить отверстие соответствующего диаметра и при помощи обычного молотка или специального станка установить гайку. Ответной частью в таком соединении может быть любой винт с метрической резьбой М6.

Врезная гайка применяется в производстве мягкой мебели, в частности в производстве диванов и стульев. Она так же используется в производстве корпусной мебели с регулируемыми опорами, или как опорная гайка для колесных опор на штифте с идентичной резьбой.

#### Различия между коваными и штампованными гайками

##### Ковка:


- Используется толстая сталь (1.5 мм и выше)
- Резьба более надежная
- Конечное изделие более аккуратное

##### Штамповка:

- Используется тонкая сталь (обычно 1.0 или 1.2 мм)
- Конечное изделие может иметь небольшие деформации

● Изделие имеет меньшую себестоимость

## Сопутствующие товары

Код		Название	Цена за единицу
103288		Сверло по дереву Мастер 3D MaxMaster 7,0x95	730.80 руб.

---