

## Футорка металлическая М6, 10x13 мм, врезная



Модификации:	<b>Футорка врезная</b>
Параметры модификаций:	<b>Длина, мм, Диаметр внутренней резьбы футорки, мм</b>
Диаметр внутренней резьбы футорки, мм:	<b>М6</b>
Производитель:	<b>Китай</b>
Вид крепежа:	<b>Футорки</b>
Тип:	<b>Вкручиваемая</b>
Материал:	<b>сталь оцинкованная</b>
Шлиц:	<b>шестигранный</b>
Длина, мм:	<b>13</b>
Диаметр наружной резьбы футорки, мм:	<b>10</b>
Диаметр присадки, мм:	<b>8</b>
Толщина плиты:	<b>от 16 мм</b>
Количество в упаковке:	<b>1000 шт</b>

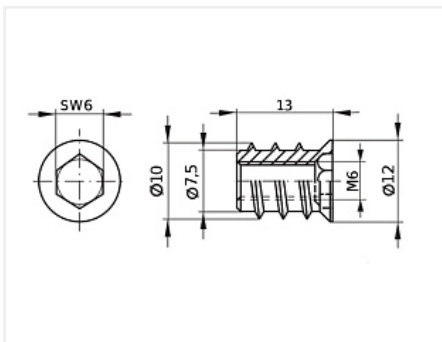
Код:  
111075

**Склад**

Ваша цена: Розница

4.36 руб./шт

Дополнительные изображения:



### Описание

Футорка представляет собой фитинг с метрической внутренней резьбой и шурупной наружной резьбой. Футорки широко используются при установке полочек в корпусной, кухонной мебели, в качестве основания для крючков, для крепления колесных опор, а также как место крепления метрического штока эксцентриковой стяжки.

### Сопутствующие товары

Код	Название	Цена за единицу
103289	Сверло по дереву Мастер 3D MaxMaster 8,0x110	849.00 руб.



101363



Коническая стяжка D10, 45 мм, комплект

16.77 руб.





103301



Держатель для бит магнитный 10мм / 23мм, Мастер 3D

943.00 руб.

## Аналоги

Код		Название	Цена за единицу
121756		Футорка латунная М6, 8х12 мм, распорная с шариком, Art. 039.00.061, HAFELE	21.95 руб.
112125		Футорка металлическая М6, 10х10 мм, врезная	3.86 руб.
100000		Футорка металлическая М8, 12,5х12,5 мм, врезная	5.67 руб.
125882		Футорка металлическая М8, 12х17 мм, врезная	5.29 руб.