

## Петля Slide On 2333-T42 вкладная 95\* Art. 1078662, Hettich



Материал двери:	<b>ДСП/МДФ/Дерево</b>
Эксп. рег-ка высоты на планке:	<b>нет</b>
Art.Hettich:	<b>1078662</b>
Производитель:	<b>Hettich</b>
Серия:	<b>Slide on 2333</b>
Наложение:	<b>вкладная</b>
Плавное закрывание:	<b>нет</b>
Тип монтажа:	<b>Slide-on</b>
Угол установки:	<b>90°</b>
Угол открывания:	<b>95°</b>
Толщина фасада:	<b>Для стандартных фасадов</b>
Толщина боковины:	<b>Для стандартных боковин</b>
Диаметр чашки, мм:	<b>35</b>
Протестировано на количество циклов откр/закр:	<b>40000</b>
Эксп. рег-ка глубины на петле:	<b>нет</b>
Присадка чашки, мм:	<b>52</b>
Глубина чашки, мм:	<b>11.1</b>
Толщина двери, мм:	<b>14-25</b>
Количество в упаковке:	<b>200 шт</b>

Код: 114708	Артикул: 1078662
<b>Склад</b>	
Ваша цена: Розница	
106.53 руб./шт	

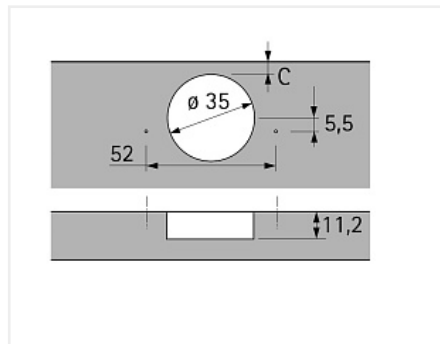
### Дополнительные изображения:

**Количество петель для одной двери**

Количество петель, необходимых для установки двери, зависит от ширины, высоты, веса и материала двери.

В каждом конкретном случае факторы, которые необходимо учесть, могут сильно различаться. Поэтому число петель, указанных в диаграмме, является справочным. В случае сомнений рекомендуется самостоятельно определить необходимое количество петель с помощью пробной навески.

Для обозначения устойчивости расстановки X между петлями должно быть максимально возможным. Расстояние X должно быть не менее 280 мм.



**Вкладная навеска**

Толщина двери мм	Расстояние до чашки C, мм	
	200	400
14	1,6	2,1
15	1,7	2,2
16	1,8	2,3
17	1,9	2,4
18	2,0	2,5
19	2,1	2,6
20	2,2	2,7
21	2,3	2,8
22	2,4	2,9
23	2,5	3,0
24	2,6	3,1
25	2,7	3,2

Дистанция D = C + F  
= расстояние до чашки C + 1,5 мм + фуга F

**Количество петель для одной двери**

Количество петель, необходимых для установки двери, зависит от ширины, высоты, веса и материала двери.

В каждом конкретном случае факторы, которые необходимо учесть, могут сильно различаться. Поэтому число петель, указанных в диаграмме, является справочным. В случае сомнений рекомендуется самостоятельно определить необходимое количество петель с помощью пробной навески. Для обеспечения устойчивости расстановки X между петлями должно быть максимально возможным. Расстояние X должно быть не менее 280 мм.

**Количество петель для одной двери**

Количество петель, необходимых для установки двери, зависит от ширины, высоты, веса и материала двери.

В каждом конкретном случае факторы, которые необходимо учесть, могут сильно различаться. Поэтому число петель, указанных в диаграмме, является справочным. В случае сомнений рекомендуется самостоятельно определить необходимое количество петель с помощью пробной навески. Для обеспечения устойчивости расстановки X между петлями должно быть максимально возможным. Расстояние X должно быть не менее 280 мм.



Для сборки вам обязательно понадобится:



Шурупы



Петли четырехшарнирные

## Описание

Скрытая петля с функцией самозакрывания  
Встроенная регулировка наложения +0,5/-2,5мм  
Встроенная регулировка по глубине +2/-2мм  
Регулировка по высоте с помощью монтажной планки  
Количество циклов открывания/закрывания: 40 000  
Материал консоли петли: никелированная сталь;  
Материал чашки петли: никелированная сталь

## Обязательные комплектующие

Код		Название	Цена за единицу
119732		Шуруп по дереву и ДСП потай PZ 4x16 пакет 100 шт.	100.98 руб.
111192		Шуруп по дереву и ДСП потай PZ 4x16 (1000 шт.) оцинков.	506.00 руб.
114709		Монтажная планка для Slide On H=3, без винтов Art. 1079199, Hettich	35.66 руб.
115665		Монтажная планка для Slide On H=3, в комплекте с винтами Art. 1079223, Hettich	45.33 руб.

## Сопутствующие товары

Код		Название	Цена за единицу
114818		Шаблон BlueJig д/разметки отверстий под чашку, м.п. (в т.ч. "Тор") Art. 45150, Hettich	293.06 руб.
114815		Шаблон MultiBlue д/разметки отверстий под чашку, м.п. и стяжку. пластик Art. 351/9206693, Hettich	221.53 руб.
101372		Нажимной толкатель фасадов с демпфером на конце, длинный ход 37мм, врезной, белый 22N, d10	110.91 руб.



---

101373



Нажимной толкатель фасадов с демпфером на конце, длинный  
ход 37мм, врезной, темно-серый 22N, d10

110.91 руб.

---