

## Винт с плоской головкой, внутренний шестигранник М6х025, цинк



Модификации:	<b>Винт с плоской головкой</b>
Параметры модификаций:	<b>Длина, мм</b>
Производитель:	<b>Китай</b>
Вид крепежа:	<b>Винты и гайки</b>
Тип:	<b>Винт</b>
Материал:	<b>сталь оцинкованная</b>
Тип головки:	<b>плоская</b>
Шлиц:	<b>шестигранный</b>
Длина, мм:	<b>25</b>
Диаметр резьбы, мм:	<b>6</b>
Количество в упаковке:	<b>3000 шт</b>

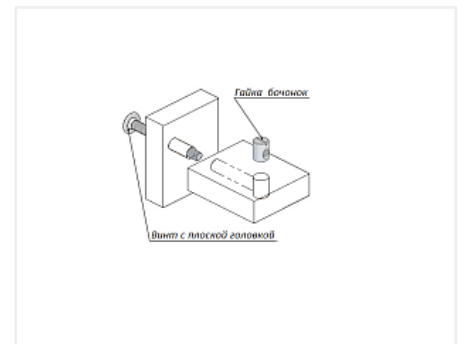
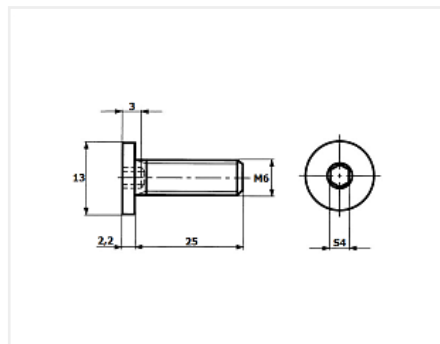
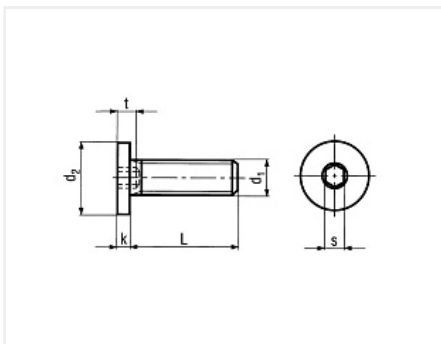
Код:  
112593

**Склад**

Ваша цена: Розница

3.01 руб./шт

Дополнительные изображения:




### Описание

Винт с плоской головкой, внутренний шестигранник М6х25 изготовлен из углеродистой стали и покрыт белым цинком. Шлиц шестигранный 4 мм.

Использование винтов позволяет соединять мебельные элементы, изготовленные не только из натуральной древесины, но также из продуктов ее переработки – МДФ и ДСП.

Ответной частью для винта может служить гайка врезная, гайка боченок или гайка эриксона с резьбой М6. Конструкции с данным крепежом, могут быть многократно разобраны и собраны, без ущерба для прочности соединения.

### Сопутствующие товары

Код	Название	Цена за единицу
103301	 Держатель для бит магнитный 10мм / 23мм, Мастер 3D	954.45 руб.

