

Стяжка угловая оцинкованная №292, комплект



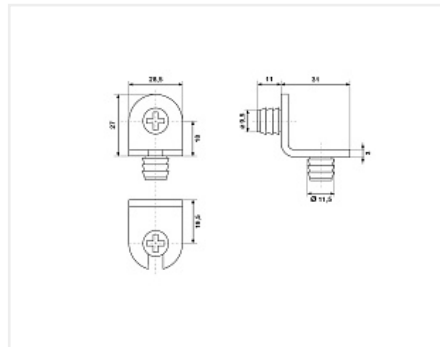
Производитель:	Россия
Вид крепежа:	Стяжки угловые
Материал:	сталь оцинкованная
Диаметр присадки, мм:	10
Количество в упаковке:	500 комп.

Код:
112088**Склад**

Ваша цена: Розница

23.94 руб./комп.

Дополнительные изображения:



Описание



Стяжка угловая используется при сборке различных видов мебели для соединения разборных деталей. Простота и надежность крепежа обеспечивают высокое качество соединения.

Изделие легко устанавливается: винты вворачиваются в футорки, вмонтированные в заранее подготовленное углубление. При необходимости крепеж можно демонтировать.

Преимущества: - низкая цена;

- высокая надежность и прочность соединения;
- простота установки;
- крепеж незаметен снаружи изделия;
- возможность стягивания деталей;
- не требует дополнительных отверстий в панелях.

Сопутствующие товары

Код		Название	Цена за единицу
103283		Сверло по дереву Мастер 3D MiniMaster StopLine 10,0x54	744.44 руб.
103301		Держатель для бит магнитный 10мм / 23мм, Мастер 3D	954.45 руб.