

Врезная гайка М4, сталь кованая оцинкованная



Модификации:	Усовая гайка
Параметры модификаций:	Диаметр резьбы, мм, Кратность отгрузки, шт, Метод производства
Метод производства:	ковка
Производитель:	Китай
Вид крепежа:	Винты и гайки
Тип:	Гайка врезная
Материал:	сталь оцинкованная
Диаметр резьбы, мм:	4
Кратность отгрузки, шт:	1
Количество в упаковке:	10000 шт

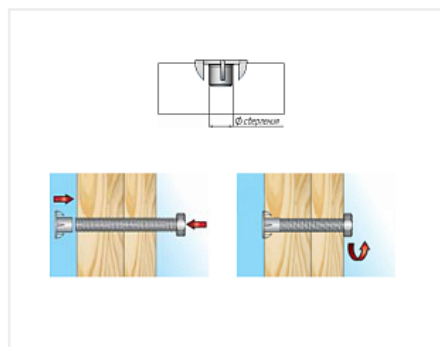
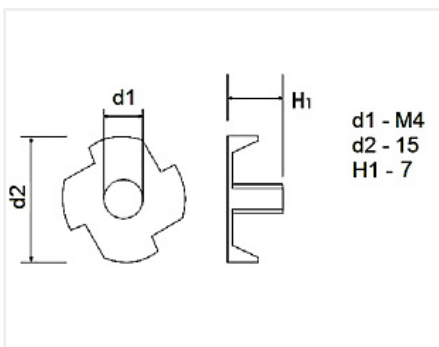
Код:
112030

Склад

Ваша цена: Розница

1.85 руб./шт

Дополнительные изображения:



Описание

Врезная гайка М6 изготовлена из углеродистой стали и покрыта белым цинком.

Гайка врезная или гайка усовая представляет собой элемент крепежа с внутренней резьбой и четырьмя «зубцами» снаружи. «Зубцы» выполняют роль зацепов в деревянной поверхности.

Для установки усовой гайки, необходимо просверлить отверстие соответствующего диаметра и при помощи обычного молотка или специального станка установить гайку. Ответной частью в таком соединении может быть любой винт с метрической резьбой М6.

Врезная гайка применяется в производстве мягкой мебели, в частности в производстве диванов и стульев. Она так же используется в производстве корпусной мебели с регулируемыми опорами, или как опорная гайка для колесных опор на штифте с идентичной резьбой.

Различия между коваными и штампованными гайками

Ковка:


- Используется толстая сталь (1.5 мм и выше)
- Резьба более надежная
- Конечное изделие более аккуратное

Штамповка:

- Используется тонкая сталь (обычно 1.0 или 1.2 мм)
- Конечное изделие может иметь небольшие деформации

● Изделие имеет меньшую себестоимость

Сопутствующие товары

Код		Название	Цена за единицу
103281		Сверло по дереву Мастер 3D MiniMaster 6,0x50	592.00 руб.
