

Ручка мебельная, скоба F1332A, 160 мм, Китай, хром



Модификации:	скоба F1332A
Параметры модификаций:	Цвет
Общий цвет:	серый
Производитель:	Китай
Серия:	Классика
Материал:	ZnAl (цинковый сплав)
Модель:	Скоба
Межцентровое расстояние, мм:	160
Цвет:	хром
Количество в упаковке:	160 шт

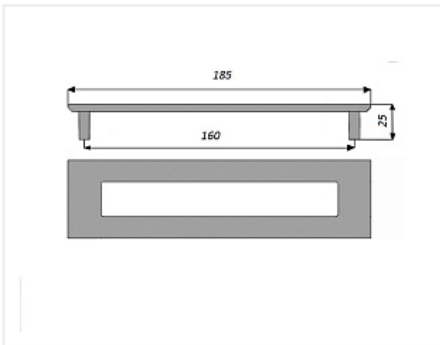
Код:
107640

Распродажа

Ваша цена: Розница

167.38 руб./шт

Дополнительные изображения:



Описание