

Стяжка межсекционная М4, 5х30, никель, металлическая



Производитель:	Китай
Вид крепежа:	Стяжки межсекционные
Материал:	сталь никелированная
Шлиц:	крест
Длина, мм:	30
Диаметр резьбы, мм:	4
Диаметр присадки, мм:	5
Количество в упаковке:	4000 шт

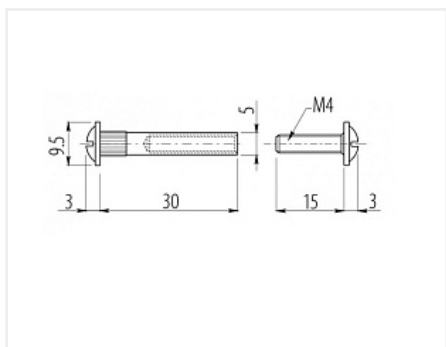
Код:
111557

Склад

Ваша цена: Розница

3.33 руб./шт

Дополнительные изображения:



Описание

Стяжка межсекционная используется для сращивания деталей из ЛДСП и МДФ, а также для скрепления между собой отдельных модулей корпусной мебели

Сопутствующие товары

Код	Название	Цена за единицу
103286	Сверло по дереву Мастер 3D MaxMaster 5,0x85	782.25 руб.

