

Еврошуруп 6,0x11,5 потай



Параметры модификаций:	Длина, мм, Диаметр резьбы, мм, Тип головки
Производитель:	Китай
Вид крепежа:	Шурупы
Тип:	Еврошуруп
Материал:	сталь оцинкованная
Тип головки:	потай
Шлиц:	крест
Длина, мм:	11
Диаметр резьбы, мм:	6
Диаметр присадки, мм:	5
Назначение:	для полкодержателя Sekuga
Количество в упаковке:	12000 шт

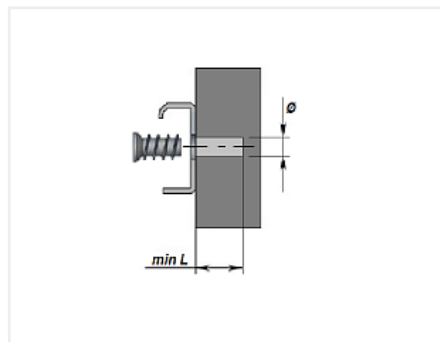
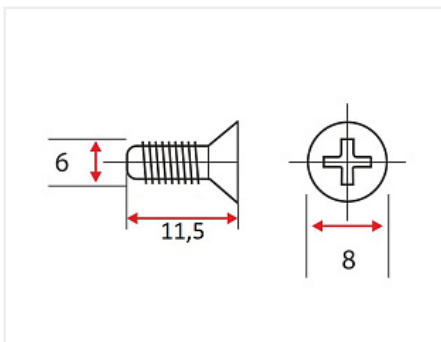
Код:
111862

Склад

Ваша цена: Розница

0.65 руб./шт


Дополнительные изображения:



Описание



Еврошуруп - небольшой метиз, требующий предварительной подготовки отверстий под присадку. Используется для монтажа роликовых и шариковых направляющих.

Сопутствующие товары

Код	Изображение	Название	Цена за единицу
103280		Сверло по дереву Мастер 3D MiniMaster StopLine 5,0x50	862.00 руб.
103301		Держатель для бит магнитный 10мм / 23мм, Мастер 3D	943.00 руб.



Аналоги

Код		Название	Цена за единицу
111772		Еврошуруп 6,3x11, потай	0.85 руб.
111174		Еврошуруп 6,3x13, потай	0.71 руб.