

Винт с плоской головкой, внутренний шестигранник М6х050, цинк



Модификации:	Винт с плоской головкой
Параметры модификаций:	Длина, мм
Производитель:	Китай
Вид крепежа:	Винты и гайки
Тип:	Винт
Материал:	сталь оцинкованная
Тип головки:	плоская
Шлиц:	шестигранный
Длина, мм:	50
Диаметр резьбы, мм:	6
Количество в упаковке:	2000 шт

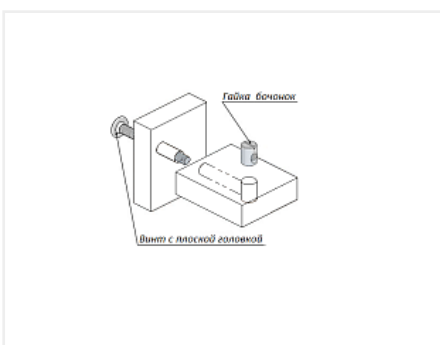
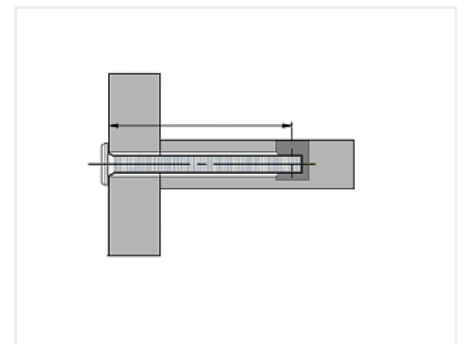
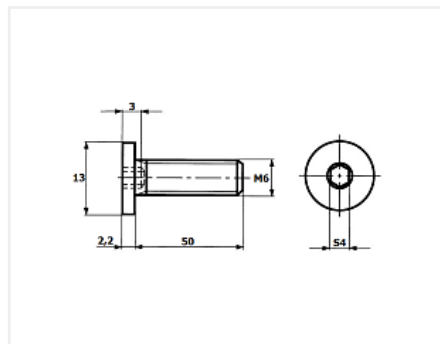
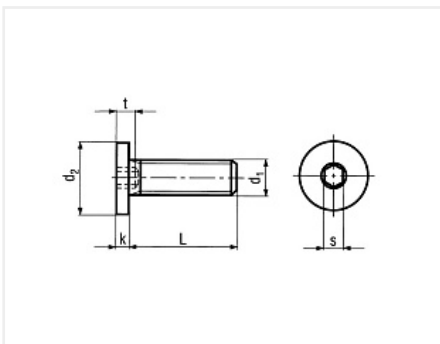
Код:
110191

Склад

Ваша цена: Розница

4.49 руб./шт

Дополнительные изображения:



Описание



Винт с плоской головкой, внутренний шестигранник М6х50 изготовлен из углеродистой стали и покрыт белым цинком. Шлиц шестигранный 4 мм.

Использование винтов позволяет соединять мебельные элементы, изготовленные не только из натуральной древесины, но также из продуктов ее переработки – МДФ и ДСП.

Ответной частью для винта может служить гайка врезная, гайка бочонок или гайка эриксона с резьбой М6. Конструкции с данным крепежом, могут быть многократно разобраны и собраны, без ущерба для прочности

соединения.

Сопутствующие товары

Код	Название	Цена за единицу
117528	 Гайка Эриксона с плоской головкой М6	7.62 руб.
103301	 Держатель для бит магнитный 10мм / 23мм, Мастер 3D	954.45 руб.