

Гайка Эриксона с плоской головкой М6



Количество в упаковке:

4700 шт

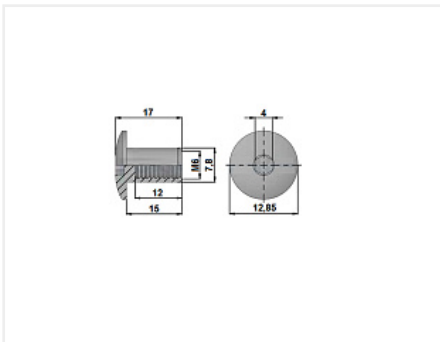
Код:
117528

Склад

Ваша цена: Розница

8.59 руб./шт

Дополнительные изображения:





Описание

Гайка Эриксона, применяется для сборки любой мебели. Основная задача гайки прочно стягивать, прижимать отдельные детали и секционные узлы.

Внутренний шестигранник позволяет усилить конструкцию за счет большего момента затяжки

Гайку Эриксона традиционно применяют с винтом с такой же плоской головкой и внутренним шестигранником

Сопутствующие товары

Код	Изображение	Название	Цена за единицу
103289		Сверло по дереву Мастер 3D MaxMaster 8,0x110	858.90 руб.
112864		Винт с плоской головкой, внутренний шестигранник М6х070, цинк	8.56 руб.
112127		Винт с плоской головкой, внутренний шестигранник М6х060, цинк	7.25 руб.



112863



Винт с плоской головкой, внутренний шестигранник М6х110, цинк

12.23 руб.

112859



Винт с плоской головкой, внутренний шестигранник М6х040, цинк

4.14 руб.

110191



Винт с плоской головкой, внутренний шестигранник М6х050, цинк

5.05 руб.

112860



Винт с плоской головкой, внутренний шестигранник М6х080, цинк

9.31 руб.