

Винт с плоской головкой, внутренний шестигранник М6х040, цинк



Модификации:	Винт с плоской головкой
Параметры модификаций:	Длина, мм
Производитель:	Китай
Вид крепежа:	Винты и гайки
Тип:	Винт
Материал:	сталь оцинкованная
Тип головки:	плоская
Шлиц:	шестигранный
Длина, мм:	40
Диаметр резьбы, мм:	6
Количество в упаковке:	2000 шт

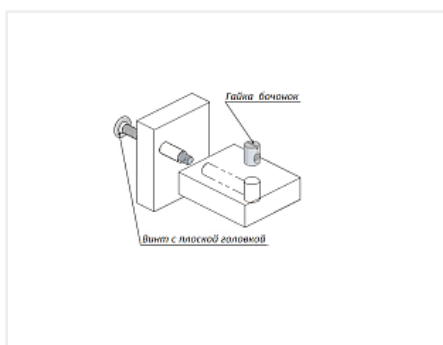
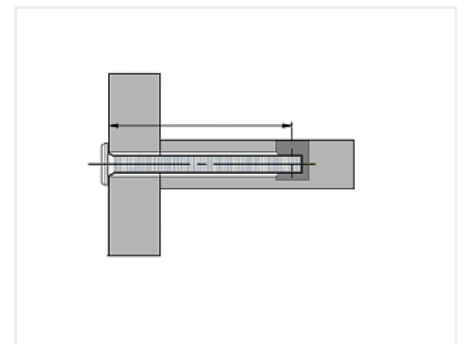
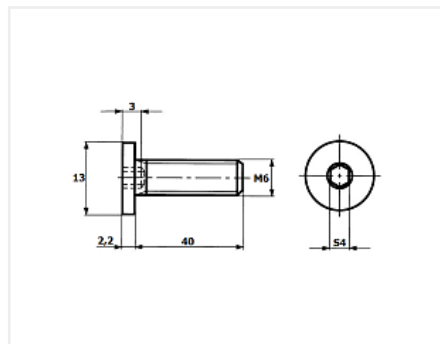
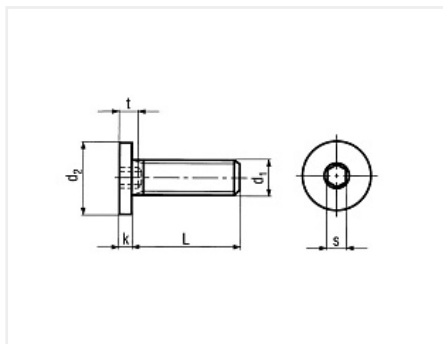
Код:
112859

Склад

Ваша цена: Розница

3.68 руб./шт

Дополнительные изображения:



Описание

Винт с плоской головкой, внутренний шестигранник М6х40 изготовлен из углеродистой стали и покрыт белым цинком. Шлиц шестигранный 4 мм.



Использование винтов позволяет соединять мебельные элементы, изготовленные не только из натуральной древесины, но также из продуктов ее переработки – МДФ и ДСП.

Ответной частью для винта может служить гайка врезная, гайка боченок или гайка эриксона с резьбой М6.

Конструкции с данным крепежом, могут быть многократно разобраны и собраны, без ущерба для прочности

соединения.

Сопутствующие товары

Код		Название	Цена за единицу
117528		Гайка Эриксона с плоской головкой М6	7.62 руб.
103301		Держатель для бит магнитный 10мм / 23мм, Мастер 3D	954.45 руб.