

## Футорка пластиковая М6, 11x10,5 мм, распорная



Модификации:	<b>Футорка распорная</b>
Параметры модификаций:	<b>Материал, Диаметр внутренней резьбы футорки, мм, Длина, мм</b>
Диаметр внутренней резьбы футорки, мм:	<b>М6</b>
Производитель:	<b>Китай</b>
Вид крепежа:	<b>Футорки</b>
Тип:	<b>Распорная</b>
Материал:	<b>пластик</b>
Длина, мм:	<b>10.5</b>
Диаметр присадки, мм:	<b>10</b>
Толщина плиты:	<b>от 12 мм</b>
Количество в упаковке:	<b>50000 шт</b>

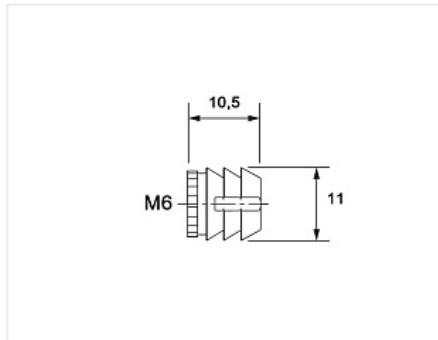
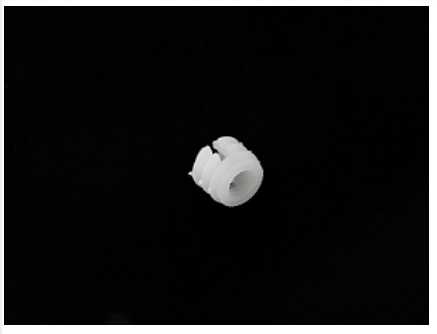
Код:  
112098

**Склад**

Ваша цена: Розница

0.90 руб./шт

Дополнительные изображения:




### Описание



Футорка представляет собой фитинг с метрической внутренней резьбой наружными ступенчатыми зацепами. При вкручивании метиза, футорка разжимается в посадочном отверстии по принципу дюбеля.

Футорки широко используется при установке полочек в корпусной, кухонной мебели, в качестве основания для крючков, а также как место крепления метрического штока эксцентриковой стяжки.

### Сопутствующие товары

Код	Название	Цена за единицу
103283	 Сверло по дереву Мастер 3D MiniMaster StopLine 10,0x54	744.44 руб.

## Аналоги

Код	Название	Цена за единицу
121756	 Футорка латунная М6, 8х12 мм, распорная с шариком, Art. 039.00.061, HAFELE	20.35 руб.
115756	 Футорка пластиковая М6, 10х12 мм, распорная, Art. 1015756, Hettich	3.02 руб.