

Стяжка-бочонок М6 10x12



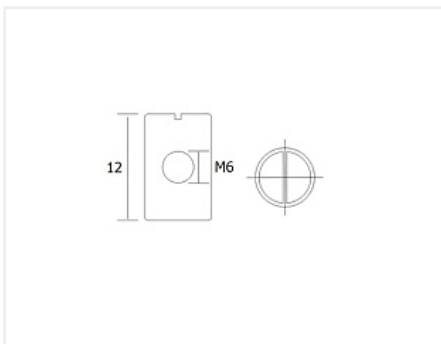
Производитель:	Китай
Вид крепежа:	Винты и гайки
Тип:	Гайка бочонок
Материал:	сталь оцинкованная
Длина, мм:	12
Диаметр резьбы, мм:	6
Количество в упаковке:	5000 шт

Код:
112126**Склад**

Ваша цена: Розница

5.14 руб./шт


Дополнительные изображения:



Описание

Стяжка бочонок (гайка бочонок) проста в установке, имеет высокую прочность и надежность соединения. Как правило применяется при сборке мягкой мебели. Используются в сочетании с различными винтами с метрической резьбой М6

Сопутствующие товары

Код	Название	Цена за единицу
103290	 Сверло по дереву Мастер 3D MaxMaster 10,0x110	1 199.10 руб.