

Светильник LED линейный Lania, 500мм, 12V, 10W, 600Лм, теплый свет 3000K



Производитель:	GLS
Серия:	Lania
Тип света:	Светодиодный (LED)
Тип:	Линейный светильник
Цвет:	белый
Тип монтажа:	накладной
Напряжение питания, V / В (Вольт):	12
Оттенок (цветовая температура):	теплый 3000K
Включение:	Приобретается дополнительно
Диммирование:	да (с дополнительным диммером)
Форма:	прямоугольная
Класс защиты IP:	IP20
Количество в упаковке:	1 комп.

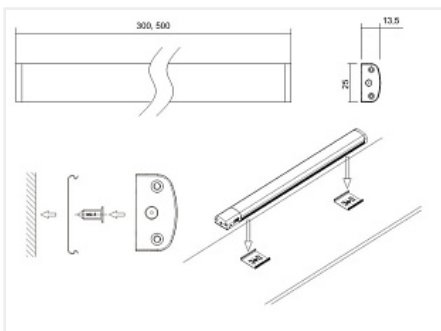
Код: 121982 Артикул: 04.010.21.311

Распродажа

Ваша цена: Розница

1 420.54 руб./комп.

Дополнительные изображения:



Для сборки вам обязательно понадобится:



Светильники и управление светом

Описание

Линейный светодиодный светильник .

Область применения:

- декоративная подсветка кухонной мебели, барных стоек и др.

- декоративная подсветка торгового оборудования, витрин, стеллажей и др.
- подсветка офисной мебели

Технические характеристики:

Мощность: 10W

Световой поток 600Лм

Питание: 12V

Степень защиты: IP20

Крепление осуществляется двумя способами:


- на металлические клипсы прикручиваемые к поверхности мебели шурупами. Положение клипс регулируется по длине светильника.
- при помощи магнитных полос фиксируемых на поверхности мебели двухсторонним скотчем. Положение магнитов на регулируется по длине светильника.

В комплект светильника входит коннектор для соединения встык и комплект крепежа.

Включение осуществляется мастер светильником с сенсором.

Общая длина светильников не более 2 метров.

Обязательные комплектующие

Код	Название	Цена за единицу
119249	 Блок питания LED 12V/ 30W, IP20	1 825.36 руб.